

PRAVIDLA SPŘEŽENÍ ČJF

2013

Toto vydání pravidel je platné jako pravidla jezdeckého sportu České jezdecké federace
od **1.dubna 2010. Aktualizace 2013**

Všechna dřívější pravidla, směrnice či jiné texty, týkající se shodných předmětů, vydaná před tímto datem, ztrácejí platnost.

V národních soutěžích musí být tato pravidla uplatňována ve spojení s Všeobecnými pravidly ČJF, Veterinárními pravidly ČJF a všemi dokumenty a doplňky.

Články a texty označené # jsou články a texty jen českých pravidel.

Kapitola I - Všeobecná ustanovení

Článek 900: Kodex chování ke koni

Mezinárodní jezdecká federace (FEI) očekává od všech zainteresovaných v jezdeckém sportu, že budou dodržovat Kodex chování a uznají, že pohoda a zdraví koně musí být vždy prvořadé a nikdy nesmí být podřízeny vlivům konkurence nebo komerčnosti.

900.1 Ve všech stupních přípravy a výcviku sportovních koní, pohoda a zdraví koně musí mít přednost před všemi dalšími požadavky. Toto pravidlo zahrnuje dobrý management koně metody jeho tréninku, kování, ale také přepravu koně.

900.2 Koně a jezdci musí být tělesně zdatní, odborně způsobilí a zdraví, než se zúčastní soutěží. Toto pravidlo se týká užití léků a provedení chirurgických zákroků, v případech ohrožení pohody a zdraví koně, březosti u klisen a zneužívání veterinární pomoci.

900.3 Závody nesmí poškozovat pohodu a zdraví koně. Toto znamená věnovat dostatečnou pozornost všem prostorám na území závodů (kolbiště, opracoviště), jejich povrchu, povětrnostním podmínkám, ustájení, zajištění bezpečnosti a zajištění kondice koně pro jeho další přepravu po skončení závodů.

900.4 Je třeba věnovat maximální úsilí k zajištění správné péče o koně po závodech a také o koně, kteří ukončili svoji závodní kariéru. Toto znamená řádnou veterinární péči, ošetření zranění při závodech a to i po vyřazení ze sportu a euthanasii.

900.5 FEI zdůrazňuje všem, že všichni zainteresovaní ve sportu by měli dosáhnout nejvyšší stupeň znalostí v oblastech jejich odborné kvalifikace.

Úplná kopie tohoto kodexu může být získána od FEI. Kodex je k dispozici v angličtině a francouzštině. Kodex je také dostupný na internetu FEI www.fei.org, Fédération Equestre Internationale, HM King Hussein I Building, Chemin de la Joliette 8, Lausanne 1006, Switzerland. Tel. +41 21 310 47 47

Článek 901: POSTROJE A KOČÁRY

901.1 Minimální odstup mezi koněm a kočárem v zapřažení (ochranný rám: 40 cm, kloub váhy 50 cm).

901.2 Rozporka pro koně: nejméně 60 cm široká.

901.3 Délka oje: Oj pro koně i pony by měla dosahovat přibližně do poloviny délky krku v zapřažení, vyjma použití oje s hrazdou.

901.4 Oje s hrazdou šíře: minimálně 45 cm. Hrazda nesmí jakoukoli část zasahovat za plec koně. Náojníky musí být dostatečně dlouhé, tak aby umožňovaly volný pohyb koní.

901.5 Pro náojní koně u čtyřspřeží musí být rozměr váhy nejméně 1m a rozporky nejméně 50 cm.

901.6 Pro jednospřeží musí být odstup mezi koněm a kočárem v zapřažení nejméně 50 cm.

901.7 Nánosník, připojení nebo jiné vybavení, které zabraňuje nebo by mohlo zabraňovat volnému přísunu vzduchu do nozder koně a pony je nepřípustné.

901.8 Náočnice a jiné vybavení nesmí koním a pony bránit ve výhledu vpřed nebo být tak těsné, že by způsobovalo podráždění očí.

901.9 Minimální odstup mezi kočárem a pony v zapřažení musí být takový, aby nebyl v rozporu s volným pohybem pony.

901.10 Rozporky a náojní váhy musí být dostatečně široké, tak aby nezabraňovaly volnému pohybu pony.

901.11 Oj s hrazdou a náojníky musí být dostatečně dlouhé, tak aby nezabraňovaly volnému pohybu pony

901.12 Bezpečnost

901.12.1 Kdykoli je kůň (koně) na území závodů zapřažen nebo je zapřahán do kočáru, musí být spolujezdec po celou dobu přítomen a schopen v případě potřeby poskytnout pomoc.

901.12.2 Soutěžící může sesednout z kočáru pouze, je-li spolujezdec u hlavy koně (koní) nebo pokud předá opatřě jiné odpovědné osobě na kočáru.

901.12.3 Kůň nesmí být voděn, pokud je zapřažen do kočáru.

901.13 Při porušení těchto pravidel musí být uděleno napomenutí nebo žlutá karta sborem rozhodčích. Podobné opakování na témže závodě má za následek udělení druhé žluté karty a **vyloučení nebo diskvalifikaci (Čl. 927)**.

Článek 902: ZÁSADY

902.1 Mezinárodní pravidla

Cílem těchto pravidel je standardizace mezinárodních závodů spřežení, jak jen to je možné, a vytvoření spravedlivých a všem soutěžícím známých podmínek na takových závodech. Proto je nutné stanovit přesná a podrobná pravidla pro konání mezinárodních soutěží.

902.2 Vlastní rozhodnutí organizačních výborů

Je nutné, aby byla tato pravidla co nepřesněji dodržována na všech mezinárodních Mistrovstvích a závodech označených jako mezinárodní. Organizační výbory budou dodržovat tato pravidla, avšak mohou na základě svého vlastního rozhodnutí uspořádat soutěže tak, aby byly zajímavé a náročné pro soutěžící a atraktivní pro diváky.

902.3 Penalizace

902.3.1 Sbor rozhodčích musí přísně dbát na aplikaci těchto pravidel na závodech a v každé zkoušce. Soutěžící, kteří tato pravidla poruší, mohou být diskvalifikováni nebo vyloučeni, pokud příslušný článek pravidel neukládá jinou penalizaci.

902.3.2 Žlutá karta – pokud je páchána hrubost na koních v jakékoli podobě nebo nevhodné chování vůči druhé osobě počas průběhu závodů nebo jakékoli související části závodů, může předseda sboru rozhodčích, předseda odvolací komise a FEI hlavní komisař v rámci právního systému, prostřednictvím předsedy sboru rozhodčích, udělit odpovědné osobě žlutou kartu(y) viz. Všeobecná pravidla.

902.4 Diskvalifikace (Disk.)

902.4.1 Soutěžící a koně mohou být diskvalifikováni, jestliže kdykoli během závodů poruší kterýkoli bod těchto pravidel. Proti soutěžícímu, který pravidla poruší, může být následně vedeno disciplinární řízení jeho národní federací nebo FEI, jestliže je odvolací komisí nebo zahraničním rozhodčím oznámeno takovéto porušení FEI nebo je udělena žlutá karta.

902.5 Vyloučení (Vyl.)

902.5.1 Poruší-li soutěžící během soutěže některé z těchto pravidel, může být potrestán vyloučením ze zkoušky.

902.5.2 Soutěžící, který je vyloučen ve zkoušce A může soutěžit ve zkoušce B a C. Soutěžící, který je vyloučen ve zkoušce B může soutěžit ve zkoušce C.

902.6 Vzdání soutěže (Vzd.)

902.6.1 Soutěžící, který z jakéhokoli důvodu nehodlá v soutěži pokračovat, může během kterékoli zkoušky vzdát. Vzdá-li soutěžící, může mu být povolena účast ve zkoušce další.

902.7 Odstoupení (Odvolání)

902.7.1 Soutěžící, který z jakéhokoli důvodu neodstartuje v jedné ze zkoušek, se považuje za soutěžícího, který byl odvolán. Byl-li soutěžící odvolán, nemůže se dále závodů účastnit.

902.8 Kulhání nebo jiná nezpůsobilost

Pokud byl kůň posouzen jako kulhající nebo nezpůsobilý bude:

902.8.1 Rozhodčím sedícím v C ve zkoušce A diskvalifikován a nesmí pokračovat v žádné další zkoušce.

902.8.2 Členem sboru rozhodčích vyloučen ve zkoušce B nebo C.

902.9 Umístění a peněžité ceny

902.9.1 Jezdci, kteří vzdají nebo jsou vyloučeni z kterékoli zkoušky, se nemohou umístit v této soutěži nebo v konečné klasifikaci.

902.9.2 Soutěžící mohou obdržet peněžité ceny v soutěži, ve které nebyli diskvalifikováni, vyloučeni či odstoupili.

Článek 903 DEFINICE

903.1 Závod ve spřežení – jedna nebo více soutěží, které jsou zahájeny jednu hodinu před vlastním započítáním první inspekce koní a končí půl hodiny po zveřejnění konečných výsledků.

903.2 Zkouška

Část závodu spřežení:

Soutěž A – Drezúra

Soutěž B – Maraton

Soutěž C – Překážková jízda

903.3 Sesednutí

903.3.1 Vědomé opuštění kočáru jezdcem nebo přísedícím. Čl. 946.3, čl. 956.5

903.3.2 Opuštění kočáru jezdcem nebo přísedícím v souvislosti s nehodou (vpadnutí) čl. 946.3, Čl. 956.5

903.4 Území závodů

Veškeré území sloužící pro jednotlivé soutěže - prostory pro přípravu a opracování, prostory ustájení a parkoviště automobilů.

903.5 Přihláška

Jezdec, koně, přísedící, postroj a kočár odpovídající předpisům těchto pravidel.

903.6 Oficiální představitelé závodů – viz. Všeobecná pravidla

903.7 Kůň – kůň nebo pony způsobilý k závodům dle čl. 914

903.8 Organizační výbor – viz. Všeobecná pravidla

903.9 Rozpis

Oficiální dokument obsahující detaily závodů – sestavený organizačním výborem a schválený FEI nebo příslušnou národní federací při národních závodech.

Článek 904 ORGANIZACE

904.1 Závod

Mistrovství jednotlivců a družstev jsou následující:

904.1.1 Mistrovství světa čtyřspřeží – koně

- 904.1.2** Mistrovství světa dvojspřeží – koně
904.1.3 Mistrovství světa jednospřeží – koně
904.1.4 Mistrovství světa pony ve všech kategoriích 1, 2, 4

904.2 Organizace

- 904.2.1** Mistrovství musí být zásadně pořádána v souladu se Všeobecnými pravidly a Pravidly pro spřežení
904.2.2 V sudé roky vyzve FEI národní federace k uspořádání MS ve čtyřspřeží a MS v jednospřeží.
904.2.3 V liché roky vyzve FEI národní federace k uspořádání MS ve dvojspřeží a MS pony ve všech disciplínách.

904.3 Typy závodů

904.3.1 Mistrovství a CAIO (Concours d 'Attelage Internationaux Officiels) musejí vždy obsahovat všechny tři zkoušky.

904.3.2 Organizační výbory mezinárodních závodů spřežení mohou zařadit dvě nebo tři zkoušky v různé kombinaci. Zkouška B maraton musí však být považována za nejdůležitější a může se konat před zkouškou A nebo až po ní. Je-li součástí závodů zkouška C, musí se jet jako poslední.

V národních soutěžích pořadí zkoušek dle rozpisu.

904.3.3 Národních soutěží CAN se může zúčastnit nejvýše osm zahraničních soutěžících, maximálně ze čtyř národů.

904.4 Kategorie spřežení

Součástí jedné závodů mohou být všechny dále uvedené kategorie nebo kterákoli z nich, avšak každá z nich musí být hodnocena samostatně.

Koně jednospřeží	Pony jednospřeží
Koně dvojspřeží	Pony dvojspřeží
Koně tandem	Pony tandem
Koně čtyřspřeží	Pony čtyřspřeží

904.5 Kategorie závodů

	Družstva	Peněžitá výhra	Maraton
Mistrovství	Ano	Ano	3 části
CAIO	Ano	Ano	3 části
CAI – A	Ne	Ano	3 části *
CAI – B	Ne	Nepovinná	3 části *

~~* Maraton o 5-ti úsecích je povolen pouze pro čtyřspřeží a dvojspřeží, pokud jej schválí OV a je uveřejněn v rozpisu. Viz příloha 6 o rozdílech.~~

904.6 Doplnkové soutěže

Organizační výbory mohou během Mistrovství světa uspořádat závody CAI - A nebo CAI - B pro další kategorie spřežení a CAIO. Takové závody musejí též splňovat tato pravidla. Pro všechny kategorie může být použita stejná trať maratonu, ale soutěžící CAI mohou startovat až po soutěžících Mistrovství světa nebo CAIO.

904.7 Termíny závodů

904.7.1 Žádosti o termín závodů CAI – A musejí být zaslány generálnímu sekretáři FEI nejpozději do 1. října v roce předcházejícím roku konání závodů. (viz. Všeobecná Pravidla)

904.7.2 Žádosti o termín závodů CAI – B musejí být zaslány generálnímu sekretáři FEI nejpozději 16 týdnů před konáním závodů. (Viz. Všeobecná pravidla.)

904.7.3 Žádosti o termín CAIO nebo Mistrovství světa musí odpovídat Všeobecným pravidlům.

904.8 Oficiální činitelé

904.8.1 Předseda sboru rozhodčích a jeho členové musejí být jmenováni v souladu s čl. 906.

904.8.2 Technický delegát musí být jmenován v souladu s čl. 907.

904.8.3 Stavitel tratí musí být jmenován v souladu s čl. 910.

904.8.4 Hlavní komisař pro spřežení musí být jmenován v souladu s čl. 911.

904.8.5 Odvolací komise musí být složena a jmenována v souladu s požadavky čl. 912.

Článek 905 ROZPIS A KVALIFIKACE

905.1 Návrh rozpisu

Organizační výbor mistrovství, CAIO, CAI – A nebo CAI – B musí nejpozději 16 týdnů před zahájením závodu zaslat, prostřednictvím své NF, návrh rozpisu ke schválení FEI. Návrh rozpisu musí obsahovat všeobecné podmínky pro každou zkoušku, rovněž tak další podmínky, které vyžadují objasnění, a takové jenž nejsou v pravidlech obsaženy. Po schválení GS FEI může být rozpis rozeslán prostřednictvím NF jednotlivým NF, nikoli však jednotlivým soutěžícím.

905.2 Konečný rozpis

OV musí zaslat FEI konečný rozpis nejpozději 4 týdny před konáním jakýchkoli závodů uvedených v předchozím odstavci.

905.3 Způsob kvalifikace pro mistrovství

905.3.1 Kvalifikační podmínky pro každé Mistrovství světa budou publikovány na webových stránkách FEI a v Bulletinu nejméně 18 měsíců před šampionátem, pokud je to proveditelné.

905.3.2 FEI zveřejní maximální možný počet trestných bodů dosažených na mistrovství ve zkoušce A (drezúra), které jezdce kvalifikují k pokračování ve zkoušce B a C. Na sboru rozhodčích je konečné rozhodnutí zdali soutěžící může pokračovat ve zkoušce B a C, se zvážením všech přispívajících faktorů. Proti tomuto rozhodnutí není odvolání.

905.3.3 Jezdci a koně se nemusejí kvalifikovat jako kombinace, ale musejí se kvalifikovat v téže kategorii, ve které budou soutěžit.

905.3.4 Národní federace odpovídá za splnění všech kvalifikačních podmínek. Tento postup je povinný pro všechna Mistrovství světa FEI. Osvědčení o kvalifikaci a záznam o výsledcích musí NF zaslat Organizačnímu výboru spolu s jmenovitou přihláškou, bez těchto údajů je přihláška považována za neplatnou. Viz Všeobecná pravidla

905.3.5 Národní federace, která podá nesprávné informace bude oznámena „Právní komisi“ FEI.

905.3.6 Národní federace, která chce uspořádat národní závody jako kvalifikační pro jezdce a koně, musí nejprve obdržet povolení od FEI (**maximálně 2 závody v dané kategorii za rok**). Ve sboru rozhodčích musí být minimálně dva mezinárodní rozhodčí, oba musí být schváleni FEI a jeden z nich musí být ze zahraničí. Jako kvalifikační výsledek drezúry se bere skóre udělené mezinárodními rozhodčími.

905.4 Mistrovství světa čtyřspřeží koní

905.4.1 Každá národní federace může přihlásit maximálně šest čtyřspřeží s maximálně deseti koňmi na jedno čtyřspřeží ve jmenovité přihlášce a maximálně tři čtyřspřeží s maximálně pěti koňmi na jedno čtyřspřeží v definitivní přihlášce.

905.4.2 Pokud NF může vyslat pouze dva jezdce, musí být přihlášení jako družstvo.

905.4.3 Dále jsou NF oprávněny vyslat vedoucího družstva a veterináře, kterým se dostane stejných výsad, jaké požívají jezdci.

905.4.4 Pokud NF nemůže vyslat družstvo, může přihlásit jednotlivce dle podmínek popsanych v 4.1

905.5 Mistrovství světa dvojspreží koní

905.5.1 NF může přihlásit maximálně šest dvojspreží s maximálně šesti koňmi na dvojspreží ve jmenovité přihlášce a maximálně tři dvojspreží se třemi koňmi v definitivní přihlášce.

905.5.2 Pokud NF může vyslat pouze dva jezdce, musí být přihlášení jako družstvo.

905.5.3 Dále jsou NF oprávněny vyslat vedoucího družstva a veterináře, kterým se dostane stejných výsad, jaké požívají jezdci.

905.5.4 Pokud NF nemůže vyslat družstvo, může přihlásit jednotlivce dle podmínek popsaných v 5.1

905.6 Mistrovství světa jednospreží koní

905.6.1 NF může přihlásit maximálně šest jednospreží s maximálně dvěma koňmi na jednospreží ve jmenovité přihlášce, tři jednospreží s jedním koněm na jednospreží v definitivní přihlášce.

905.6.2 Pokud NF může vyslat pouze dva jezdce, musí být přihlášení jako družstvo.

905.6.3 Dále jsou NF oprávněny vyslat vedoucího družstva a veterináře, kterým se dostane stejných výsad, jaké požívají jezdci.

905.6.4 Pokud NF nemůže vyslat družstvo, může přihlásit jednotlivce dle podmínek popsaných v 6.1

905.6.5 Národní družstvo může mít jednoho náhradního koně přihlášeného ve jmenovité přihlášce. Jezdec, který použije náhradního koně, nemůže být klasifikován v soutěži jednotlivců a je klasifikován pouze jako člen družstva. Náhradní kůň může být vyměněn pouze jednou, nejdéle jednu hodinu před začátkem zkoušky A – tato výměna musí být oznámena písemně organizačnímu výboru.

905.7 Mistrovství světa všech kategorií pony

905.7.1 Národní družstvo musí mít nejméně jedno jednospreží, jedno dvojspreží a jedno čtyřspreží a každá NF může vyslat maximálně šest soutěžících, sestávajících ze dvou jednospreží, dvou dvojspreží a dvou čtyřspreží.

905.7.2 Počet pony je následující:

Kategorie	Jmenovitá přihláška	Definitivní přihláška
Jednospreží	2	1
Dvojspreží	6	3
Čtyřspreží	10	5

905.7.3 Pokud nemůže NF vyslat družstvo, může poslat maximálně dva soutěžící z každé kategorie.

905.7.4 Do soutěže jednospreží může být přihlášen jeden náhradní pony. Jezdec, který použije náhradního pony, nemůže být klasifikován v soutěži jednotlivců a je klasifikován pouze jako člen družstva. Náhradní pony může být vyměněn pouze jednou, nejdéle jednu hodinu před začátkem zkoušky A – tato výměna musí být oznámena písemně organizačnímu výboru.

905.7.5 Hostitelská země je oprávněna přihlásit dva jednotlivce do každé kategorie.

905.7.6 Každá NF je oprávněna vyslat vedoucího družstva a veterináře, kterým se dostane stejných výsad, jaké požívají jezdci.

905.8 Přihlášky

905.8.1 Počet koní, které je možné přihlásit do závodu, musí být v souladu s rozpisem.

905.8.2 Všichni pozvaní nebo nominovaní soutěžící na mezinárodní závody musí být přihlášení prostřednictvím své NF. Všichni zahraniční soutěžící vybraní svou NF musí být odsouhlaseni organizačním výborem. Organizační výbory mohou kteroukoli přihlášku odmítnout.

905.8.3 Na Mistrovství světa mohou NF přihlásit pouze ty soutěžící, kteří jsou kvalifikováni podle podmínek stanovených příslušnou technickou komisí a schválených Byrem.

905.8.5 Organizační výbor nemůže za žádných okolností omezit počet přihlášek způsobilých (kvalifikovaných) soutěžících nebo družstev na Mistrovství světa FEI.

905.8.6 Přihlášky pro mistrovství světa FEI seniorů musí povinně proběhnout ve třech fázích dle níže uvedených paragrafů 905.8.6.1, 905.8.6.2, 905.8.6.3

905.8.6.1 Předběžné přihlášky musí být podány OV nejpozději osm týdnů před začátkem závodů. Předběžná přihláška znamená, že NF již má jasnou představu o vyslání jezdců na závody. Musí rovněž uvést, zda uvažuje vyslat pouze jednotlivce, pouze družstvo, nebo družstvo a jednotlivce.

905.8.6.2 Jmenovité přihlášky musí být podané OV nejméně čtyři týdny před začátkem závodů a obsahovat seznam se jmény soutěžících a koní, ze kterých bude sestavena definitivní přihláška a ze kterých bude vybíráno pro jakoukoli výměnu. Rovněž musí být uvedeno kolik jezdců a koní zamýšlí NF vyslat. Počet přihlášených jezdců a koní nesmí přesahovat dvojnásobek počtu uvedeného v rozpisu. Jakmile je jmenovitá přihláška odeslána, NF mohou vyslat méně jezdců a nebo koní, ale nikdy více, než je uvedeno ve jmenovité přihlášce NF. NF, které se neřídí jmenovitou přihláškou odeslanou OV, a ani se mu patřičně neomluví, bude OV nahlášena generálnímu sekretáři FEI a jeho prostřednictvím FEI tribunálu.

905.8.6.3 Definitivní přihlášky musí být podané OV nejméně čtyři dny před započítáním závodů. Tyto obsahují konečný výběr jezdců a koní, kteří na závody odcestují. Přihláška nesmí přesáhnout uvedený počet a musí být vybrána ze seznamu jmen jmenovité přihlášky. Po odeslání definitivní přihlášky je možná výměna jezdců a / nebo koní pouze se zvláštním povolením OV.

905.8.7 Přihlašovací formulář koní musí obsahovat jméno (jména, rasu, pohlaví, věk, barvu, zemi narození, reprezentující stát, číslo pasu a příslušnou kvalifikaci).

905.8.8 Pokud NF vyšle více jezdců a / nebo koní, než je uvedeno v nominativní přihlášce, není OV povinen je ubytovat nebo jim umožnit účast na závodech.

905.8.9 Jezdec může na závodech stáhnout ze soutěže jakéhokoli nebo všechny z jeho koní, ale nemůže doplnit koně, kteří nebyli předem do soutěže nahlášeni, bez schválení OV a sboru rozhodčích.

905.8.10 Pokud NF přihlásí ve jmenovité přihlášce družstvo a zjistí, že jej není na závody schopna vyslat, musí neprodleně informovat OV.

905.8.11 Družstva nebo jednotlivci, kteří byli definitivně NF přihlášení a závodů se nezúčastnili bez platné omluvy, musí být nahlášeni zahraničním rozhodčím / technickým delegátem generálnímu sekretáři a jeho prostřednictvím tribunálu FEI. Zúčastnění se jiných závodů ve stejný termín není považováno za platnou omluvu ze závodů, na které je jezdec přihlášen a nezúčastnil se jich.

905.8.12 NF nemůže zaslat definitivní přihlášku stejného jezdce, koně na více OV pod penalizací diskvalifikací ze závodů, kterých se jezdec, kůň eventuálně zúčastní.

905.8.13 Ti, kteří odstoupí po datu definitivních přihlášek bez oznámení, budou povinni hradit OV finanční ztráty vzniklé OV v důsledku pozdního odvolání nebo neoznámení (např. ustájení, náklady na ubytování).

905.9 Přihlášky na závody CAI

905.9.1 Závody CAI – A, CAI – B jsou především závody pro jednotlivce bez přesného udání počtu závodníků nebo národů, kteří mohou být přihlášení.

905.9.2 Se schválením hostitelské federace se mohou závodů CAI-B zúčastnit zahraniční soutěžící, kteří na území státu hostitelské federace žijí.

905.10 Přihlášky na Mistrovství světa a CAIO

Mistrovství světa a CAIO jsou otevřené pro národní družstva. Národní družstvo tvoří tři soutěžící stejné národnosti. Na závodech, na které může federace vyslat pouze dva soutěžící, musí být přihlášení jako družstvo. Pokud je federace schopna poslat pouze jednotlivou přihlášku, bude posuzována jako přihláška jednotlivce.

905.11 Dodatečná přihláška jednotlivce

905.11.1 Je na uvážení Organizačního výboru všech NF, které přijímají nominativní přihlášky družstev, přizvat k přihlášení dodatečné přihlášky jednotlivců.

905.11.2 Hostitelská země může přihlásit pět přihlášek jednotlivců. Další pozvání se řídí dle Čl.

905.11.1. Pro mistrovství světa pony všech kategorií, 2 na každou kategorii. ~~Výjimka může být povolena Komisí spřežení FEI společně s technickým delegátem.~~

905.11.3 Datum druhé jmenovité přihlášky musí být stanoveno v rozpisu, pokud je OV rozhodnut vyzvat NF k podání dodatečných jednotlivých přihlášek.

905.11.4 Počet přihlášených jezdců na jmenovitých přihláškách může být dvojnásobkem počtu povoleného pro definitivní přihlášky.

Článek 906 ROZHODČÍ

906.1 Rozhodčí

Na všech mezinárodních závodech musí být minimálně tři, ale ne více než pět rozhodčích pro každou kategorii. Dohromady tvoří sbor rozhodčích.

906.2 Složení sboru rozhodčích (viz Všeobecná pravidla)

906.2.1 Sbor rozhodčích
(minimální požadavky)

Kategorie	Rozhodčí	Předseda sboru	Zahraniční rozhodčí	Sbor rozhodčích
Mistrovství světa	5	zahraniční oficiální	oficiální	3 oficiální a 2 mezinárodní
CAIO	5	oficiální	schválený FEI	ostatní mohou být oficiální nebo mezinárodní
CAI - A	5	oficiální nebo mezinárodní	oficiální, mezinárodní	3 oficiální, nebo mezinárodní a 2 kandidát
CAI - A	3	oficiální nebo mezinárodní	oficiální, mezinárodní	1 oficiální, nebo mezinárodní
CAI -B	5	oficiální nebo mezinárodní	oficiální, mezinárodní nebo kandidát	ze seznamu FEI, nebo senior národní
CAI - B	3	oficiální nebo mezinárodní	oficiální, mezinárodní nebo kandidát	ze seznamu FEI, nebo senior národní

Rozhodčí nesmí zastávat na témže závodě funkci TD nebo funkci stavitele tratí
Sbor rozhodčích je určen OV, vyjma mistrovství světa, kde je určen FEI.

906.2.2 Rezervní rozhodčí pro mistrovství světa bude vybrán FEI. Má stejnou pravomoc jako členové sboru rozhodčích a požívá stejných výhod i v případě, že se na rozhodování a protestech nepodílí.

906.3 Povinnosti sboru rozhodčích

906.3.1 Povinnosti a zodpovědnost jsou stanoveny ve Všeobecných pravidlech.

906.3.2 Každý člen sboru rozhodčích má právo a povinnost vyloučit nebo diskvalifikovat každého koně, který podle jeho názoru kulhá nebo není schopen pokračovat v soutěži v souladu s článkem 902.4 a 902.5

906.3.3 Sbor rozhodčích odpovídá za průběh celých závodů.

906.3.4 Předseda sboru rozhodčích kontroluje povinnosti a pravomoci sboru rozhodčích v průběhu celých závodů.

906.3.5 Všichni členové sboru rozhodčích budou posuzovat zkoušku A. Běžně sbor rozhodčích nemůže posuzovat více než 45 soutěžících za den. Tento počet může být ve výjimečných případech zvýšen, toto rozhodnutí je pouze na předsedovi sboru rozhodčích.

906.3.6 Předseda sboru rozhodčích zodpovídá za kontrolu a zveřejnění výsledků každé zkoušky a závodů.

906.4 Střet zájmů

906.4.1 FEI rozhodčí nemohou rozhodovat na závodech FEI a zároveň soutěžit v jednom kalendářním roce ve stejné kategorii.

906.4.2 Nikdo nemůže být funkcionářem na závodech, jestliže výkon jeho povinností bude v sobě zahrnovat střet zájmů.

906.4.3 Následující osoby nemohou být členy sboru rozhodčích, odvolací komise nebo funkcionáři na závodech:

906.4.3.1 Jezdci a majitelé koní, kteří se závodů účastní.

906.4.3.2 Vedoucí výpravy, funkcionáři družstva, trenéři, zaměstnavatelé a zaměstnanci jezdců. Poznámka: trenérem se rozumí osoba, která trénuje koně / jezdce po více než tři dny v období 6 měsíců před závodem nebo jakýmkoli jiným způsobem trénuje v období 3 měsíců před soutěží.

906.4.3.3 Blízcí příbuzní majitelů, jezdců, vedoucích družstev a funkcionářů družstev.

906.4.3.4 Osoby, které mají finanční nebo osobní zájem na koni nebo jezdcí, kteří se závodů účastní.

906.4.3.5 Žádný oficiální představitel OV a TD závodů nesmí na témže závodě zastávat funkci rozhodčího nebo stavitele tratí.

Článek 907 TECHNICKÝ DELEGÁT

907.1 Jmenování

Technický delegát musí být přítomen závodům, na kterých je zkouška B a / nebo C.

907.2 Výběr

907.2.1 Mistrovství světa. Komise spřežení FEI jmenuje zahraničního technického delegáta vybraného ze Seznamu oficiálních mezinárodních TD.

907.2.2 CAIO a CAI-A. OV jmenuje technického delegáta vybraného ze Seznamu oficiálních mezinárodních delegátů nebo mezinárodních TD. Pro CAIO musí být TD ze zahraničí. CAI-B. OV jmenuje TD vybraného ze seznamu oficiálních mezinárodních nebo mezinárodních kandidátů TD.

907.3 Povinnosti a odpovědnost technického delegáta

907.3.1 Na mistrovstvích a CAIO je odpovědný za schvalování všech administrativních opatření a to od doby svého jmenování, až do konce závodů.

907.3.2 Přesvědčit se, že ubytování a strava pro soutěžící, spuljezdce a ustájení a krmení pro koně a veškeré prostory pro trénink a opracování jsou po všech stránkách vhodné a vyhovující.

907.3.3 Zkontrolovat kolbiště a tratě a zajistit, aby technická zařízení, požadavky a organizace byly v souladu s FEI pravidly pro spřežení a dalšími předpisy.

907.3.4 Zajistit, aby tratě a překážky byly regulérní a bezpečné a aby znalost místních podmínek nezahlodňovala soutěžící pořadající země.

907.3.5 Dát pokyny OV a staviteli tratě, aby provedli změny, které považuje za nutné.

907.3.6 Zabezpečit, aby časoměřiči, arbitři / pozorovatelé ze země, překážkoví rozhodčí a zapisovatelé byli správně poučeni o svých povinnostech, včetně použití a odečítání z časoměr a stopek.

907.3.7 Ohlásit předsedovi sboru rozhodčích, že příslušná trať je připravena k zahájení soutěže.

907.3.8 Pokračovat ve sledování technického průběhu závodů, včetně předávání údajů zapisovatelům výsledků, a to i poté, co předseda sboru rozhodčích převezme nad závody kontrolu.

907.4 Asistent technického delegáta

907.4.1 Pro Mistrovství světa může být asistent TD z pořadatelské země a musí splňovat nejméně statut mezinárodního kandidáta technického delegáta.

907.4.2 Pokud je asistent TD jmenován pro CAI nebo CAIO, může být z pořadatelské země a musí mít minimálně pětiletou zkušenost s touto činností a musí splňovat podmínky dle přílohy 3.2

907.4.3 Pro Mistrovství světa musí být asistent TD jmenován a OV je odpovědný za financování asistenta TD.

907.4.4 Jmenování asistenta TD je pro CAI a CAIO volitelné, pokud je jmenován, je za jeho financování odpovědný OV.

907.5 Střet zájmů Viz článek 906.4.2, 4.3, 4.3.1, 4.3.2, 4.3.3, 4.3.3, 4.3.4

Článek 908 VETERINÁRNÍ DELEGÁT a VETERINÁRNÍ KOMISE

908.1 Mistrovství a CAIO

Složení veterinární komise je pro Mistrovství světa a CAIO povinné a jmenování jejího předsedy a členů musí být v souladu s veterinárními pravidly.

908.2 CAI-A a CAI-B

OV jmenuje veterinárního delegáta vybraného ze Seznamu veterinárních delegátů v souladu s veterinárními pravidly.

Článek 909 OSTRAHA STÁJÍ

909.1 Mistrovství světa a CAIO Viz. Veterinární pravidla

909.2 CAI-A a CAI-B

Ustájení všech koní v jedné centrální stáji není povinné, ale OV zodpovídá za kontrolu všech stájí tak, aby byly splněny následující minimální bezpečnostní požadavky:

909.2.1 Nejdůležitější prioritou je celková pohoda koní, pony.

909.2.2 Ostraha a kontrola všech ustájení musí být prováděna, jakmile jsou v některé z nich koně ustájeni.

909.2.3 Bezpečnostní ohrady nejsou povinné, ale je na rozhodnutí OV, zda budou instalovány.

909.2.4 Ustájení musí být schváleno technickým delegátem společně s FEI hlavním komisařem v součinnosti s čl. 909 2.1 a 2.3

Článek 910 STAVITEL TRATÍ

910.1 Jmenování

Na Mistrovství světa je stavitel tratí vybrán ze Seznamu oficiálních stavitelů tratí, je jmenován OV a pořádající NF, a to po předchozím schválení Komisí spřežení FEI, viz. Všeobecná pravidla.

910.2 Výběr

910.2.1 Pro mistrovství světa musí být stavitel tratí vybrán ze Seznamu oficiálních mezinárodních stavitelů tratí.

Pro CAIO a CAI-A musí být stavitel tratí vybrán ze Seznamu oficiálních mezinárodních, nebo mezinárodních stavitelů tratí.

910.2.2 Pro CAI-B musí být stavitel trati vybrán ze Seznamu oficiálních mezinárodních, mezinárodních nebo mezinárodních kandidátů stavitelů tratí.

910.2.3 Stavitel tratě může být pro všechny zkoušky stejný nebo může být pro každou zkoušku jiný.

910.2.4 Jméno nebo jména stavitele/lů tratí musí být uvedeno v rozpisu závodů.

910.2.5 Pouze stavitel tratě a jeho tým může změnit drezurní obdélník a trať maratonu a překážkové jízdy nebo pracovat na některé části. Každý zásah znamenající změnu vytýčení trati nebo charakteru překážky ze strany jezdce nebo člena jeho týmu, má za následek jeho vyloučení z příslušné zkoušky.

910.3 Povinnosti

910.3.1 Stavitel tratí zodpovídá pod dohledem technického delegáta za:

910.3.1.1 Uspořádání a vyměření obdélníku pro zkoušku A.

910.3.1.2 Uspořádání a vyměření tratě a stavbu překážek pro zkoušku B

910.3.1.3 Uspořádání a vyměření tratě pro zkoušku C

910.3.2 Pouze předseda sboru rozhodčích může nařídit zahájení zkoušky, a to po oznámení ST, že je příslušná trať připravena.

910.4 Střet zájmů Viz. Čl. 906.4.2, 4.3, 4.3.1, 4.3.2, 4.3.3, 4.3.4

Článek 911 FEI HLAVNÍ KOMISAŘ PRO SPŘEŽENÍ

911.1 Jmenování

911.1.1 Na všech Mistrovstvích světa FEI bude Hlavní komisař pro spřežení vybrán ze Seznamu FEI komisařů a musí být z jiné země, než ve které se Mistrovství světa pořádá.

911.1.2 Na všech ostatních mezinárodních závodech musí být OV vybrán hlavní komisař pro spřežení ze Seznamu FEI komisařů.

911.2 Povinnosti

911.2.1 Komisaři pro spřežení jsou odpovědní za:

911.2.1.1 Kontrolu a měření všech kočárů po zkoušce A a C. Na startu úseku E ve zkoušce B a pokud je to nutné, na konci úseku E.

911.2.1.2 Kontrolu udidla každého koně po zkoušce A a C. Před a po zkoušce B. Nevhodná udidla musí být nahlášena předsedovi sboru rozhodčích.

911.2.1.3 Kontrolu dodržování předpisů o reklamě.

911.2.1.4 Hlášení předsedovi sboru rozhodčích o porušování pravidel týkajících se kočárů, lamp, pneu, postrojů, uzdění a reklamy.

911.2.1.5 Další povinnosti, jak jsou specifikovány ve Všeobecných pravidlech. Komisař nebo kterýkoli funkcionář musí neprodleně ohlásit každý případ surového a nevhodného jednání předsedovi sboru rozhodčích.

911.2.2. Hlavní komisař pro spřežení musí být jasně označeni po celou dobu konání závodů.

911.3 Střet zájmů Viz. Čl. 906.4.2, 4.3, 4.3.1, 4.3.2, 4.3.3, 4.3.4

Článek 912 ODVOLACÍ KOMISE

912. 1 Složení

912.1.1 Odvolací komise, která se skládá z předsedy a alespoň ze dvou členů, musí být jmenována pro všechna Mistrovství světa a CAIO. Pro CAI-A může být odvolací komise tvořena pouze předsedou, toto

je na rozhodnutí OV. Pro CAI-B je jmenování odvolací komise nepovinné. Výše uvedeno musí být v souladu se Všeobecnými pravidly.

912.1.2 Na mistrovstvích světa a CAIO musí být předseda nebo jeden člen odvolací komise ze zahraničí.

912.1.3 Veterinární delegát musí být k dispozici jako poradní orgán ve všech případech týkajících se veterinárních záležitostí spojených s údajnou surovostí na koních.

912.2 Jmenování

912.2.1 Světová mistrovství na Světových jezdeckých hrách. Předsedu a členy odvolací komise jmenuje Byro FEI. Pro všechna ostatní Mistrovství světa jmenuje předsedu Komise spřežení FEI. Organizační výbor jmenuje ostatní členy odvolací komise.

912.2.2 Na všechna ostatní Mistrovství světa a mezinárodní závody jmenuje členy odvolací komise OV se souhlasem NF.

912.3 Kvalifikace

912.3.1 Předseda a členové odvolací komise musejí být technicky způsobilí a musejí být vybráni podle Všeobecných pravidel z následujících osob:

912.3.1.1 Členové Komise spřežení FEI

912.3.1.2 Osob na seznamu funkcionářů, aktivních nebo penzionovaných rozhodčích, hlavních komisařů, technických delegátů, stavitelů tratí a veterinářů na závodech FEI.

912.3.1.3 Národní rozhodčí dle přílohy 1, 2.1.1

912.3.1.4 Na Mistrovství světa a CAIO musí být alespoň jeden člen akreditovaný FEI rozhodčí

912.3.1.5 Na CAI-A a CAI-B ze seznamu aktivních nebo penzionovaných národních rozhodčích viz. Příloha 1, 2.1.1

912.3.1.6 Funkcionáři národní federace pořádjící země.

912.4 Schůzky

912.4.1 Odvolání musí vyslechnout všichni členové odvolací komise. O místě a času schůzky rozhodne její předseda.

912.4.2 V případě odvolání proti rozhodnutí jednotlivých rozhodčích a funkcionářů a v případech, které oznámí odvolací komisi sbor rozhodčích dle všeobecných pravidel, musí komise vyslechnout obě strany.

912.5 Rozhodnutí

Rozhodnutí odvolací komise jsou konečná, s výjimkou případů, kdy jsou uděleny peněžité tresty.

912.6 Střet zájmů viz. čl. 906.4.2, 4.3, 4.3.1, 4.3.2, 4.3.3, 4.3.4

Článek 913 PODMÍNKY PRO ÚČAST na závodech a ježdění na území závodů

913.1 Minimální věk jezdců a přísedících

Kategorie	Minimální věk jezdců
Čtyřspřeží, tandem koně	18 let
Dvojspřeží koně	16 let
Jednospřeží koně	16 let
Pony - všechny kategorie	14 let

913.1.2 Jezdci mladší 18 let musí být doprovázeni přísedícím(i) starším(i) 18 let.

913.1.3 Jezdci starší 18 let musejí být doprovázeni přísedícím(i) minimálně 14 letými.

913.1.4 Určený věk jezdců a přísedících je brán od začátku roku, v němž patřičný věk dosáhnou.

913.1.5 Nedodržení těchto podmínek znamená diskvalifikaci soutěžícího.

913.2 Reklama ve zkoušce A a C

913.2.1 Název výrobce postrojů může být umístěn jednou na každém postroji, na štítku, který nebude širší než pás kůže, na němž je upevněn a delší než 10 cm.

913.2.2 Název výrobce kočáru může být umístěn na kočáru, na štítku s plochou nejvýše 50 cm².

913.2.3 Identifikace výrobce oděvu může být umístěna jedenkrát na každém kusu na ploše nejvýše 3 cm².

913.2.4 Je-li soutěžící na kolbišti, může být název a / nebo logo sponzora(ů) soutěžícího a sponzora(ů) družstva umístěno na saku nebo na svrchním oděvu soutěžícího ve výši náprsní kapsy na ploše nevíše 80 cm² pouze jedenkrát.

913.2.5 Je-li soutěžící na kolbišti, může být název a / nebo logo sponzora(ů) soutěžícího a sponzora(ů) družstva umístěno na ploše nejvýše 16 cm² na obou stranách límce košile soutěžícího.

913.2.6 Název nebo logo sponzora nebo název či logo asociace soutěžícího může být umístěno na každé straně kočáru na ploše nejvýše 400 cm².

913.3 Reklama ve zkoušce B

913.3.1 Reklama je povolena na kočáře a všech oděvech. Název výrobce postrojů může být umístěn jednou na každém postroji, na štítku, který nebude širší než pás kůže, na němž je upevněn a delší než 10 cm.

913.4 Penalizace Porušení výše uvedených článků o reklamě znamená penalizaci 20 bodů.

Článek 914 KONĚ

914.1 Věk

914.1.1 Koně pro jednospréží musí být nejméně šestiletí na všech závodech FEI.

Na národních závodech mohou startovat koně nejméně čtyřletí koně.

914.1.2 Všichni ostatní koně na závodech CAI musí být minimálně pětiletí.

Na národních závodech mohou startovat koně nejméně čtyřletí.

914.1.3 Všichni koně na CAIO a Mistrovstvích světa musí být minimálně šestiletí.

914.2 Výška

Pony pro spréžení nesmí přesáhnout 148 cm bez podkov nebo 149 s podkovami. Všichni ostatní koně převyšující tuto výšku jsou klasifikováni jako koně.

Pony pro dvojspréží a čtyřspréží nesmí být menší než 108 cm bez podkov nebo 109 s podkovami.

Pony pro jednospréží a tandem nesmí být menší než 120 cm bez podkov a 121 cm s podkovami.

Národní federace jsou odpovědny za to, že jezdci soutěží s pony odpovídajícím těmto výše uvedeným kritériím.

914.3 Počet

914.3.1 Počet koní určený pro jednotlivé kategorie musí závodit po dobu celé zkoušky. Soutěžící nesmí stáhnout jednoho či více koní/pony během zkoušky a pokračovat s menším počtem koní, než je počet určený pro kategorii.

914.3.2 Kůň smí v téže zkoušce startovat pouze jednou.

V národních soutěžích dílčích (A,C) nebo kombinovaných (A+C) nebo při halových soutěžích spréžení smí kůň startovat ve dvou soutěžích.

914.3.3 Porušení odstavce 3.1 nebo 3.2 se trestá diskvalifikací.

914.4 Zvláštní podmínky Viz. Veterinární pravidla 1011.2.6.3 – 2.6.5

Klisny po čtvrtém měsíci březosti nebo kojící nesmí závodit. Pokud se dodatečně zjistí, že klisna přesto závodila, bude diskvalifikována ze všech závodů, na které se vztahují tyto podmínky a zodpovědná osoba bude nahlášena generálnímu sekretáři, jenž na ni upozorní právní komisi.

915 Pasy

Všichni koně přihlášení do jakékoli soutěže na závodech CAI-B v zahraničí a všichni koně přihlášení na závody CAI-A, CAIO nebo Mistrovství světa doma i v zahraničí musejí mít oficiální pas FEI nebo národní pas schválený FEI, doplněný rekogniční kartou, která slouží k identifikaci a k určení majitele, viz Všeobecná pravidla.

Koně účastníci se závodů CAI-B ve své vlastní zemi nemusejí mít pas uvedený v předchozím odstavci. Všichni takoví koně musejí být správně registrováni a musejí být identifikovatelní podle diagramu.

Článek 916 IDENTIFIKAČNÍ ČÍSLO

916.1 Koně

Každému koni musí být při příjezdu na závody přiděleno identifikační číslo. Tímto číslem musí být kůň označen na levé straně (u dvojspřeží a čtyřspřeží musí být na viditelné straně, pokud jsou koně zapřažení) vždy když opustí stáj a na celém území závodů.

916.2 Soutěžící

Každému soutěžícímu bude při příjezdu přiděleno identifikační číslo, které si podrží po celou dobu závodů. Číslem musí být označen každý kočár, který soutěžící použije během závodů a to i při opracování a tréninku.

916.3 Penalizace

Jestliže soutěžící nebude používat své identifikační číslo nebo jestliže neoznačí své koně takovým číslem, bude první takový případ potrestán napomenutím. V opakovaném případě udělí předseda sboru rozhodčích nebo hlavní komisař žlutou kartu.

Článek 917 ÚČAST

917.1 Způsob vedení spřežení

Soutěžící mohou použít jakýkoliv způsob nebo styl vedení spřežení.

917.2 Soutěžící a přísedící

917.2.1 Soutěžící musejí zapřahat stejného /stejně koně ve všech zkouškách, kromě případů, kdy je kůň řádně vyměněn, čl. 921.

~~**917.2.2** Žádný soutěžící ani spolujezdec se nesmí zúčastnit zkoušky B na závodech více než jednou. Viz Čl. 940.1.1~~

~~**917.2.3** Spolujezdci se mohou účastnit zkoušek A a C s více než jedním soutěžícím.~~

917.2.4 Soutěžící je jedinou osobou, která může během jednotlivých zkoušek používat opatě, bič a brzdu. Každé porušení tohoto pravidla, a to i ve snaze zabránit nehodě, se trestá 20 trb. Přísedící může držet opatě a brzdu bez penalizace za předpokladu, že spřežení stojí. vyjma čl. 926.3.5

917.2.5 Během jakékoli zkoušky nesmí být žádná osoba připoutána ke kočáru. Soutěžící může být přidržován provazem nebo popruhem za předpokladu, že jeho jeden konec drží spolujezdec a není otočen kolem kočáru nebo k němu jinak upevněn. Porušení tohoto pravidla znamená vyloučení.

917.2.6 Výměna přísedícího mezi startem a cílem úseku E není za žádných okolností povolena. Nedodržení znamená vyloučení soutěžícího.

917.2.7 V soutěži A a C bude soutěžící povinen pozdravit rozhodčí, bez ztráty času určeného pro zkoušku.

917.2.8 Během soutěže A, B nebo C nesmí na kočáře jet žádní pasažéři.

917.3 Bič pro zkoušku A a C

917.3.1 Soutěžící musí mít bič ve vhodném stylu. Řemínek biče musí být dostatečně dlouhý, aby dosáhl na všechny koně. Řemínek biče může být k bičišti uvázan, ale musí být uvolnitelný.

917.3.2 Pokud jezdec vjede na kolbiště (obdélník) bez biče v ruce je penalizován 10 tr.b.

917.3.3 Pokud jezdec na kolbišti upustí či odloží bič nebo jej nedrží v ruce bude penalizován 10tr.b.

917.3.4 Jestliže jezdec během zkoušky bič upustí, může dokončit zkoušku bez biče. Pokud přisedící podá jezdcovi náhradní bič, nebude za to penalizován dalšími trestnými body.

917.4 Bič pro zkoušku B

Bič může být používán pouze soutěžícím. Nedodržení bude znamenat penalizaci 20 tr. bodů.

917.5 Úbor pro zkoušku A a C

917.5.1 Úbor soutěžících a spolujezdců musí odpovídat stylu kočáru a postroje.

917.5.2 Sako nebo národní kroj, zástěra, pokrývka hlavy a rukavice jsou pro soutěžící povinné.

917.5.3 Spolujezdci musejí mít sako nebo národní kroj, pokrývku hlavy a rukavice.

917.5.4 Předseda sboru rozhodčích může rozhodnout, že :

917.5.4.1 V nadměrně horkém a vlhkém počasí lze sako svléknout

917.5.4.2 Za zvláštních okolností není sako požadováno.

917.5.4.3 Je dovoleno oblečení proti dešti a v extrémně vlhkém počasí se nevyžaduje zástěra.

917.5.5 Trestné body za nevhodné oblečení jsou uvedeny v čl. 937 a 957

917.6 Úbor pro zkoušku B

917.6.1 Pro zkoušku B je přijatelný méně formální úbor soutěžícího a spolujezdce: krátké kalhoty (šortky) nejsou povoleny. Nedodržení bude penalizováno 10 tr. body za osobu.

917.6.2 Soutěžící a přisedící musejí mít v úseku E na hlavách pevně připnutou ochrannou přilbu a ochrannou vestu (chránič páteře). Nedodržení znamená vyloučení.

917.7 Mimo soutěž

Žádný soutěžící nesmí na mezinárodních závodech startovat mimo soutěž.

Článek 918 KOČÁRY

918.1 Hmotnosti a rozměry

918.1.1 Pro soutěž **A a C** musejí kočáry splňovat:

Kategorie	Kola	Přisedící	Min. šířka
Čtyřspřeží koně	4	2 za jezdcem	158 cm
Čtyřspřeží pony			138 cm
Dvojspřeží koně	4	1 za jezdcem	148 cm
Dvojspřeží pony			138 cm
Tandem koně	2 nebo 4	1 za jezdcem nebo vedle	138 cm
Tandem pony			
Jednospřeží koně	2 nebo 4	1 za jezdcem nebo vedle	138 cm
Jednospřeží pony			

918.1.2 Pro soutěž **B-** maraton musí kočáry splňovat:

Kategorie	Kola	Min.váh a	Přisedící	Min.šířka
Čtyřspřeží koně	4	600 kg	2 za jezdcem	125 cm
Čtyřspřeží pony		300 kg		
Dvojspřeží koně	4	350 kg	1 za jezdcem	125 cm
Dvojspřeží pony		225 kg		
Tandem koně	2 nebo 4	150 kg	1 za jezdcem nebo vedle	125 cm
Tandem pony		90 kg		
Jednospřeží koně	4	150 kg	1 za jezdcem	125 cm
Jednospřeží pony		90 kg		

918.1.3 Pokud kočár nemá brzdy, je povinný zádržní řemen a to ve všech kategoriích. Nedodržení znamená penalizaci 10 tr.bodů.

918.1.4 Kromě nábojů kol a rozporek kočáru nesmí žádná část kočáru přesahovat šířku vnějšího rozchodu kol.

918.1.5 Šířka rozchodu kol se měří na zemi mezi vnějšími okraji zadních kol.

918.1.6 Ve zkoušce A a C musí být použit stejný kočár.

918.1.7 Umělé rozšíření kol(např.přídavné obruče)není v soutěži C povoleno.

918.1.8 Předseda sboru rozhodčích rozhodne, zda budou všechny nebo vybrané kočáry po zkoušce B převáženy.

918.1.9 Všechny kočáry budou přeměřeny před startem úseku E.

918.1.10 Soutěžící, jejichž kočáry nebudou odpovídat požadované hmotnosti a rozměrům, budou z příslušné zkoušky vyloučeni.

918.1.11 Převrácení kočáru ve zkoušce A a C bude penalizováno vyloučením.

918.2 Vybavení

Kočáry použité v soutěži A a C musejí být opatřeny kočárovými lampami a zadními světly, nebo odrazkami (penalizace jako za nekompletní prezentaci) čl. 937.1.6 a 957.

918.3 Pneumatiky

Kočáry musejí mít kovové ráfy nebo ráfy z plné gumy. Pneumatiky nejsou povoleny. Vnější povrch musí být hladký. Nedodržení znamená vyloučení.

Článek 919 POSTROJE

919.1 Všeobecně

919.1.1 Ve zkouškách A a C není nutné použít stejné postroje, avšak v obou zkouškách musejí být postroje bezpečné, čisté, vzhledově jednotné a ve stylu odpovídajícím celé záprěži.

919.1.2 Koně musejí být do kočáru správně zapřažení, včetně opratí.

919.1.3 Udidla nemusejí být shodná.

919.2 Bandáže, kamaše a zvony

919.2.1 Bandáže, kamaše ani zvony nejsou ve zkoušce A povoleny. Porušení tohoto pravidla se trestá 10 tr. body.

919.2.2 Pokud je udělena penalizace podle 2.1 viz výše, musejí být bandáže a zvony po opuštění obdelníku neprodleně odstraněny a kůň/koně prohlédnut veterinářem nebo FEI komisařem a zjištění musí být nahlášeno předsedovi sboru rozhodčích.

919.3 Spojovací řemeny

Spojovací řemeny mezi chomoutky nebo poprsníky mohou být použity ve všech zkouškách. Přední pár ve čtyřspřeží nesmí být navzájem spojen jinak, s výjimkou opratí.

919.4 Pomocné opratě (včetně všech typů kontrolních opratí) nejsou povoleny.

919.5 Ocas

Není dovoleno uvazovat ocasy k jakékoli části postroje nebo kočáru s výjimkou uznaného chrániče ocasu. Žádná další zařízení, která omezují volný pohyb ocasu, nejsou povolena.

919.6 Páky

Veškeré kroužky, úvazné kroužky a nebo jiná zařízení, která mají nadměrný pákový účinek na uzdění jsou zakázána a to kdykoli a na celém území závodů.

919.7 Udidla

Použití uzdění bez udidla (hackamore) není povoleno, pokud je kůň zapřažen.

919.8 Jazyky

Jakékoli uvázání jazyka je zakázáno. Viz veterinární pravidla.

919.9 Omezení vidění koní

Žádná spojení nebo části postrojů, které by byly umístěny mezi příojnými a náojnými koňmi a příojným koním znemožňovaly vidění, nejsou povoleny.

919.10 Aplikace nebo použití zařízení, látek nebo nástrojů

Přípevnění na oj, pobočnice nebo náojníky, aplikace nebo použití jakékoli látky, zařízení, nebo nástroje, které může způsobit podráždění nebo nepohodlí koně je zakázáno a to na celém území závodů.

919.11 Penalizace

Porušení kteréhokoli paragrafu tohoto článku během zkoušky A, B nebo C znamená vyloučení soutěžícího, s výjimkou čl. 919.2

Porušení v kteroukoli jinou dobu, na území závodů, vyjma čl. 919.2, je potrestáno napomenutím nebo Žlutou kartou. Při druhém porušení na téže závodě, rozhodne sbor rozhodčích o penalizaci, kterou může být až diskvalifikace.

Článek 920 PODKOVY

Je povolen jakýkoliv běžný typ podkov. Během zkoušky B je povoleno nahradit ztracenou, poškozenou nebo deformovanou podkovu, aniž by byl zastaven čas.

Článek 921 VÝMĚNY

921.1 Výměna soutěžícího/koně před závody

921.1.1 V případě úrazu, nebo onemocnění soutěžícího a/nebo koně před závody, lze provést výměnu za předpokladu, že organizační výbor tuto změnu schválí před začátkem závodů.viz Čl. 903.1

921.1.2 Soutěžící předloží osvědčení od oficiálního lékaře/ veterináře, který potvrdí, že soutěžící/ kůň není schopen soutěžit, nebo veterinární komise/delegát potvrdí a sbor rozhodčích schválí, že kůň se není schopen závodů zúčastnit.

921.1.3 Kůň, nebo soutěžící, nebo kombinace koně a soutěžícího mohou být nahrazeni pouze jiným koněm a/nebo soutěžícím řádně přihlášeným do téže kategorie ve jmenovité přihlášce, vyjma čl. 905.6.5 a 921.2.4

921.2 Výměna soutěžícího/koně během závodů

921.2.1 Výměna koní a/nebo jezdce během zkoušky není povolena. Penalizováno diskvalifikací.

921.2.2 Soutěžící v kategorii čtyřspřeží mohou startovat v každé zkoušce s kterýmikoli čtyřmi, ze svých pěti přihlášených koní.

921.2.3 Soutěžící v kategorii dvojspřeží a tandem mohou startovat v každé zkoušce se kterýmikoli dvěma, ze svých tří přihlášených koní.

921.2.4 Soutěžící v kategorii jednospréží nesmějí provést žádnou výměnu, kromě případů, kdy jsou při závodech hodnocena národní družstva na mistrovstvích světa a CAIO (čl. 905.6.5 a 905.7.4). Pak může být provedena pouze jedna výměna na družstvo, avšak ne později, než jednu hodinu před začátkem soutěže A.

Článek 922 POTVRZENÍ STARTŮ

922.1 Potvrzení startujících koní

922.1.1 Vedoucí družstva musí potvrdit přihlášky pro oficiální soutěž družstev a jména jednotlivců v čase stanoveném OV a v souladu s pravidly. Viz. Všeobecná pravidla.

922.1.2 Vedoucí družstva (na CAI – soutěžící) musí nejméně jednu hodinu před začátkem zkoušky písemně potvrdit jmenný seznam soutěžících, jejich koní vybraných z řádně přihlášených soutěžících, kteří budou startovat v jednotlivých kategoriích a kteří prošli první inspekci koní.

922.1.3 Na všech CAI závodech mohou být vzati další koně (koně navíc) na území závodů, pouze se souhlasem OV. Musejí být vybaveni barevným identifikačním číslem a tímto číslem musejí být označeni vždy, když opustí ustájení. Koně musejí splňovat Veterinární pravidla. Další koně (navíc) musejí být předvedeni a identifikováni na první inspekci koní, kde je hlavní komisař označí na jednom kopytě barvou pro jasnou vizuální identifikaci na závodech.

Článek 923 STARTOVNÍ POŘADÍ

923.1 Soutěže jednotlivců na CAI

923.1.1 Identifikační čísla všech startujících budou vložena do jednoho osudí a startovní čísla do druhého. Pořadí startujících bude určeno losováním tak, že nejdříve bude losováno identifikační číslo soutěžícího a pak jeho číslo startovní.

923.1.2 Je na rozhodnutí OV, zda pro určení startovního pořadí použije vygenerování počítačem.

923.2 Losování pro CAIO a Mistrovství světa

923.2.1 Startovní pořadí jednotlivců v drezúře

- a) Vylosování jmen jezdců
- b) Vylosování pořadí (předsedou sboru rozhodčích nebo zahraničním rozhodčím)
- c) Vylosování jména a pořadí je takto zopakováno u všech jednotlivců

923.2.2 Losování pořadí zemí s družstvy

- a) Vylosování země
- b) Vedoucí družstva vylosuje pozici země
- c) Pozice země je vyvěšena na tabuli
- d) Vedoucí družstva jmenuje prvního člena družstva
- e) Vedoucí družstva poté vylosuje pozici A, B nebo C
- f) Jméno jezdce je přiřazeno k vylosované pozici
- g) Toto je zopakováno u zbývajících členů družstva
- h) Postup je takto zopakován u všech družstev

923.2.3 Družstva jsou vložena do číselného pořadí

Startovní pozice jezdce družstva v drezúře

- a) jezdec A ze země 1 je přiřazen na první volnou startovní pozici
- b) jezdec A ze země 2 je přiřazen na další volné místo

Toto se opakuje u všech zbývajících zemí

- a) Jezdec B ze země 1 je přiřazen na další volnou pozici
- b) Jezdec B ze země 2 je přiřazen na další volnou pozici

Toto se opakuje pro všechny zbývající země Dále se vše opakuje u jezdců C.

Startovní pořadí pro drezúru je kompletní

923.2.4 Určení startu pro maraton

~~Jednotlivě startující soutěžící a členové oficiálního družstva startující ve druhé polovině startovního pole ve zkoušce A budou startovat jako první ve zkoušce B. (viz. 923.2.3)~~

Jestliže je počet startujících lichý, budou skupiny rozděleny tak, aby první skupina, která bude startovat jako první ve zkoušce A, měla o jednoho soutěžícího více.

Příklad 1: ~~Drezúra 1 – 5 Maraton 4, 5, 1, 2, 3~~

Příklad 2: ~~Drezúra 1 – 4 Maraton 3, 4, 1, 2~~

Startovní pozice jezdců družstev v maratonu – Vedoucí družstva může změnit pozici jednotlivých členů družstva v rámci jejich vylosovaných pozic. Družstva se dvěma jezdci nemohou přesunout jezdce na prázdnou pozici. Startovní pořadí pro maraton je kompletní.

Pořadí startu pro soutěž B je následovné:

- a) soutěžící, kteří vzdali, dále
- b) vyloučení soutěžící, dále
- c) zbývající soutěžící, nejdříve soutěžící s nejvyšším počtem trestných bodů po zkoušce A. Soutěžící, který má nejnižší počet trestných bodů a neodstoupil, ani nebyl vyloučen, bude startovat jako poslední.

923.2.5 Startovní pořadí pro soutěž C

Startovní pořadí bude následující:

- a) soutěžící, kteří vzdali, dále
- b) vyloučení soutěžící, dále
- c) zbývající soutěžící, nejdříve soutěžící s nejvyšším počtem trestných bodů po zkouškách A a B. Soutěžící, který má nejnižší počet trestných bodů a neodstoupil, ani nebyl vyloučen, bude startovat jako poslední.

923.2.6 Pokud mají soutěžící shodný počet trestných bodů, postupuje se dle čl. 925.3

Článek 924 PROHLÍDKY A INSPEKCE (dle Veterinárních pravidel)

924. 1 První prohlídka

924.1.1 Musí se uskutečnit na všech závodech hned po příjezdu startujících koní, v každém případě ještě před vstupem do stájí.

924.1.2 Účelem prohlídky je prokázat identitu koní/pony porovnáním s údaji v pase a v dalších dokumentech a zjistit jejich celkový zdravotní stav.

924.1.3 První prohlídka musí být provedena veterinárním delegátem nebo ošetřujícím veterinářem pořadatelské země.

924.1.4 Jakékoli sporné případy, pokud jde o identitu koní nebo jejich zdravotní stav, musejí být co nejdříve oznámeny veterinárnímu delegátovi (pokud neprovedl kontrolu sám) nebo veterinární komisi, v každém případě nejpozději hodinu před první inspekcí.

924.2 První inspekce

924.2.1 Musí být provedena na všech mezinárodních závodech ještě před odstartováním zkoušky A, musí být provedena pod vedením předsedy sboru rozhodčích a za účasti alespoň jednoho člena sboru rozhodčích, veterinárního delegáta a nebo předsedy veterinární komise. Podrobněji ve Veterinárních pravidlech a Směrnících pro organizátory závodů.

924.2.2 Z bezpečnostních důvodů musejí být koně naužděni. Každý kůň musí být označen svým identifikačním číslem, čl. 916.1

924.2.3 Koně nesmějí mít bandáže ani deky.

924.2.4 Žádný kůň nesmí být předveden tak, aby jeho totožnost nebyla možná díky aplikaci barvy nebo barviva.

924.2.5 Inspekce se musí zúčastnit jeden komisař s bičem. Je jedinou osobou, která může pomoci, pokud kůň odmítne naklusat. Předvádějící nesmí mít u sebe bič, pokud koně předvádí. Použití krátkého biče jako ochrany před hřebci a problematickými koňmi může být na požádání povoleno, sborem provádějícím inspekci, viz. Veterinární pravidla

924.2.6 Předmětem inspekce je nejdříve pozorování postoje koně. Dále je kůň předveden před inspekční komisí v kroku, pak 30m v klusu směrem od komise a zpět ke komisí.

924.2.7 Veterinář smí zkontrolovat končetinu či jiné části, ale nesmí vykonat žádné další klinické vyšetření (např. ohýbat nohu zvířete nebo nechat koně kráčet či klusat na kruhu). viz. Veterinární pravidla.

924.2.8 Ve výjimečných či sporných případech může inspekční komise nařídit, aby byl kůň umístěn do vyhrazeného prostoru s oficiálním dozorem a ve vhodné dobu vykonat další inspekci.

924.2.9 ~~Ve výjimečných případech~~, Každý kůň, u kterého bude vyžádána re-inspekce následující den a touto inspekci úspěšně projde, musí být testován na zakázané látky a to ještě před tím, než se zúčastní zkoušky A. Soutěžící zaplatí náklady spojené s testem určené OV. tyto náklady musejí být zaplacený OV před započítáním soutěže A.

924.2.10 Pouze člen sboru rozhodčích má pravomoc diskvalifikovat každého koně, o němž se domnívá, že není schopen se závodů zúčastnit (z důvodu výrazného kulhání, vážného zranění, či celkově nedostatečné kondice). Veterinář nemá právo koně diskvalifikovat.

924.2.11 Ve všech dalších případech popsaných v 2.8 nebo re-inspekci následující den 2.9, každý člen sboru rozhodčích a veterinární delegát zapíše na lístek svůj názor, ve kterém vyjádří souhlas, či nesouhlas se způsobilostí koně soutěžit. Toto sdělení je předáno předsedovi sboru rozhodčích, který zveřejní většinové rozhodnutí, zda je kůň způsobilý soutěžit. Pokud jsou použita dvě předvadiště, celý sbor, včetně veterinářů z obou předvadišť, se sejde a rozhoduje společně. Předseda sboru rozhodčích má vždy rozhodující slovo v případě, že dojde k rovnosti hlasů. Proti tomuto rozhodnutí není odvolání.

924.3 Druhá inspekce

924.3.1 Musí se uskutečnit na všech závodech a to během konání a v místě povinné 10min. přestávky, před startem do úseku E zkoušky B. Za provedení této zkoušky odpovídá jeden člen sboru rozhodčích a veterinář. Musí být provedena pozorně, ale rychle, aby měl soutěžící čas se o své koně postarat před startem do úseku E.

924.3.2 Způsobilost koně musí být určena klinickým pozorováním, které může zahrnovat změření tepové a dechové frekvence a teploty v souladu s veterinárními pravidly. Tyto údaje musí být zaznamenány.

924.3.3 Člen sboru rozhodčích musí vyloučit soutěžícího, pokud kůň kulhá, je zraněn, zjevně vyčerpán a nezpůsobilý pokračovat v soutěži.

924.4 Druhá prohlídka

Druhá prohlídka se musí konat v cíli úseku E zkoušky B. Musí být provedena pod dohledem ošetřujícího veterináře pro případ, že by některý kůň/pony potřeboval okamžité ošetření. Veterinář nemá pravomoc koně vyloučit. Jakmile poslední soutěžící ukončí zkoušku B, musí veterinář oznámit svá zjištění co nejdříve veterinárnímu delegátovi a předsedovi sboru rozhodčích.

924.5 Třetí inspekce

924.5.1 Třetí inspekce musí být provedena před tím, než kterýkoli kůň odstartuje do zkoušky C. Musí být provedena inspekční komisí, která se skládá z jednoho člena sboru rozhodčích a veterinárního delegáta nebo veterinární komisí. Třetí inspekce je povinná na všech závodech. Pokud kůň soutěží ve zkoušce C a nebyl na inspekci předveden, bude vyloučen, a soutěžícímu bude udělena žlutá karta.

924.5.2 Koně jsou kontrolováni v zápřeži. Bandáže, kamaše a zvony jsou povoleny, ale musí být odstraněny, pokud to požaduje člen veterinární komise.

924.5.3 Pouze člen sboru rozhodčích je oprávněn vyloučit koně neschopného pokračovat v soutěži.

924.6 Vyloučení koně ze zkoušky

924.6.1 Každý člen sboru rozhodčích má právo a povinnost vyloučit každého koně během zkoušky B, který zjevně kulhá, je zraněn nebo není způsobilý ve zkoušce pokračovat. Proti tomuto rozhodnutí není odvolání.

924.6.2 Technický delegát může soutěžícího zastavit, jeli kůň dle jeho názoru nezpůsobilý pokračovat, čas zastavení je zaznamenán, a předán včetně nevyřešeného potvrzení členu sboru rozhodčích.

924.6.3 Soutěžící může kdykoli odstoupit. Čl.902.6

924.7 Antidopingová kontrola

Musí být provedena v souladu se Všeobecnými pravidly a Veterinárními pravidly.

Článek 925 HODNOCENÍ

925.1 Zkoušky

925.1.1 Po skončení každé zkoušky budou soutěžící hodnoceni podle počtu trestných bodů, které v dané zkoušce obdrželi.

925.1.2 Soutěžící s nejnižším počtem trestných bodů v každé zkoušce se stává jejím vítězem.

925.1.3 Trestné body budou vypočteny na dvě desetinná místa.

925.2 ~~Závody~~ Hodnocení jednotlivců

925.2.1 Konečné hodnocení jednotlivců se určí sečtením trestných bodů ze všech zkoušek. Soutěžící s nejnižším počtem trestných bodů se stává vítězem ~~závedů~~ dané kategorie.

925.2.2 Soutěžící, kteří jsou v kterékoli zkoušce diskvalifikováni, vzdali nebo jsou odvoláni, nemohou být v konečném umístění hodnoceni. Budou ve výsledcích uvedeni s poznámkou: vyloučen (**vyl.**), vzdal (**vzd.**), diskvalifikován (**disk.**), odvolán (**odv.**).

925.3 Rovnost bodového hodnocení

V případě rovnosti bodů po dokončení všech tří zkoušek se stává vítězem soutěžící s nejnižším počtem trestných bodů ve zkoušce B. Pokud je počet bodů stejný i po té, bude rozhodujícím faktorem počet trestných bodů ve zkoušce A.

925.4 Hodnocení družstev

Hodnocení družstev se určí sečtením trestných bodů dvou nejlepších soutěžících každého národního družstva v každé zkoušce. Do konečného hodnocení družstva lze započítat pouze trestné body těch členů družstva, kteří dokončili všechny zkoušky.

925.5 Mistrovství světa pony

925.5.1 Jedno nebo dvě jednospřeží, jedno nebo dvě dvojspřeží a jedno nebo dvě čtyřspřeží tvoří družstvo.

925.5.2 Družstvo bude hodnoceno tak, že se sečtou **finální** body nejlepších členů družstva ~~v každé zkoušce~~ pro jednospřeží, dvojspřeží a čtyřspřeží. Do konečného hodnocení družstva lze započítat pouze trestné body těch členů družstva, kteří dokončili všechny tři zkoušky.

~~**925.5.3** V případě rovnosti bodů bude dle čl. 925.3 platit hodnocení nejlepších členů družstva v jednospřeží, dvojspřeží a čtyřspřeží ve zkoušce B jako výše uvedené. Pokud i tak dojde k rovnosti bodů, budou o vítězi rozhodovat trestné body ze zkoušky A.~~

925.6 Jména koní

Jména koní musejí být uvedena na výsledkové listině, a to včetně náhradního koně, jestliže se zúčastnil kterékoli zkoušky.

925.7 Protesty a odvolání

925.7.1 Protesty viz. Všeobecná pravidla

925.7.2 Odvolání viz. Všeobecná pravidla

925.8 Oficiální výsledky

Výsledky se stávají oficiálními, jakmile je podepíše předseda sboru rozhodčích. viz. Všeobecná pravidla.

Článek 926 CIZÍ POMOC

926.1 Definice

Jakýkoli zásah třetí osoby, která nejede na kočáře, vyžádaný či nevyžádaný, s cílem usnadnit úlohu jezdcí nebo pomoci jeho koním, je považován za cizí pomoc.

926.2 Zakázaná cizí pomoc

926.2.1 Ve zkoušce A musejí přísedící sedět na pro ně určených místech v době mezi vjezdem a výjezdem z obdélníku. Ve zkoušce C musejí přísedící sedět na pro ně určených místech v době mezi průjezdem startovní a cílovou čarou. Porušení je trestáno vyloučením. Související Čl. č 256.1.8
Není jim dovoleno manipulovat s opratěmi bičem nebo brzdou. Nesmí se soutěžícím mluvit a ukazovat mu cestu. Přísedící může bez penalizace držet opratě, bič nebo brzdu za předpokladu, že kočár stojí. Výjimka: Pokud předseda sboru rozhodčích zazvonil a jezdec znamená neslyšel, může mu přísedící sdělit, že bylo zvoněno.

926.2.2 Ve zkoušce B, mít u překážky osobu, která jakýmkoli způsobem záměrně napomáhá jezdcí nebo koním.

926.2.3 Mít na kočáře jakoukoli osobu, která již projela trať zkoušky B na jiném kočáře.

926.2.4 Překážkový rozhodčí, pozorovatel ze země, časoměřič nebo jiný funkcionář nesmí ukázat jezdcí směr, dát radu nebo informace či mu jinak napomáhat, pokud je jezdec na trati zkoušky B. Výjimka čl. 946.7

926.2.5 Mít na kočáru jakýkoli typ elektronického komunikačního systému (mobil), pokud je jezdec na trati.

926.3 Dovolená pomoc - následující je považováno za dovolenou pomoc:

926.3.1 Pomoc během povinných přestávek a v neutrálních zónách mezi úseky.

926.3.2 Pomoc ve snaze zabránit nehodě

926.3.3 Pomoc při postavení převráceného kočáru

926.3.4 Pomoc koním/pony v důsledku nehody uvnitř překážky vedoucí k sesednutí spolujezdce.

926.3.5 Pomoc spolujezdce vedoucího zapřaženého koně za opat u udidla skrz překážku ve zkoušce B nebo C, bude penalizováno 20 tr. body, ale bez další penalizace za sesednutí spolujezdce.

926.4 Penalizace

926.4.1 Okolnosti každého případu musejí být posouzeny sborem rozhodčích na základě oznámení každého odpovědného oficiálního činitele, který o incidentu ví.

926.4.2 Každý soutěžící, kterému byla poskytnuta nedovolená cizí pomoc, bude vyloučen sborem rozhodčích.

Článek 927 SUROVOST

927.1 Definice

Nadměrné pobízení vyčerpaných koní, nadměrné používání biče nebo nepřiměřeně ostré nebo špatně použité, poškozené či zlomené udidlo, špatně padnoucí postroj, který může zapříčinit stres koně, poškozený kočár, který může způsobit poranění koně nebo jakékoli jiné jednání, které je podle názoru sboru rozhodčích jasně a nepochybně surové.

927.2 Hlášení

Komisaři nebo jiní oficiální činitelé musí neprodleně nahlásit jakýkoli případ surovosti předsedovi sboru rozhodčích.

927.3 Penalizace

Jakékoli jednání, které lze podle názoru sboru rozhodčích jasně definovat jako surovost, bude potrestáno diskvalifikací ze závodů.

Článek 928 DOPRAVA, VÝLOHY A UBYTOVÁNÍ

928.1 Výlohy a výsady

Výlohy a výsady jsou stanoveny ve Všeobecných pravidlech

928.2 Strava, ubytování

Organizační výbor je odpovědný za náklady na dopravu, stravu a ubytování pro sbor rozhodčích, odvolací komisi, veterinární komisi, hlavního komisaře pro spřežení, stavitele tratí, technického delegáta a asistenta TD.

928.3 Doprava během závodů

Pokud to vyžaduje situace, musí OV zajistit přepravu pro předsedu a sbor rozhodčích, odvolací komisi, veterinární komisi, technického delegáta a stavitele tratí.

KAPITOLA II ZKOUŠKA A - DREZÚRA

Článek 929 ZÁSADY

929.1 Účel

Účelem drezurní úlohy spřežení, zkoušky A, je posoudit klid, pravidelnost chodů, soulad, kmih, plynulost, lehkost a uvolněnost pohybu a správnou ohebnost koní/ pony při pohybu. Hodnotí se rovněž styl, přesnost a celkový vliv soutěžících na koně, úbor soutěžících, stav postroje a kočáru a kompletní předvedení spřežení.

Článek 930 Drezurní obdélník (kolbiště)

930.1 Obdélník

930.1.1 Pro všechny kategorie na Mistrovstvích světa a na CAIO a pro čtyřspřeží na CAI musí mít drezurní obdélník rozměry 100 x 40m a musí být označen dle přílohy.

930.1.2 Na závodech CAI může být pro jednospřeží a dvojspřeží použit menší obdélník o rozměrech 80 x 40m označený podle přílohy. V takovém případě se sníží počet oblouků ve vlnovce z pěti na tři.

930.1.3 Organizátoři musí zabezpečit plochu tak, aby se diváci nemohli dostat do bližší vzdálenosti, než pět metrů od obdélníku.

Článek 931 ÚLOHY

931.1 Schválené úlohy

Podrobné údaje o schválených drezurních úlohách FEI jsou uvedeny na webových stránkách FEI. Na všech závodech musí být v rozpisu jasně uvedeno, která úloha se pojede.

931.2 Volná sestava (Free style)

931.2.1 OV může uspořádat drezurní zkoušku, kdy se pojede volná drezurní sestava s hudbou nebo bez hudby, za předpokladu, že se nejedná o součást kombinované soutěže spřežení. Metoda hodnocení musí být v rozpisu srozumitelně vysvětlena. Rozhodčí by měli udělit jednu sadu známek za obsah, další za celkový dojem a třetí za předvedení na hudbu, pokud je požadovaná.

931.2.2 Program zvolený soutěžícím by neměl přesáhnout čas stanovený OV. Předseda sboru rozhodčích musí dát znamení zvoncem poprvé jednu minutu před vypršením stanoveného času. Zvonec zazní znovu na konci stanoveného času, aby byl soutěžící upozorněn, že musí svou sestavu okamžitě ukončit.

931.3 Předjezdec

931.3.1 Na Mistrovstvích světa a CAIO může být předvedena jedna ukázková úloha, ne však déle než 30 min. před zahájením zkoušky A.

931.3.2 Technický delegát spolu s OV musí rozhodnout, zda ukázkovou úlohu pojede jednospřeží, dvojspřeží nebo čtyřspřeží, pokud se na závodech jede více kategorií.

931.3.3 Tento požadavek není povinný na CAI-A a CAI-B.

Článek 932 PODMÍNKY

932.1 Vjezd do obdélníku

932.1.1 Soutěžící, který vjede do obdélníku před zazvoněním nebo 90 sekund po jeho zaznění, může být na základě rozhodnutí předsedy sboru rozhodčích vyloučen.

932.1.2 Každý soutěžící, který na Mistrovství světa přesáhne maximální stanovený počet trestných bodů ve zkoušce A, nebude moci pokračovat ve zkoušce B a C. viz. čl. 905.3.2

932.2 Jízda zpaměti - drezurní úloha se musí jezdit zpaměti.

932.3 Kulhání

932.3.1 Jestliže předseda sboru rozhodčích zjistí, že některý z koní výrazně kulhá, musí koně diskvalifikovat a soutěžícího vyloučit. Proti tomuto rozhodnutí není odvolání.

932.3.2 Ve sporných případech, poté co soutěžící dokončil zkoušku, předseda sboru rozhodčích zkoušku přeruší a za přítomnosti veterinárního delegáta zkontroluje koně mimo obdélník. Kůň je kontrolován v zapražení.

932.3.3 Při soutěžích, kde je používáno více obdélníků současně, přecházejí pravomoci uvedené v článcích 3.1 – 3.2 na rozhodčí sedící v C.

932.4 Pohoda koně viz. čl. 900

932.5 Ošetřující veterinář

Na závodech CAI je ošetřující veterinář jmenován OV a musí být se souhlasem předsedy sboru rozhodčích k dispozici sboru rozhodčích. Na Mistrovství světa a CAIO musí být veterinář rovněž k dispozici.

Článek 933 HODNOCENÍ

933.1 Umístění rozhodčích

Pokud rozhodčí posuzují úlohu 8a, předseda bude sedět v C, jeden rozhodčí na každé straně vedle C – pět metrů od dlouhé stěny, zbývající rozhodčí budou sedět v B a E. Pokud posuzují tři rozhodčí, předseda musí sedět v C, dva zbývající rozhodčí v E a B. Pro všechny ostatní úlohy mohou být rozhodčí v CRSVP pokud je pět rozhodčích a v CBE, pokud jsou tři rozhodčí.

933.2 Udělení známek

Rozhodčí udělí své známky jednotlivě a jakmile soutěžící zahájí svou úlohu, nebudou se radit.

933.3 Vícespřeží

Dvojspřeží, tandemy a čtyřspřeží budou posuzovány jako celek a nikoli jako jednotliví koně.

933.4 Chody

Definice chodů dle čl. 934 – vztahuje se na všechny druhy a plemena koní.

933.5 Start a cíl

Úloha začíná jakmile soutěžící vjede do drezurního obdélníku v bodu A, pokud nebylo stanoveno jinak a končí závěrečným pozdravem soutěžícího. Úlohy se nejedou na čas. Soutěžící opouští obdélník v klusu.

Článek 934 CHODY

934.1 Zastavení

Koně musejí stát nehybně, pozorně a rovně a jejich hmotnost musí být rovnoměrně rozložena na všechny čtyři nohy. Kůň musí být připraven reagovat na sebemenší pokyn jezdce.

934.2 Krok

Uvolněný, pravidelný a nenucený krok s přiměřenou délkou. Koně musejí kráčet energicky, ale klidně, rovnoměrným krokem a s chutí na lehkém přilnutí. Zadní nohy se dotýkají země ve stopě předních končetin.

934.3 Pracovní klus

Aktivní pohyb vpřed s koněm na oprati. Krk je vysoko nesený, což umožňuje lehčí pohyb plecí. Aktivní práce podkolení pomáhá udržovat energický kmih. Zadní nohy se musí alespoň dotýkat stop nohou předních.

934.4 Shromážděný klus

Kůň zůstává na oprati a pohybuje se energicky vpřed ve vyšším kmihu, což vede ke zvýšené ohebnosti podkolení a odlehčení plece, čím se dosáhne zvýšené pohyblivosti a vyšší akce nohou. Krk je dobře klenutý s temenem v nejvyšší části, kůň nesmí být za kolmicí nebo před kolmicí.

934.5 Prodloužený klus

Koně prodlouží krok, který zabírá největší možný prostor, zachovávají stejnou kadenci a zůstávají v lehkém kontaktu s udidlem. Krk je protažený, záď se pohybuje s větším kmihem, plece jsou aktivnější. Kůň je lehce před kolmicí. Zadní nohy musí lehce překračovat stopy předních nohou. Kůň musí zůstat v rovnováze, zatímco udržuje stejné tempo stejnými kroky. Zrychlení je nežádoucí a je vážnou chybou.

934.6 Pracovní cval

Aktivní chod kupředu se skoky v třídobém pohybu. Kůň je v dobré rovnováze, zůstává na přilnutí a pohybuje se vpřed lehkými kadencovanými a pravidelnými skoky. Pohyb vychází z přijetí udidla, bez tlaku na ruku a s dobrou prací hlezen. Například cval vpravo má tento nohsled: levá zadní, levá diagonála (současně levá přední a pravá zadní), pravá přední následovaná momentem vznosu, kdy jsou všechny čtyři nohy ve vzduchu, před příštím cvalovým skokem. Kvalita cvalu se hodnotí podle celkového dojmu, pravidelnosti a lehkosti třídobého chodu. Kůň musí být na oteři s dobrou angažovaností záďě, s aktivní činností hlezen a schopností zůstat ve stejném rytmu a přirozené rovnováze při cvicích a přechodech. Kůň zůstává na rovných čarách vždy rovný a na křivkách správně sestavený.

934.7 Couvání

Koně jdou zpět v rovné linii a jejich diagonální končetiny se zdvihají a došlapují současně. Zadní hody nevycházejí ze směru a všechny končetiny se zdvihají do přiměřené výšky. Kůň musí zůstat na oteři, být rovný a neuhýbat nebo odporovat přilnutí. Přechod do dalšího kroku musí být okamžitý a plynulý.

934.8 Dovnitř plec

Dovnitř plec se s koňmi v zápřeži provádí ve shromážděném klusu. Náojní koně jsou sestaveni tak, že ocas vnějšího náojního koně je před špičkou oje. Plece náojních koní jsou postaveny dovnitř pod stálým úhlem přibližně 30 stupňů a krky jsou ve správném směru mírně, ale konstantně ohnuté. Vnitřní zadní noha jde vpřed a došlapuje do linie stop přední vnější nohy a tak kůň jde ve třech stopách. Kmih, rytmus a angažovanost musí být přirozeně udržovaná. Přílišné ohnutí krků má za následek ztrátu rytmu a uvolnění. Příojní koně musí zůstat rovni bez obráceného ohnutí.

934.9 Přechody

Všechny změny chodů a ruchů musejí být vždy provedeny rychle, plynule a nenásilně. Koně zůstávají lehce na oprati, jsou klidní a ve správném postoji. Kadence kroků zůstává stejná, až do chvíle přechodu. Přechod musí být dokončen, když se hlava koně dostává na předepsanou značku, kromě jinak stanoveného.

934.10 Změna chodu a pohybu

Změny chodu a pohybu budou provedeny, jakmile se hlavy předního páru dostanou do bodu uvedeného v drezurní úloze.

934.11 Terminologie

Při hodnocení drezurní zkoušky je třeba dodržovat následující pokyny:

934.11.1 Poslušnost a lehkost – ochotné reagování na pomůcky bez odporu a správnost ohnutí.

934.11.2 Pravidelnost – pravidelnost, vyrovnanost a rytmus, se kterými kůň klade nohy na zem.

934.11.3 Přilnutí – napětí/kontakt opratě mezi rukou soutěžícího a udidlem. Přilnutí má být lehké, pružné a vždy se má udržovat.

934.11.4 Kmih – ochota koně jít stále energicky kupředu a reagovat rychle a vyrovnaně na přechody. Kůň musí zůstat v rovnováze, udržovat stejné tempo a dělat pravidelné kroky.

934.11.5 Rovnost – hlava, krk a tělo musí být nesený ve stejné rovné linii, váha musí být rovnoměrně rozložena na všechny čtyři končetiny.

934.11.6 Shromáždění – kůň musí být zakulacený, musí mít dobrý kmih, dobrou práci podkolení, zdvižené temeno, které umožňuje lehkou práci plece. Zád' je snižená a předek zvednutý na stejný stupeň. Krok je kratší, ale energičtější, než pracovní klus a přední nohy se pohybují z plece ve větším kmihu, který má za následek celkovou větší lehkost a pohyblivost. Krk musí být klenutější. Zkrácení celkového rámce není a nesmí být následkem tahání zpět, naopak má být výsledkem ochoty koně jít dopředu do ruky.

934.11.7 Přesnost – přesnost ohybů, kruhů, vlnovek, sledování stěny, změny směru.

Článek 935 CELKOVÝ DOJEM

935.1 Základní pravidlo

Pro hodnocení celkového dojmu je uvedeno na konci každé bodovací listiny rozhodčího pět políček.

935.2 Chody

Pravidelnost a lehkost (u čtyřspřeží, dvojspřeží nebo tandemu dodržování chodu všemi koňmi). Kvalita chodů při každém pohybu se hodnotí v oddílu určeném pro příslušný pohyb. Znamka za celkový dojem by měla zahrnovat chody a přechody během celé úlohy.

935.3 Kmih

Pohyb vpřed, zapojení zádě (u čtyřspřeží, dvojspřeží nebo tandemu pracují všichni koně). Míra kmihu se může u jednotlivých pohybů lišit, avšak známka za kmih by měla odrážet výkon koní/pony během celé úlohy.

935.4 Poslušnost a lehkost

Reakce na pomůcky, ochota bez odporu. Dobrá ohebnost. Plynulost chodu.

935.5 Soutěžící

Použití pomůček, používání opratí a biče, sed na kozlíku, přesnost cviků. Znamka by měla odrážet míru přesnosti celého předvedení, přesnost a kvalitu přechodu.

935.6 Předvedení (prezentace)

935.6.1 Vzhled soutěžícího a spolejzdců, čistota, kondice, sladění a stav koní/pony, kočáru a postrojů.

935.6.2 Jestliže soutěžící, spolejzdec, kočár nebo postroje nesplňují podmínky stanovené těmito pravidly, nebo jestliže jakákoli část povinného vybavení či úboru chybí, udělí předseda sboru rozhodčích 5 tr. bodů dle článku 937.

Článek 936 BODOVÉ HODNOCENÍ

936.1 Znamky

Při zkoušce A budou znamky udělovány za každý očíslovaný cvik a pod každou hlavičkou v kolonce „celkový dojem“ a to podle následujícího klíče:

10 výborně	4 nedostatečně
9 velmi dobře	3 dosti špatně
8 dobře	2 špatně
7 poměrně dobře	1 velmi špatně
6 uspokojivě	0 nepředvedeno
5 dostatečně	

Poloviny bodů mohou být udělovány

936.2 Chyba v provedení úlohy

Pokud se soutěžící pokusí provést cvik nebo dodržet požadovaný chod a neuspěje-li, avšak neodchýlí se od trasy, může předseda sboru rozhodčích rozhodnout, že jde o omyl v úloze (viz odstavec 3 dále) nebo může nechat rozhodčí, aby cvik odpovídajícím způsobem bodově ohodnotili.

Pokud jezdec neprojeví snahu předvést cvik v drezurní úloze, je na zvážení předsedy sboru rozhodčích, zda je chyba posouzena jako omyl nebo jako chyba provedení.

936.3 Omyl v úloze

936.3.1 Za omyl v úloze se považuje, jestliže se soutěžící odchýlí od požadované trasy nebo jezdí jiným chodem, než je předepsáno nebo cvik zcela vynechá.

936.3.2 Jestliže se soutěžící dopustí omylu v úloze, předseda sboru rozhodčích zazvoní a soutěžícího zastaví. Soutěžící pak musí pokračovat v úloze od začátku cviku, v němž udělal chybu. Je-li soutěžící na pochybách, může požádat předsedu sboru rozhodčích o pokyny bez obdržení penalizace.

936.4 Rozpojený nebo roztržený postroj

Dojde-li k rozpojení nebo roztržení opratí, náojních řemenů, řetězů nebo postraňků nebo pokud kůň překročí oj, pobočnici nebo ojku, předseda sboru rozhodčích musí zazvonit a přísedící musí sesednout a rozpojenou či rozbitou část spojit nebo opravit. Soutěžící bude penalizován za sesednutí spolujezdce-spolujezdců.

936.5 Neposlušnost

Jakákoliv neochota v pohybu vpřed, kopání nebo vzpínání je posuzováno jako neposlušnost a bude penalizováno rozhodčím v C následovně:

- | | |
|-----------|------------|
| 1.případ | 5 tr. bodů |
| 2. případ | 10 tr.bodů |
| 3. případ | vyloučení |

Článek 937 SOUHRN PENALIZACÍ

937.1 Soutěžící podléhají následující penalizaci:

937.1.1	Čl. 932.1	Předčasný nebo opožděný vjezd	Možné vyloučení
937.1.2	Čl. 917.3.2	Vjezd do obdélníku bez biče	10 tr. bodů
937.1.3	Čl. 917.3.3	Ztráta nebo odložení biče	10 tr. bodů
937.1.4	Čl. 917.5	Nekompletní prezentace soutěžícího	5 tr. bodů
937.1.5	Čl. 917.5	Nekompletní prezentace spolujezdce	5 tr. bodů
937.1.6	Čl. 918.2	Nekompletní prezentace kočáru	5 tr. bodů
937.1.7	Čl. 936.3	Omyl v úloze: - poprvé - podruhé - potřetí	5 tr. bodů 10 tr. bodů vyloučení
937.1.8		Jestliže některá část spřežení během cviku opustí obdélník	Snížení známky pro nepřesnost
937.1.9		Jestliže celé spřežení opustí obdélník	Vyloučení
937.1.10	Čl. 918.1.11	Převržení kočáru	Vyloučení
937.1.11	Čl. 926.2 a 903.3	Sesednutí spolujezdce (spolujezdců) - poprvé - podruhé - potřetí	5 tr.bodů 10 tr.bodů Vyloučení
937.1.12	Čl.903.3	Sesednutí soutěžícího	20 tr. bodů
937.1.13	Čl. 902.8	Kulhání koně	Diskvalifikace koně a vyloučení soutěžícího
937.1.14	Čl. 919.2.1	Použití bandáží, kamaší a zvonů (kůň bude zkontrolován po dokončení úlohy)	10 tr. bodů
937.1.15	Čl.926.2	Cizí pomoc	Vyloučení
937.1.16	Čl. 936.5	Neposlušnost: - poprvé - podruhé - potřetí	5 tr.bodů 10 tr. bodů Vyloučení
937.1.17	Čl. 918.1.3	Nepoužití zádržního řemenu, pokud kočár nemá brzdy	10 tr. bodů
937.1.18	Čl. 913.2	Nedodržení pravidel o reklamě	20 tr. bodů

Článek 938 HODNOCENÍ

938.1 Celkový počet bodů

938.1.1 Počet bodů udělených rozhodčími za každý cvik a celkový dojem se sečte a vydělí se počtem rozhodčích. Tím se získá průměrný počet trestných bodů.

938.1.2 Aby byl vyrovnán vliv zkoušky A na celou soutěž a je-li celkový možný počet bodů za úlohu vyšší než 160 bodů, bude průměrný počet bodů vynásoben koeficientem vytištěným na bodovacích listinách. Tímto přepočtením se získá celkový výsledek.

938.1.3 Trestné body uděluje pouze předseda sboru rozhodčích sedící v C. Všechny trestné body se odečtou od přepočteného bodového hodnocení(viz odstavec 1.2) a celkový výsledek se odečte od 160, čímž se získá počet trestných bodů za drezurní úlohu.

938.1.4 Počet bodů se vypočítává na 2 desetinná místa

938.1.5 Soutěžící s nejnižším trestných bodů se stává vítězem zkoušky A.

KAPITOLA III ZKOUŠKA B – MARATON

Článek 939 Obecně

Účelem zkoušky B je prověřit kondici, vytrvalost, trénovanost koní-pony a zručnost, smysl pro tempo a jezdecké umění soutěžícího.

Článek 940 SOUTĚŽÍCÍ

940.1 Účast

940.1.1 **Soutěžící nebo přísedící může soutěžit pouze jednou na témže CAIO nebo Mistrovstvích. Zkoušky B se nesmí zúčastnit žádný soutěžící ani spoujezdce více než jednou, na stejných závodech. Žádné takové opatření se nevztahuje na ostatní závody. Organizátoři mohou umožnit, aby soutěžící mohl startovat až dvakrát na témže závodu. Pro přísedící neplatí žádné omezení.**

Na mistrovství ČR může soutěžící startovat v téže kategorii pouze s jedním spřežením.

940.1.2 Výměna spoujezdce mezi startem a cílem úseku E není za žádných okolností povolena. trestá se vyloučením.

940.2 Pohoda koně viz článek 900

Článek 941 TRATĚ

941.1 Maximální vzdálenosti a rychlosti nesmí být překročeny

Úsek	Maximální vzdálenost	Minimální vzdálenost	Chod	Rychlost v km/hod koně	Rychlost v km/hod pony
A	8000 m	5000 m	libovolný	15	14
Transfer	1000 m*	800 m*	krůk	7	6
E	9000 m	6000 m	libovolný	14	13

***Přibližné vzdálenosti. Aktuální vzdálenosti a stanovený čas bude potvrzen technickým delegátem.**

Tyto rychlosti mohou být upraveny technickým delegátem a předsedou sboru rozhodčích v souvislosti se stavem terénu a počasí. (viz příloha 6 pro pěti úsekový maraton)

941.1.1 Na všech závodech musí trať zkoušky B obsahovat 3 úseky.(výjimka čl. 904.5) Na mistrovstvích se musí vzdálenost co nejtěsněji přibližovat maximálním hodnotám.

941.1.2 Celková délka všech úseků nesmí přesáhnout 18 km.

941.1.3 Celková délka úseku E by měla být přibližně 1 km na jednu překážku. Celková délka úseku E musí zahrnovat i vzdálenosti v překážkách .

941.1.4 Vzdálenosti mezi koncem jednoho úseku a začátkem úseku dalšího se do celkové délky a času tratě nepočítají.

941.1.5 Všechna mistrovství světa musí mít 8 překážek. Všechny další závody mohou mít mezi šesti a osmi překážkami.

Na národních závodech je minimální počet překážek 5.

941.2 Povinné přestávky

941.2.1 Před startem úseku E musí být povinná přestávka ne kratší než 10 min. na místě pro přestávku určeném.

941.2.2 Prostor povinné přestávky by měl, jeli to možné, poskytovat stín a musí být dost velký, aby postačoval pro tři soutěžící současně a bylo v něm místo pro další motorová vozidla.

941.2.3 Během přestávky musí být pro koně zabezpečena voda.

941.2.4 Podkovář musí být k dispozici na povinné přestávce ~~po úseku D~~.

941.2.5 Za zvláštních okolností může sbor rozhodčích na základě vlastního rozhodnutí prodloužit dobu povolenou pro povinnou přestávku.

941.2.6 Soutěžící může během povinné přestávky se svým spřežením pouze stát nebo chodit krokem.

941.3 Směrové ukazatele

941.3.1 Začátek a konec každého úseku musí být označen červenými a bílými praporky a ukazateli startu a cíle.

941.3.2 Mezi cílem jednoho úseku a startem úseku následujícího by měla být vzdálenost cca 50 m.

941.3.3 Celá trať musí být viditelně označena žlutými směrovými ukazateli, umístěnými dle možnosti na pravé straně trati tak, aby byly projíždějícím soutěžícím jasně viditelné. Směrové ukazatele musí být umístěny na každé méně přehledné odbočce.

941.3.4 V úsecích A a E musejí být ukazatele umístěny na každém kilometru. V úseku E musí tyto ukazatele vzdálenosti zahrnovat i délku trati v překážkách.

941.3.5 Tam kde by měl být ukazatel vzdálenosti přímo v překážce, by měl být umístěn na výjezdovém červeném praporku.

941.4 Praporky označující povinné průjezdy

941.4.1 Na trati musí být umístěno dostatečné množství červených a bílých povinných průjezdů, aby bylo zaručeno, že všichni soutěžící trasu dodrží a neodchýlí se od ní. Červené praporky budou umístěny vpravo a bílé praporky vlevo ve směru jízdy soutěžícího. Povinné průjezdy musí být v každém úseku označeny pořadovými čísly a musí být umístěny v přiměřené vzdálenosti tak, aby byly pro soutěžícího jasně viditelné.

941.4.2 Umístění a čísla povinných průjezdů musí být vyznačena na mapě trati tak, aby jasně určovala trasu, která bude projeta mezi povinnými průjezdy před a po každé překážce. Seznam ukazující pořadí povinných průjezdů a překážek musí být k dispozici soutěžícím a oficiálním činitelům.

941.4.3 Pozorovatelé ze země musejí zapisovat zda soutěžící, projel povinným průjezdem ve správném směru a pořadí. Vynechá-li soutěžící jakýkoli povinný průjezd nebo projede-li jím v nesprávném pořadí, musí být tato skutečnost co nejdříve oznámena sboru rozhodčích.

941.5 Chody

Konec úseku E nesmí být méně než 300 metrů od výjezdu z poslední překážky. Pokud je překročena vzdálenost 500 metrů (povolení technickým delegátem) musí být označení 500 metrů před cílem pro upozornění, že musí dále klusat nebo jít krokem do cíle a nesmí se odchýlit z trati. Viz čl. 945.3

941.6 Úsek D – krok

~~Přírodní překážky, jako jsou brány, ostré zatáčky, voda a strmá stoupání by úsek D neměl obsahovat.~~

Článek 942 PŘEKÁŽKY V ÚSEKU E

942.1 Počet překážek

942.1.1 Maximální počet překážek, přírodních nebo umělých, je osm. Minimální počet překážek je šest.
Na národních závodech je minimální počet překážek 5.

942.1.2 Na mistrovství světa musí být osm překážek.

942.2 Náčrty překážek

Přesné náčrty překážek s umístěním povinných průjezdů, shoditelných prvků a vjezdových a výjezdových praporků musí být k dispozici soutěžícím, družstvům a funkcionářům před první inspekční trati. Viz čl. 943.2.4

942.3 Návrh a stavba překážek

942.3.1 Číslo každé překážky musí být viditelně umístěno na sloupku červeného vjezdového praporku.

942.3.2 Vjezd a výjezd z každé překážky musí být označen červenými a bílými praporky (červené praporky vpravo a bílé vlevo) umístěnými nejméně 20 metrů od nejbližšího povinného průjezdu, pokud technický delegát nepovolí výjimku.

942.3.3 Trať v překážce by neměla přesáhnout 250 metrů v nejkratší možné variantě průjezdu. Nejméně jedna z cest ke každému prvku překážky nesmí být užší než 2,5 metru. Za zvláštních okolností může technický delegát rozhodnout, že překážka může přesahovat 250 metrů.

942.3.4 Překážky musejí být od sebe vzdáleny nejméně 250 metrů.

942.3.5 Překážky musejí být viditelně očíslovány v pořadí, ve kterém jimi mají soutěžící projíždět.

942.3.6 Překážky nesmí obsahovat žádný prvek, který by mohl koně zranit nebo ohrozit.

942.3.7 Umělé překážky musejí být kvalitní konstrukce a pevně zakotveny tak, aby je během soutěže nebylo možné rozbít nebo posunout.

942.3.8 Pokud stavitel tratě začlení do překážky jakýkoli prvek, který by mohl, dle názoru předsedy sboru rozhodčích nebo technického delegáta vylekat koně, musí být zajištěna alternativní trasa.

942.3.9 Tam, kde je součástí překážky průjezd vodou, hloubka vody nesmí být větší než 30 cm. Tam, kde je přírodní voda, může technický delegát povolit hloubku 50 cm. Dno každé vodní překážky musí být pevné. Tam, kde je voda hlubší, než 50 cm, musí být postaveny pevně ukotvené zábrany, které znemožní koním vstup do hluboké vody.

942.3.10 Pokud jsou požadovány zábrany pro diváky, dle místních pravidel nebo OV, musejí být umístěny alespoň 20 m od nejbližšího prvku překážky, pokud TD nepovolí výjimku.

942.4 Prvky překážky

942.4.1 Překážka může obsahovat až šest prvků označených červenými a bílými písmeny A, B, C atd, určujících pořadí, ve kterém musejí být projety.

942.4.2 Výška každého povinného prvku nesmí být menší než 1,3m.

942.4.3 Povinný prvek nesmí být užší než 2,5 m.

942.5 Shoditelné prvky

942.5.1 Stavitel tratě může zvolit jakýkoli typ shoditelného prvku, pokud jeho shoení nepřekáží koním/pony nebo kočáru nebo nezapříčiní zranění koní/pony či nepoškodí kočár, pokud je shoen.

942.5.2 Počet shoditelných prvků je na rozhodnutí stavitele tratě, **ale nesmí přesáhnout počet 24 (celkem)** a musí být schválen technickým delegátem a předsedou sboru rozhodčích.

942.5.3 Za shoení každého prvku bude soutěžící potrestán 2 trestnými body.

942.5.4 Shoditelný prvek je považován za neustále platný, dokud není shoen.

942.5.5 Soutěžící nebo spolujezdec, který se pokusí zabránit shoení prvku, bude potrestán 10 tr. body.

Článek 943 PROHLÍDKA TRATI

943.1 Návštěva technického delegáta

Nejméně 5 dní před zkouškou B musí technický delegát schválit trať včetně překážek.

943.2 Instruktaž soutěžících a funkcionářů závodů

943.2.1 Před oficiálním otevřením tratě musí technický delegát svolat schůzku členů sboru rozhodčích a vedoucích družstev (na CAI soutěžících).

943.2.2 Technický delegát nebo jeho oprávněný zástupce musí dát pokyny pozorovatelům ze země, překážkovým rozhodčím a časoměřičům před zahájením zkoušky B.

943.2.3 Na instruktážní schůzce musejí být k dispozici plány pro ty, kdo si je vyžádají. Na plánu musejí být vyznačeny jednotlivé úseky, překážky, očíslované povinné průjezdy a kilometráž. Rovněž na nich musí být vyznačeno, které úseky trati jsou uzavřeny pro motorová vozidla.

943.2.4 Vedoucím družstev, soutěžícím a funkcionářům závodů musejí být během instruktáže poskytnuty nákresy překážek.

943.2.5 K dispozici musí být listina, na které je znázorněno pořadí povinných průjezdů a překážek.

943.3 Prohlídka tratí soutěžícími

943.3.1 Nejméně 48 hodin před tím, než první soutěžící odstartuje do zkoušky B, musí být celá trať otevřena k prohlídce soutěžícím. Za zvláštních okolností a se souhlasem TD nemusí OV otevřít k prohlídce úseky A a **transfer**.

Na národních závodech musí být trať otevřena nejméně 24 hodin před započítáním zkoušky B, pokud předseda sboru rozhodčích nestanoví jinak.

943.3.2 Technický delegát může omezit způsob přístupu na jednotlivé části tratě.

943.3.3 Trať je uzavřena od doby, kdy první soutěžící odstartuje do úseku A. Úsek E může zůstat otevřen do doby, než první soutěžící odstartuje do úseku E.

943.3.4 Soutěžící používající motorová vozidla, musejí užívat cesty a trasy určené TD.

943.3.5 Překážky lze prohlížet pouze pěšky. Do žádné části překážky se nesmí vjet motorovým vozidlem ani na kole. Za porušení tohoto pravidla bude v prvním případě uděleno napomenutí a ve druhém žlutá karta. Soutěžící s postižením si musejí obstarat výjimku z tohoto článku u OV a jejich vozidlo musí být řádně označeno.

943.3.6 Soutěžící nesmí jezdit na koni ani v zapřažení překážkou během 30-ti dní před závody, kterých se účastní.

Článek 944 ČASY

944.1 Časový rozpis

944.1.1 OV musí zpracovat pro všechny soutěžící a funkcionáře závodů časový rozpis, který bude obsahovat čas startů a příjezdů do cíle, včetně povinných přestávek. Musí být připraven k úpravě při nenadálých změnách a okolnostech.

944.1.2 Časový rozpis s časy každého startujícího do úseku A musí být k dispozici na startu A každému soutěžícímu, časoměřiči a ostatním oficiálním činitelům.

944.2 Časy v úsecích

944.2.1 Čas stanovený pro každý úsek se vypočte podle průměrné rychlosti určené pro daný úsek dle čl. 941.1

944.2.2 Minimální čas v úseku A je o dvě minuty nižší než stanovený čas.

~~**944.2.3** V úseku D není minimální čas stanoven.~~

944.2.4 Minimální čas v úseku E je o tři minuty nižší než stanovený čas.

944.2.5 Časový limit pro úsek A jako čas povolený pro daný úsek plus 20%. Časový limit pro úsek D a E je dvojnásobek stanoveného času.

944.2.6 Soutěžící, který překročí časový limit v kterémkoli úseku, bude vyloučen.

944.3 Měření času

944.3.1 Tam kde je to možné, bude pro měření času soutěžících v každém úseku použita elektronická časomíra.

944.3.2 Časoměřiči musejí na startu a v cíli každého úseku zaznamenat čas startu a čas příjezdu do cíle každého soutěžícího a zapsat uvedené časy do zelené karty soutěžícího.

944.4 Start a cíl

944.4.1 Soutěžící by měli být přítomni na startu A nejméně 10 minut před stanoveným časem startu.

944.4.2 Pokud není soutěžící připraven odstartovat do úseku A v jeho stanovený čas, časoměřič jej odstartuje v nejbližší možný další čas, zapíše aktuální čas startu a informuje předsedu sboru rozhodčích a technického delegáta, předá zprávu výpočetním středisku, a to při nejbližší možné příležitosti. Soutěžící bude penalizován 0,2 tr.b. za každou sekundu rozdílu mezi časem stanoveného startu a časem startu kdy byl skutečně odstartován. Soutěžící nebude penalizován, pokud zdržení jeho startu do úseku A bylo způsobeno z organizačních důvodů.

944.4.3 Soutěžící musejí do každého úseku startovat ze zastavení, s předními koňmi za startovní linií. Časoměřič odpočítává čas startu. Jestliže soutěžící odstartuje dříve, než mu povolí časoměřič, je povolán zpět, bude mu určen nový čas startu a zapsán do zelené karty. Bude mu uděleno 10 tr. bodů (Čl. 949.3.44). Pokud soutěžící po zavolání zpět nezastaví, bude vyloučen. Předseda sboru rozhodčích musí být o těchto okolnostech neprodleně vyrozuměn.

944.5 Časová penalizace v úsecích

944.5.1 Ve všech úsecích budou soutěžící penalizováni 0,2 tr. bodu za každou sekundu, o níž překročí stanovený čas v daném úseku.

944.5.2 V úsecích A a E budou soutěžící penalizováni 0,2 tr.b. za každou sekundu při docílení času kratšího než minimálního

Článek 945 PENALIZACE NA TRATI MARATONU

945.1 Biče

Biče, pokud jsou na kočáru, mohou být používány pouze soutěžícím. Porušení bude potrestáno 20-ti tr. body.

945.2 Omyl na trati

945.2.1 Soutěžící, kteří neprojedou v úseku A a D povinnými průjezdy ve správném pořadí, mohou napravit svou chybu před tím, než projedou dalším povinným průjezdem. Soutěžící, kteří neprojedou povinnými průjezdy ve správném pořadí (vyjma vícenásobného povinného průjezdu s rozdílnými čísly), budou vyloučeni.

945.2.2 Soutěžící, kteří neprojedou v úseku E povinnými průjezdy ve správném pořadí a směru, budou vyloučeni. Avšak mohou svou chybu napravit před tím, než projedou dalším povinným průjezdem nebo vjedou do následující překážky. Pokud projedou překážku, nemohou se již do předešlého povinného průjezdu vrátit. Pokud tak učiní, budou vyloučeni. Viz.čl. 943.2.5

945.3 Vybočení z tratě

Soutěžící nesmí vybočit z tratě mezi poslední překážkou a cílem nebo 500 m od cíle úseku E. Soutěžící, kteří zastaví, jezdí v kruhu, kličkují nebo jakýmkoli způsobem opustí trať, budou penalizováni 10 tr.body za každý případ. Výjimka čl. 945.7.3

945.4 Nesprávný chod

Jestliže jeden nebo více koní/pony přejde do jiného chodu, než je předepsán pro úsek D a pro posledních 500 m úseku E a nebude opraven do pěti sekund, bude penalizován 1 tr. bodem za každý případ. Jestliže nesprávný chod trvá, je soutěžící penalizován 1 tr. bodem za každých dalších dokončených 5 sekund.

~~945.5 Úmyslná změna chodu~~

~~Úmyslné nadvládání nebo naklusání všech koní/pony v úseku D se trestá vyloučením.~~

945.6 Sesednutí

945.6.1 V úsecích A a transfer a vně překážek v úseku E není povoleno spolujezdčům ani soutěžícím sesednout, pokud kočár nestojí. Každé sesednutí spolujezdce, jestliže kočár nestojí, je penalizováno 10 tr.body, sesednutí jezdce je v takovém případě penalizováno 20 tr.b.

945.6.2 Soutěžící a spolujezdci musejí být na kočáru na startu a v cíli každého úseku a při projíždění povinných průjezdů. Porušení je penalizováno 10 tr.body za každý případ sesednutí spolujezdce a 20 tr.body za každý případ sesednutí soutěžícího.

945.6.3 Pokud si to stav terénu vyžádá, může TD a předseda sboru rozhodčích povolit na vyznačených místech spolujezdčům, aby v soutěžích pony za svým kočárem běželi.

945.7 Zastavení

945.7.1 Soutěžící může zastavit, aby opravil poškozený kočár nebo postroje nebo z jakéhokoli jiného důvodu, na který nemá soutěžící vliv, kdekoli na trati mimo překážky, a to bez jakékoli penalizace kromě časové ztráty s výjimkou čl. 945.7.2 a 3

945.7.2 Soutěžící budou potrestáni 1 tr.bodem za každých započatých 10 sekund, když zastaví bezdůvodně.

945.7.3 Soutěžící je oprávněn zastavit a provést nutné opravy ve vzdálenosti do 30 m od cíle poslední překážky a může opravit kočár nebo postroj bez penalizace. Zastavení z jakýchkoli jiných důvodů mezi poslední překážkou nebo za značkou 500 m do cíle úseku E, je penalizováno 10 tr.body za každý případ.

945.8 Poškození kočáru/postrojů

945.8.1 Pokud projede kočár cílem úseku E s rozpojenými či chybějícími postraňky nebo náojníky, bude penalizován každý případ 10 tr.body.

945.8.2 Pokud kočár projede cílem úseku E se zlomenou nebo rozpojenou ojí či ojkou, trestá se vyloučením.

945.8.3 Kočár musí projet cílem úseku E tažen počtem koní /pony vyžadovaným pro danou kategorii a na všech kolech. Porušení se trestá vyloučením. Rozbité či chybějící ráfy jsou povoleny.

Článek 946 PENALIZACE V PŘEKÁŽKÁCH

946.1 Chod v překážkách

Soutěžící mohou v překážkách použít jakýkoli chod.

946.2 Zmýlení trasy v překážce:

946.2.1 Soutěžící, kteří vjedou do kterékoli části překážky, aniž by projeli nejdříve mezi praporky označujícími start nebo kteří neprojedou mezi praporky označujícími cíl, aniž by svou chybu opravili, budou potrestáni vyloučením.

946.2.2 Povinné branky v překážce se stanou „volně průjezdnými“, jakmile je soutěžící projede ve správném pořadí a ve správném směru. Soutěžící jimi potom může projíždět kdykoli a v jakémkoli směru (např. soutěžící musí nejprve projet ve správném směru prvkem A před tím, než projede prvkem B. Prvek A se stává volně průjezdným a soutěžící jím mohou znovu projet kolikrát chtějí a v jakémkoli směru, atd.).

946.2.3 Soutěžící, který projede povinnou číslovanou branku ve špatném pořadí nebo směru před tím, než se stane volně průjezdnou, aniž by svou chybu ještě před výjezdem z překážky opravil, bude vyloučen.

946.2.4 Soutěžící může takovou chybu opravit, pokud se vrátí a projede brankou, kterou vynechal před tím, než projede další brankou ve správném pořadí (např. soutěžící projede branky A a B a pak projede D, vynechá C). Aby mohl svou chybu opravit, musí se vrátit a projet branku C před tím, než projede brankou D, do té doby jsou všechny branky volně průjezdné. Penalizace za opravení je 20 tr.bodů.

946.2.5 Vyjede-li soutěžící z překážky a zastaví-li se časomíra, aniž by spřežení správně projelo všemi brankami, bude vyloučen.

946.2.6 Branka je považována za projitou, poté co mezi jejími praporky projelo celé spřežení.

946.3 Sesednutí viz. čl.903.3

946.3.1 Pokaždé, když se jeden nebo oba spolujezdci dotknou oběma nohama země v překážce, bude soutěžící penalizován 10 tr.body.

946.3.2 Spolujezdci, kteří jednou sesedli, nemusejí absolvovat se soutěžícím zbývající branky překážky. **Mohou nastoupit na kočár poté, co spřežení vyjede z překážky.**

946.3.3 Každý případ, kdy soutěžící sesedne, bude penalizován 20 tr.body. Při výjezdu z překážky musí být soutěžící na kočáru.

946.3.4 Soutěžící a spolujezdci mohou položit pouze jednu nohu na kteroukoli část překážky bez penalizace. Porušení tohoto pravidla je trestáno 10 tr.body.

946.3.5 Soutěžící a spolujezdci se nesmí bez penalizace dotýkat shoditelného prvku. Porušení tohoto článku je trestáno 10 tr. Body, dle čl. 942.5.5

946.3.6 Spolujezdec může pomoci soutěžícímu vést koně přes překážku, za konec opratě u udidla. Viz. čl. 926.3.5 bude soutěžící penalizován 20 tr. body.

946.4 Odpojení

Záměrné odpojení jednoho nebo více koní a jejich vedení přes jakoukoli část překážky se trestá vyloučením.

946.5 Převrácení

Převrácení kočáru v překážce je penalizováno 60 tr. body. V této penalizaci jsou zahrnuty všechny ostatní penalizace.

946.6 Vyloučení v překážce

Rozhodnutí o tom, zda je soutěžící v překážce vyloučen, záleží zcela na sboru rozhodčích.

946.7 Pohoda koně

946.7.1 Soutěžící má odpovědnost neprodleně zastavit a nechat sesednout přísedícího, pokud má kůň nohu za ojí, za vahami předního páru, ojkou nebo kůň upadl a zůstal ležet. Také musí zastavit, pokud je

vyzván k nutné opravě členem sboru rozhodčích nebo překážkovým rozhodčím. Nezastavení a neposlání spolujezdce dolů k nápravě situace, před výjezdem z překážky znamená vyloučení. Čas se v takovém případě nezastavuje.

946.7.2 Soutěžící má odpovědnost neprodleně zastavit a nechat sesednout přisedícího, pokud má kůň nohu za postraněkem. Také musí zastavit, pokud je vyzván k nápravě situace členem sboru rozhodčích nebo překážkovým rozhodčím. Nezastavení a neposlání spolujezdce dolů k nápravě situace, před výjezdem z překážky znamená 20 tr.bodů. Čas se v takovém případě nezastavuje.

946.8 Měření času

946.8.1 Čas soutěžícího je měřen od doby, kdy nozdry prvního koně protnou čáru mezi startovními praporky, až do doby kdy nozdry prvního koně protnou čáru mezi cílovými praporky. Další překážkové penalizace budou uděleny až poté, co celé spřežení projede mezi cílovými praporky.

946.8.2 Je-li to možné, bude pro měření času v překážce použita elektronická časomíra. Na mistrovstvích světa a CAIO je povinná.

946.8.3 Přípustný čas v překážkách je pět minut. Pokud soutěžící neabsolvuje celou překážku a neprojde mezi praporky označující výjezd v časovém limitu, zapíská překážkový rozhodčí dvakrát na píšťalku a tím soutěžícímu oznámí, že byl vyčerpán časový limit. Soutěžící poté musí překážku co nejrychleji opustit (s asistencí, je-li nutná) Soutěžící nesmí v soutěži pokračovat.

946.8.4 Docílený čas soutěžícího v překážce bude zaznamenán na setiny sekund, ručně či elektronicky.

946.8.5 Není přípustné zaokrouhlování času nebo přepočítání času na trestné body v jednotlivých překážkách.

946.9 Zastavení spřežení před překážkou

946.9.1 Jestliže soutěžící přijede k překážce a jezdec, který startoval před ním ji teprve projíždí nebo není-li překážka připravena k projetí, zastaví soutěžící své spřežení na trati asi 50 m od praporků označujících vjezd do překážky.

946.9.2 Jeden z pomocných překážkových rozhodčích zastaví soutěžícího v daném místě a začne měřit čas zdržení. Jakmile předešlý soutěžící překážku opustí, překážkový rozhodčí povolí pokračování. Pomocný rozhodčí informuje soutěžícího o čase zdržení a odstartuje ho. Čas zdržení by měl být zaznamenán v celých minutách nebo půlminutách.

Článek 947 ROZHODČÍ

947.1 Umístění rozhodčích

947.1.1 Jeden rozhodčí musí být v místě povinné přestávky po úseku **D transfer**. Rozhodčí musí na základě rady veterinárního delegáta rozhodnout, zda jsou koně soutěžícího způsobilí pokračovat v soutěži. Rozhodčí musí rovněž dohlížet na měření kočárů. Viz.čl. 918

947.1.2 Jeden rozhodčí musí být v cíli úseku E, aby dohlížel na kontrolu kočárů, postrojů a zápisů v zelené kartě. Dohlíží na vážení kočárů, pokud jsou váženy. Soutěžící, jehož kočár nedosahuje minimální předepsané hmotnosti, bude vyloučen.

947.1.3 Zbývající rozhodčí budou rozmístěni dle pokynů předsedy sboru rozhodčích.

Článek 948 FUNKCIONÁŘI

948.1 Pozorovatelé ze země

948.1.1 Pozorovatelům ze země bude určeno místo na trati technickým delegátem tak, aby byli schopni sledovat povinné průjezdy.

948.1.2 Pozorovatelé ze země musí obdržet startovní listinu závodníků, společně s kopií Instrukcí a hlášení pozorovatelů ze země.

948.1.3 Pozorovatelé ze země musejí být vybaveni stopkami a musejí být TD nebo jeho zástupcem poučeni, jak je používat, aby byli schopni registrovat změny chodu.

948.1.4 Pozorovatelé ze země musí periodicky a po skončení svého působení hlásit všechny události a jakékoli další informace, za které by mohli být soutěžící penalizováni.

948.1.5 Pozorovatelé ze země nemohou soutěžící vyloučit ani je jinak penalizovat. Za udělení trestných bodů zodpovídá sbor rozhodčích.

948.1.6 Pozorovatelé ze země musejí po konci soutěže zůstat v blízkosti sekretariátu závodů, pokud jim předseda sboru rozhodčích nedá pokyn, že se mohou vzdálit.

948.2 Časoměřiči

948.2.1 Každý časoměřič bude vybaven časomírou se správně nastaveným časem a musí být TD nebo hlavním časoměřičem poučen, jak jí používat. TD nebo jeho pomocník odpovídá za synchronizaci času na všech oficiálně použitých časomírách.

948.2.2 Časoměřič na startu úseku A musí být vybaven startovní listinou s časy startů jednotlivých soutěžících a musí se ujistit, že soutěžícím byla odevzdána Zelená karta.

948.2.3 Všichni časoměřiči na startu a v cíli jednotlivých úseků musí být vybaveni kompletním seznamem soutěžících s jejich startovním pořadím.

948.2.4 Časoměřiči zaznamenají čas startu a cíle v jejich příslušném úseku a zapíší jej do zelené karty soutěžícího a protokolu časoměřiče.

948.2.5 Koně/pony musejí startovat ze zastavení, s nozdrami za startovní čárou.

948.2.6 Za čas příchodu do cíle je považován okamžik, kdy nozdry prvního koně/pony protnou cílovou čárou.

948.2.7 Po skončení soutěže musejí zůstat časoměřiči v blízkosti sekretariátu závodů, pokud jim předseda sboru rozhodčích nedovolí se vzdálit.

948.3 Překážkoví rozhodčí

948.3.1 U každé překážky musí být překážkový rozhodčí. Každý překážkový rozhodčí musí mít dva asistenty. Překážkový rozhodčí musí být vybaven píšťalkou a dvěma stopkami, o jejich použití musí být instruován TD nebo jeho asistentem. Musejí zaznamenat čas každého soutěžícího v překážce s přesností na setinu sekundy.

Na národních závodech je počet asistentů určen TD.

948.3.2 Překážkový rozhodčí musí mít startovní listinu obsahující všechny soutěžící a musejí mít dostatečný počet výtisků bodovacích listin pro překážkové rozhodčí s nákresem své překážky. Překážkový rozhodčí zaznamená trasu a čas každého soutěžícího v překážce do samostatného nákresu.

Na národních závodech - pokud TD nestanoví jinak.

948.3.3 Překážkový rozhodčí musí zaznamenat a nahlásit sboru rozhodčích každý případ, za který měly být soutěžícímu uděleny trestné body. A to co nejrychleji po každém případě.

948.3.4 Překážkový rozhodčí musejí zůstat v blízkosti sekretariátu závodů, dokud je předseda sboru rozhodčích neuvolní.

Článek 949 HODNOCENÍ

949.1 Přepočet času na trestné body

949.1.1 Celkový čas dosažený soutěžícími v překážkách a všechny časy přesahující stanovený čas v každém úseku, s přesností na setinu sekundy, se sečtou a vynásobí koeficientem 0,2. Časy kratší než stanovený čas v úsecích A a E se sečtou a vynásobí koeficientem 0,2. Časy se nezaokrouhlují. Trestné body se počítají na dvě desetinná místa. Trestné body za nedodržení časového limitu a čas na překážkách se přičtou k dalším obdrženým trestným bodům, čímž bude stanoven konečný součet trestných bodů každého soutěžícího ve zkoušce B.

949.1.2 Jezdci, kteří byli vyloučeni nebo vzdali, budou hodnoceni dle čl. 902.5 a 902.6

949.1.3 Soutěžící s nejnižším počtem trestných bodů se stává vítězem zkoušky.

949.1.4 V případě rovnosti trestných bodů se lépe umístí soutěžící, který dosáhl nejnižšího počtu trestných bodů v úseku E. Mají-li i nadále soutěžící stejný počet tr. bodů, umístí se lépe soutěžící s nejnižším počtem trestných bodů v úseku D.

949.2 Souhrn zkoušky B

	Kategorie	Minimální hmotnost	Maximální vzdálenost	Maximální rychlost v km/h	Minimální šířka kočáru
Koně	Čtyřspřeží	600 kg	18 km	15 / 7 / 14	125 cm
	Dvojspřeží	350 kg			
	Tandem	150 kg			
	Jednospřeží	150 kg			
Pony	Čtyřspřeží	300 kg	18km	14 / 6 / 13	125 cm
	Dvojspřeží	225 kg			
	Tandem	90 kg			
	Jednospřeží	90 kg			

Pěti úsekový maraton viz. příloha 6

949.3 Souhrn penalizací ve zkoušce B

949.3.1	Čl. 917.2.5	Osoba připoutaná ke kočáru	vyloučení
949.3.2	Čl. 902.5.1	Porušení pravidel	vyloučení
949.3.3	Čl. 918.1.2	Kočár s nižší hmotností na konci úseku E a užším rozchodem na startu úseku E	vyloučení
949.3.4	Čl. 945.2, 945.6	Chybějící osoby, které mají být na kočáru při průjezdu povinných průjezdů a na startu a v cíli každého úseku. Za každý případ.	10 tr. bodů
949.3.5	Čl. 902.8.2 924.3	Koně, kteří nejsou způsobilí pokračovat na konci úseku D-transfer	vyloučení
949.3.6	Čl. 942.5.3	Shození shoditelného prvku	2 tr. body
949.3.7	Čl. 942.5.5	Zabránění shození shoditelného prvku	10 tr.bodů
949.3.8	Čl. 943.3.5	Motorová vozidla nebo kola v překážce: - první případ - druhý případ	napomenutí žlutá karta
949.3.9	Čl. 944.2.6	Překročení časového limitu (maximálního času) v jakémkoli úseku	vyloučení
949.3.10	Čl. 945.8.1	Projetí cíle úseku E s chybějícími či rozpojenými náojníky nebo pobočnicemi. Za každý případ.	10 tr. bodů
949.3.11	Čl. 944.5.1	Za každou sekundu překročení stanoveného času v každém úseku	0,2 tr.bodu/sekundu
949.3.12	Čl.944.5.2	Za každou sekundu pod časovým minimem v úsecích A a E	0,2 tr.bodu/sekundu
949.3.13	Čl. 949.1.1	Celkový čas v překážkách	0,2 tr.bodu/sekundu
949.3.14	Čl. 945.2.2	Neprojetí povinného průjezdu a překážek ve správném pořadí	Vyloučení
949.3.15	Čl. 945.3	Každé odchýlení od trasy po průjezdu poslední překážkou	10 tr. bodů
949.3.16	Čl. 941.5/ 945.4	Nesprávný chod za každých 5 sekund	1 tr. bod

949.3.17	Čl. 944.4.2	Nepřipravenost k startu úseku A	0,2 tr.bodu za sekundu
949.3.18	Čl. 945.5	Záměrná změna chodu v úseku D	Vyloučení
949.3.19	Čl. 945.6.1	Sesednutí, je-li kočár v pohybu	10 tr. bodů
949.3.20	Čl.946.7	Nezastavení, pokud má kůň nohu za ojí, předními vahami nebo ojkou. Nezastavení, pokud má kůň nohu za pobočnicí.	Vyloučení 20 tr. bodů
949.3.21	Čl. 917.2.4	Spolujezdec zachází s opratěmi pokud je kočár v pohybu.	20 tr. bodů
949.3.22	Čl. 945.8.3	Dokončení úseku E s méně koňmi, než je povolený počet	Vyloučení
949.3.23	Čl. 945.8.3	Dokončení úseku E s chybějícím kolem	Vyloučení
949.3.24	Čl. 945.8.2	Dokončení úseku E se zlomenou nebo rozpojenou ojí nebo ojkou	Vyloučení
949.3.25	Čl. 946.2.1	Neprojetí mezi praporky označujícími vjezd do překážky	Vyloučení
949.3.26	Čl. 946.8.3	Neprojetí mezi praporky označující výjezd překážky, do 5 minut	Vyloučení
949.3.27	Čl. 946.2.3	Projetí brankou v nesprávném pořadí nebo směru	Vyloučení
949.3.28	Čl. 946.2.4	Opravení chyby trasy v překážce	20 tr. bodů
949.3.29	Čl. 946.2.5	Projetí mezi praporky označujícími výjezd z překážky před jejím kompletním absolvováním	Vyloučení
949.3.30	Čl.946.3.1	Sesednutí spolujezdce v překážce. Za každý případ.	10 tr. bodů
949.3.31	Čl. 946.3.3	Sesednutí jezdce v překážce	20 tr. bodů
949.3.32	Čl. 946.5	Převrácení kočáru v překážce	60 tr.bodů
949.3.33	Čl. 946.4	Odpojení koně a jeho vedení přes překážku	Vyloučení
949.3.34	Čl. 946.8.3	Překročení časového limitu v překážce (5 min)	Vyloučení
949.3.35	Čl. 926	Cizí pomoc	Vyloučení
949.3.36	Čl. 918.1.3	Chybějící zádržní řemen, pokud kočár nemá brzdy	10. tr. bodů
949.3.37	Čl. 926.3.5	Přisedící vede koně přes překážku	20 tr. bodů
949.3.38	Čl. 917.2	Výměna přisedícího	Vyloučení
949.3.39	Čl. 917.6	Soutěžící nebo spolujezdec mají šortky (kraťasy)	10. tr. bodů
949.3.40	Čl. 917.6.2	Jízda v úseku E bez přilby a ochranné vesty(chr. zad)	Vyloučení
949.3.41	Čl. 946.3.4	Obě nohy na části překážky	10 tr. bodů
949.3.42	Čl. 913.3	Porušení pravidel o reklamě	20 tr. bodů
949.3.43	Čl. 945.1	Porušení pravidel o použití biče	20 tr. bodů
949.3.44	Čl. 944.4.3	Odstartování před signálem a návrat po povolání zpět	10 tr. bodů
949.3.45	Čl. 944.4.4	Soutěžící nezastaví, pokud je povolán zpět	Vyloučení

KAPITOLA IV ZKOUŠKA C: PŘEKÁŽKOVÁ JÍZDA

Článek 950 OBECNĚ

Cílem zkoušky C- překážkové jízdy je ověřit způsobilost, poslušnost a obratnost koní/pony po zkoušce B a zručnost a jezdecké umění soutěžících.

950.1 Soutěže

950.1.1 Soutěž na body dle čl. 954 nebo dvoukolová soutěž dle čl.960 může být součástí kompletních soutěží.

950.1.2 Soutěž na body dle čl.954 se hodnotí na základě trestných bodů za shozené překážky a za překročení stanoveného času. Výsledek z tohoto kola bude vždy započítán do konečného hodnocení.

950.1.3 Na mistrovství světa a CAIO může být rozjíždka dle čl. 958 o první místo ve zkoušce C mezi soutěžícími bez trestných bodů nebo s rovností bodů.

950.1.4 V soutěžích, které mají dvě kola a rozjíždku, může ve druhém kole startovat 25% účastníků, vždy však všichni, kteří mají nulový počet trestných bodů. V případě rovnosti tr. bodů na prvním místě, se pojede rozjíždka.

950.1.5 Soutěž na čas se hodnotí na základě času v sekundách, který soutěžící potřebují na překonání trasy. Všechny trestné body se převádějí na trestné sekundy. Viz čl. 959. Soutěž na čas je používána pouze pro určení pořadí ve zkoušce C.

950.1.6 Dvoukolová soutěž. Soutěž, která se jede na jedno kolo na body a čas, bude počítána do celkové klasifikace kompletních závodů a kolo na čas bude určující pro pořadí ve zkoušce C.

950.1.6.1 Základní kolo je hodnoceno na body se stanoveným časem. 25% všech soutěžících z prvního kola postupuje do kola druhého, vždy však všichni bez trestných bodů.

950.1.6.2 Soutěžící mohou nebo nemusejí (záleží na rozpisu) přenést jejich trestné body z kola prvního do kola druhého.

950.1.6.3 Druhé kolo je soutěží na čas.

950.1.6.4 Startovní pořadí ve druhém kole je podle trestných bodů a času v prvním kole, v obráceném sledu.

950.1.6.5 Soutěžící jsou hodnoceni podle počtu trestných bodů a času ve druhém kole nebo podle součtu trestných bodů v obou kolech. Soutěž určuje pořadí ve zkoušce C.

Článek 951 TRATĚ

951.1 Stavba a změření tratě

951.1.1 Stavitel tratě je pod dohledem TD, zodpovědný za vypracování plánu tratě, její označení, změření a stavbu překážek.

951.1.2 Kolbiště by nemělo být menší než 70x120 metrů nebo s odpovídající plochou. Pokud to není možné, musí být počet překážek odpovídajícím způsobem omezen. Výjimka může být povolena TD.

951.1.3 Startovní a cílová čára nesmí být umístěna více než 40 metrů a méně než 20 metrů od první/poslední překážky.

951.1.4 Počet překážek nesmí být vyšší než 20. Výjimka dle čl. 960.3. Délka trati musí být 500-800 m.

951.1.5 Trať musí být navržena tak, aby soutěžící mohli na větší části trati udržovat přiměřeně rychlé tempo. Některé překážky a kombinace překážek nevyhnutelně tempo zpomalí, ale takové uspořádání trasy by se mělo omezit jen na malou část celé trati. (rozměry kombinovaných překážek viz. příloha 7)

Článek 952 PŘEKÁŽKY

952.1 Kužely

952.1.1 Kužely, z nichž se překážka skládá, musejí být alespoň 30 cm vysoké a vyrobené z nezníčitelného umělohmotného materiálu. V dutině na vrcholu kuželu musí být umístěn těžký míček, který bude shozen jen při kontaktu spřežení s kuzelem.

952.1.2 Všechny překážky, které se skládají z jednoho páru kuželů, tvoří jednotlivou překážku.

952.1.3 Překážka obsahuje: kužely, červené a bílé označení, čísla a písmena.

952.1.4 Poloha jednoho kuželu z páru kuželů musí být vyznačena na zemi, aby měla překážka po celou dobu soutěže jednu polohu. Tam, kde je to praktické, bude též zakreslena linie, která bude zajišťovat, že jsou ostatní kužely umístěny ve správném úhlu.

952.1.5 Překážky, které vyžadují couvání nejsou povoleny.

952.2 Kombinované překážky

952.2.1 Kombinované překážky musejí splňovat podmínky zakreslené v příloze 7 – zavřené kombinované překážky nebo příloha 8 – otevřené kombinované překážky. Variace nebo nově navržené překážky musejí být předem schváleny komisí spřežení FEI a uvedeny v rozpisu závodů.

952.2.2 Kombinovaná překážka může být sestavena z jakéhokoli počtu podstavců nebo prvků ze skokových překážek. Prvky musejí být vysoké 40 – 60 cm.

952.2.3 Každá skupina kuželů nebo prvků musí jasně souviset s jednou částí kombinované překážky.

952.2.4 Kombinované překážky, kromě překážek „vlnovka, Cik cak, dvojitý box, dvojitě U“ nesmí obsahovat více než 3 páry kuželů nebo shoditelných prvků.

952.2.5 Délka kombinovaných překážek, kromě překážek „vlnovka, cik cak, dvojitý box a dvojitě U“ nesmí být delší než 30 metrů. Vzdálenost se měří středem dráhy v překážce.

952.2.6 Na trati nesmějí být více než 3 následující kombinované překážky: vlnovka, cik cak, dvojitý box, dvojitě U a dvojitě L.

952.2.7 V kombinovaných překážkách mohou být soutěžící penalizováni nejvýše 6 tr.body ve dvojitých překážkách (A a B), 9 tr. body v trojitých překážkách (A, B a C) a 12 tr. body ve vlnovce, cik cak, dvojitý box a nebo dvojitě U (A, B, C, a D). Rovněž mohou být uděleny trestné body za znovupostavení překážky a penalizace za neposlušnost.

952.2.8 Kombinované překážky nesmějí být použity v rozjízdce (viz čl. 958 rozjízdka, čl. 953 souhrn).

952.3 Vlnovka, cik cak, dvojitý box a dvojitě U

952.3.1 Vlnovka se skládá ze čtyř kuželů umístěných na přímce, které jsou obrácené střídavým směrem a označena A, B, C a D (viz příloha 8.1).

952.3.2 Cik cak se skládá nejvýše ze 4 párů kuželů, přičemž levé a pravé kužely jsou střídavě umístěny na přímce (viz příloha 8.2). Všechny středové kužely musí být umístěny na přímce, v zákrytu se zadní, střední nebo přední linií kuželu.

952.3.3 Dvojitý box a dvojitě U jsou nakresleny v příloze 8.

952.4 Voda a můstky

952.4.1 Použití vodní překážky a mostu v soutěži musí být předem uvedeny v rozpisu závodů.

952.4.2 Vodní překážky musejí být nejméně 3 metry široké a 20 – 30 cm hluboké s šikmým vjezdem a výjezdem. Na vjezdu musí být umístěn pár kuželů (označen A) a na výjezdu pár kuželů (označen B), nejméně ve vzdálenosti 2,5 metru od sebe. Shoení jednoho nebo obou míčků na páru označeném A nebo B bude penalizováno 3 tr. body za každý pár kuželů.

952.4.3 Jsou povoleny dřevěné můstky nebo můstky obdobné konstrukce schválené TD, s vějířovitě uspořádanými bočními clonami u vjezdu. Můstek nesmí být více než 20 cm nad zemí, použitelná šířka musí být 3 metry a maximální délka 10 metrů. Použití bočních zídek nebo zábradlí je nezbytné. TD musí zaručit, že je most pevné konstrukce a má zábradlí. Na vjezdu a výjezdu musí být umístěn vždy jeden pár kuželů (označených A a B) s rozstupem minimálně 2,5 metrů. Viz příloha 9. Shoení jednoho nebo obou míčků na páru označeném A nebo B bude penalizováno 3 tr. body za každý pár kuželů.

952.5 Praporky

952.5.1 Každá překážka je vyznačena párem praporků, na pravé straně po směru jízdy je umístěn červený praporek a na levé straně praporek bílý. Praporky budou umístěny nejvýše 15 cm od prvků, které tvoří jednotlivou nebo kombinovanou překážku. **Celé spřežení musí projít mezi těmito praporky.**

952.5.2 Na trati mohou být použity stojany a zábrany označené praporkem a dekorace, avšak musejí být umístěny na trati před její prohlídkou. Jejich posunutí shoení ani převrácení není penalizováno.

952.5.3 Všechny překážky na trati musejí být očíslovány v pořadí, v němž jimi mají soutěžící projet. Číslo každé překážky musí být uvedeno na tabuli umístěné u vjezdu do každé jednoduché a kombinované překážky.

952.5.4 Každý oddělený úsek uzavřené kombinované překážky musí být zřetelně označen jinými barvami, jak je uvedeno v příloze 7 – kombinované překážky. Celé spřežení musí mezi těmito značeními projet ve správném abecedním pořadí.

952.5.5 Červené a bílé praporky a tabule označené číslem a písmenem mohou být vzájemně kombinovány tak, že čísla a písmena jsou umístěna na stejném místě jako červený a bílý praporek nebo mohou být umístěna na samostatných tabulích či terčích. Pokud je to možné měla by být čísla překážek umístěna tak, aby je soutěžící mohli zřetelně vidět při výjezdu z předcházející překážky.

952.6 Plán trati

Nejméně 2 hodiny před zahájením zkoušky C musí být soutěžícím rozdán plán trati. Nejméně hodinu před startem zkoušky, pro každou kategorii účastníci se závodů, musí být na opracovišti vyvěšen plánek, na němž bude uvedena délka, rychlost v metrech za minutu a stanovený čas pro danou kategorii.

952.7 Prohlídka trati

952.7.1 Trať musí být otevřena k prohlídce alespoň jednu hodinu před startem každé kategorie. Prohlídky se smějí zúčastnit pouze soutěžící, vedoucí družstev a trenéři - ve vhodném oblečení. Soutěžícím, vedoucím družstev a trenérům je během prohlídky zakázáno používat měřicí kolečka. Za první případ porušení bude soutěžícímu uděleno napomenutí, v opakujícím se případě bude soutěžícímu udělena předsedou sboru rozhodčích žlutá karta.

952.7.2 Pouze stavitel trati a jeho team mohou upravit jakoukoli část trati nebo na ní pracovat. Soutěžící nebo člen jeho teamu, který zasáhne jakýmkoliv způsobem do kterékoli části kolbiště - má za následek vyloučení soutěžícího.

Článek 953 SOUHRN SOUTĚŽE C

	Kategorie	Rychlost m/min.	Šířka mezi kužely	Vlnovka	Cik-cak	L	U	Jednoduché	Min. rozchod kol
K O N Ě	Čtyřspřeží	230	190	12	12	4/4	4/5/5	15	158
	Tandem	230	170	12	12	4/4	4/5/5	15	138
	Dvojspreží	250	170	8	11	3/3	3/4/4	12	148
	Jednospreží	250	160	8	11	3/3	3/4/4	12	138
P O N Y	Čtyřspřeží	230	170	10	10	3/3	3/4/4	12	138
	Tandem	240	170	10	10	3/3	3/4/4	12	138
	Dvojspreží	250	160	8	10	3/3	3/4/4	12	138
	Jednospreží	250	160	8	10	3/3	2/3/3	12	138

Rozjíždka a druhé kolo:

Rychlost může být zvýšena maximálně o 10 m/min.

Šířka mezi kužely může být zvětšena o 10 cm — je na rozhodnutí sboru rozhodčích a organizačního výboru.

Článek 954 SOUTĚŽ

954.1 Start soutěže

954.1.1 Jakmile TD uzná trať za připravenou, ohlásí tuto skutečnost předsedovi sboru rozhodčích, který povolí start soutěže.

954.1.2 Jakmile je soutěž zahájena, může sbor rozhodčích prodloužit stanovený čas po třetím soutěžícím, který soutěž dokončil. Pokud je čas prodloužen, bodové hodnocení soutěžících, kteří již trať před úpravou absolvovali, bude odpovídajícím způsobem upraveno. Stanovený čas nesmí být zkrácen.

Článek 955 STARTOVNÍ POŘADÍ

Soutěžící, kteří odstoupili, budou startovat v číselném pořadí jako první, následují soutěžící, kteří byli vyloučeni, dále následují soutěžící s nejvyšším počtem trestných bodů ze zkoušek A a B. Soutěžící s nejnižším celkovým počtem tr. bodů bude startovat jako poslední.

Článek 956 PENALIZACE

956.1 Soutěžící

956.1.1 Soutěžící, který vjede do kolbiště, ale neodstartuje do 60 sekund po zaznění signálu povolující start, bude penalizován 5 trestnými body.

956.1.2 Pokud soutěžící nevjede do kolbiště, které je připravené ke startu, předseda sboru rozhodčích zazvoní zvoncem na znamení povolení startu soutěžícího. Jestliže soutěžící nevjede během 60 sekund do kolbiště, předseda sboru rozhodčích opět zazvoní a soutěžící je tím vyloučen.

956.1.3 Soutěžící, kteří odstartují před znamením ke startu a projedou překážkou, budou penalizováni 10 tr. body a musí odstartovat znovu.

956.1.4 Soutěžící, kteří ukážou před odstartováním překážku svým koním/pony nebo projedou kteroukoli brankou překážky, budou penalizováni 10 tr. body.

956.1.5 Startovní a cílová čára je volně průjezdná od okamžiku, kdy soutěžící projede startem, do okamžiku, kdy projede poslední překážkou.

956.1.6 Shoení jednoho nebo obou míčků jednoduché překážky a shoení míčku nebo části kombinované překážky je penalizováno 3 trestnými body za každý případ.

956.1.7 Shoení míčku nebo míčků na jedné z částí vodní překážky či mostku, označené A nebo B, bude penalizováno 3 trestnými body za každý pár kuželů.

956.1.8 Mezi startovní a cílovou čarou musí spoujezdci sedět na svých místech. Nesmějí stát za jezdcem ani mu ukazovat trať ani hovořit, dokud nevystoupí z kočáru. Soutěžící, jejichž spoujezdci toto pravidlo poruší, budou vyloučeni.

956.1.9 Po projetí poslední překážky musí soutěžící projet cílovou čarou s červeným praporkem po pravé a s bílým po levé ruce.

956.1.10 Soutěžícím může být odvolací komisí udělena pokuta až do výše 500 CHF, pokud poté, co projeli cílem, projedou očíslovanou překážku.

Při národních závodech Kč 500,--.

956.1.11 Pokud soutěžící projíždí mezi překážkami, může projet mezi částmi otevřené kombinované překážky (např. cik-cak), bez penalizace.

956.2 Omyl na trati

956.2.1 Branka v překážce se považuje za projitou, jakmile celé spřežení projede mezi praporky.

956.2.2 Jestliže se soutěžící pokusí projet překážkou, nebo úmyslně přejíždí přes jakoukoli část překážky, v nesprávném směru nebo pořadí, musí předseda sboru rozhodčích počkat, dokud celé spřežení neprojede chybně překážkou a pak zazvoní. V obou případech je soutěžící vyloučen.

956.2.3 Jestliže soutěžící shodí kteroukoli část překážky, kterou již projel, bude penalizován 3 trestnými body.

956.2.4 Jestliže soutěžící shodí jakoukoli část překážky před tím, než jí projede, předseda sboru rozhodčích zazvoní a zastaví čas. Překážka je opravena. Soutěžící je penalizován 3 tr. body a k jeho času bude připočteno 10 sekund. Časomíra bude spuštěna znovu, kdy soutěžící bude přibližně 10m před opravenou překážkou.

956.2.5 Pokud sbor rozhodčích zazvoní/ zapíská, zatímco je soutěžící na trati, musí soutěžící okamžitě zastavit. Pokud soutěžící nezastaví, sbor rozhodčích zazvoní/zapíská znovu. Pokud ani tentokrát soutěžící nezastaví, bude vyloučen. Spoujezdec smí soutěžícímu sdělit, že bylo zvoněno/pískáno.

956.2.6 Pokud sbor rozhodčích má pochyby, zda soutěžící projel překážkou, musí dovolit soutěžícímu trať dokončit. Pak může sbor rozhodčích dojít k rozhodnutí.

956.3 Opravení překážky

956.3.1 Je-li soutěžícím shozena jakákoli část překážky v důsledku neposlušnosti či odmítnutí, je zazvoněním dán pokyn k opravení překážky a zastaven čas. K času soutěžícího je připočteno 10 sekund a udělena penalizace za neposlušnost.

956.3.2 Po opravení překážky zazní zvonec a soutěžící musí celou překážku absolvovat znovu a pokračovat v trase. Časomíra bude spuštěna znovu, kdy soutěžící bude přibližně 10m před opravenou překážkou.

956.3.3 Pokud soutěžící shodí jakoukoli část kombinované překážky, posune část, kterou projíždí nebo ji nesprávně opustí, bude zazvoněno k opravě překážky a zastaven čas. Soutěžícímu bude přičteno k celkovému času 10 sekund. Soutěžící bude penalizován za neposlušnost, avšak nebude penalizován za shození, které bylo při neposlušnosti způsobeno.

956.4 Poškozené postroje

Jestliže se kdykoli po odstartování soutěžícímu odpojí oj, ojky, opratě, postraňky, náojníky nebo řetězy, či si kůň/pony přehodí nohu přes oj, postraněk, ojku nebo přední váhy, předseda sboru rozhodčích musí zazvonit a zastavit čas. Soutěžící musí nechat sesednout spolujezdce, aby opravil závadu. Soutěžící bude penalizován za sesednutí spolujezdce. Poté, co je závada opravena a spolujezdec nasedl, předseda sboru rozhodčích zazvoní a spustí časomíru.

956.5 Sesednutí soutěžícího a spolujezdce

956.5.1 Každé sesednutí soutěžícího je penalizováno 20 tr. body.

956.5.2 Soutěžícím budou uděleny trestné body za každé sesednutí spolujezdce. Při prvním sesednutí 5 tr. bodů, druhé sesednutí 10 tr. bodů a třetí sesednutí vylučuje.

956.5.3 Spolujezdec musí být na kočáru při každém průjezdu překážkou. Spolujezdec může sesednout a vést zapřaženého koně/pony přes překážku za konec opratě u udidla. Viz čl. 926.3.5. Další udělené penalizace dle čl.926.2.1. Spolujezdec musí před další překážkou nasednout.

956.6 Biče viz čl. 917.3

956.7 Neposlušnost a odmítnutí

956.7.1 Jestliže se soutěžící pokusí projet překážkou a jeho koně/pony se překážce v poslední chvíli vyhnou, aniž by narazili do kterékoli části překážky.

956.7.2 Když koně vybočí nebo jestliže podle názoru předsedy sboru rozhodčích soutěžící ztratí nad spřežením kontrolu.

956.7.3 Neposlušnost se trestá 5 tr. body za první případ, 10 tr. body za druhý případ a vyloučení za případ třetí. Trestné body za neposlušnost na celé trati se sčítají.

956.7.4 Soutěžící nejsou penalizováni trestnými body, jestliže zastaví před překážkou nebo kombinovanou překážkou, aniž by shodili jakýkoli prvek a pak okamžitě bezchybně překážkou projedou.

956.7.5 Jestliže se koně a kočár úplně zastaví nebo jestliže koně couvnou byt' o jediný krok, je toto penalizováno jako neposlušnost.

956.7.6 ~~Dojde-li k neposlušnosti v otevřené kombinované překážce (vlnovka, cik cak), musí být překážka projeta znovu od začátku.~~ Ve všech kombinovaných překážkách (otevřených i uzavřených). Pokud dojde ke shození části překážky, může soutěžící pokračovat v jízdě, až do zazvonění. V tomto případě musí být překážka opravena a projeta znovu od A, poté co je opět zazvoněno. Čas začne běžet, když nozdry prvního koně procházejí brankou A.

956.7.7 Za neposlušnost se nepovažuje pohyb v kruhu, přejetí prodloužené linie nebo přejetí vlastní linie, s výjimkou otevřených kombinovaných překážek.

956.7.8 Pokud soutěžící má neposlušnost na jakékoli překážce a v důsledku této neposlušnosti kteroukoli část překážky shodí, bude penalizován pouze za neposlušnost a bude mu přičteno 10 sekund za opravu.

956.7.9 Za odmítnutí se u koně považuje, jestliže kdykoli a z jakéhokoli důvodu odmítne jít vpřed (s pohybem dozadu nebo bez něj), točí se dokola, vzpíná se atd. Toto se penalizuje jako neposlušnost.

956.8 Měření času

956.8.1 Čas každého soutěžícího bude měřen stopkami nebo elektronickou časomírou, a to od okamžiku, kdy nozdry prvního koně protnou startovní čáru, do okamžiku kdy nozdry prvního koně protnou čáru cílovou.

956.8.2 Na mistrovstvích a CAIO musí být měření času elektronické.

956.8.3 Časy se zapisují na setiny sekundy.

956.8.4 Přípustný čas je dvojnásobkem času stanoveného. Překročení přípustného času se trestá vyloučením.

956.8.5 Stanovený čas je počítán s použitím následujících rychlostí v metrech za minutu:

Kategorie koně	První trať	Kategorie pony	První trať
Čtyřspřeží	230	Čtyřspřeží	230
Dvojspřeží 250	250	Dvojspřeží	250
Tandem230	230	Tandem	240
Jednospřeží250	250	Jednospřeží	250

~~**956.8.6** Pro rozjíždku může být rychlost zvýšena maximálně o 10 metrů za minutu.~~

956.8.7 Penalizace za překročení stanoveného času, celkového času docíleného jezdcem měřeného na setinu sekundy ~~a jakékoli překročení stanoveného času~~ je násobeno 0,5 tr. body, počítáno na 2 desetinná místa.

Článek 957 PŘEHLED PENALIZACÍ ZA ZKOUŠKU C

	Penalizace	Soutěž na body	Soutěž na čas
1	Start:		
1.1	Odstartování a projetí překážkou před zazvoněním čl. 956.1.3	10 tr. bodů a nový start	10 sekund a nový start
1.2	Neodstartování do 60 sekund po zazvonění čl. 956.1	5 tr. bodů	5 tr. sekund
2	Neprojetí startovní nebo cílové čáry čl. 656.1.1, 956.1.9	Vyloučení	Vyloučení
3	Nekompletní prezentace:		
3.1	Chybějící lampy nebo zadní lampy, odrazová světla čl. 918.2	Maximálně 5 tr. bodů	Maximálně 5 sekund

3.2	Chybějící zádržní řemen, pokud kočár nemá brzy čl. 918.1.3	10 tr. bodů	10 sekund
3.3	Soutěžící vjede na kolbiště bez klobouku, saka, rukavic nebo zástěry. Čl. 917.5	5 tr. bodů	5 sekund
3.4	Spolujezdec vjede na kolbiště bez saka, klobouku nebo rukavic. Čl. 917.5	5 tr. bodů	5 sekund
4	Jízda na kolbišti bez biče. Čl. 917.3	10 tr. bodů	10 sekund
4.1	Upuštění nebo odložení biče. Čl. 917.3	10 tr. bodů	10 sekund
5	Za shození jednoho nebo obou míčků na stejné překážce. Čl. 956.1.6	3 tr. body	3 sekundy
6	Za shození prvku kombinované překážky. Čl. 956.1.6	3 tr. body	3 sekundy
7	Shození kterékoli části překážky, která již byla projeta 956.2.3	3 tr. body	3 sekundy
8	Je-li shozena část překážky, kterou spřežení ještě neprojelo, zazvoní se a překážka bude opravena. Čl. 956.2.4	3 tr. body a 10 sekund	3 sekundy a 10 sekund
9	Neprojetí překážky ve správném pořadí. Čl. 956.2.2	Vyloučení	Vyloučení
10	Je-li překážka nebo část kombinované překážky porušena vybočením, bude opravena. Čl. 956.3.3	3 tr. body a 10 sekund	3 sekundy a 10 sekund
11	Neposlušnost: čl. 956.7.3		
11.1	První případ	5 tr. bodů	5 sekund
11.2	Druhý případ	10 tr. bodů	10 sekund
11.3	Třetí případ	Vyloučení	Vyloučení
12	Sesednutí jezdce čl. 956.5.1	20 tr. bodů	20 sekund
13	Sesednutí přísedícího/přisedících čl. 956.5.2		
13.1	První případ	5 tr. bodů	5 sekund
13.2	Druhý případ	10 tr. bodů	10 sekund
13.3	Třetí případ	Vyloučení	Vyloučení
14	Zásah spolujezdce		
14.1	Spolujezdec použije opratě, brzdu nebo bič před tím, než soutěžící projede cílem. Čl. 926.2.1	20 tr. bodů	20 sekund
14.2	Spolujezdec nesedí na svém místě (s výjimkou sesednutí) Čl. 926.2.1.	Vyloučení	Vyloučení
14.3	Spolujezdec mluví se soutěžícím pokud je na kočáru Čl. 926.2.1 výjimka čl. 926.2.1	Vyloučení	Vyloučení
14.4	Spolujezdec jakýmkoli způsobem ukazuje trať. Čl. 926.1 a 956.1.8	Vyloučení	Vyloučení
15	Nedovolená cizí pomoc. Čl. 926	Vyloučení	Vyloučení
16	Převrácení kočáru. Čl. 918.1.11	Vyloučení	Vyloučení
17	Překročení stanoveného času. Čl. 956.8.7	0,5 tr. bodu/sekundu	0,5 tr. času/sekundu
18	Překročení přípustného času. Čl. 956.8.4	Vyloučení	Vyloučení
19	Soutěžící nezastaví po druhém zazvonění. čl. 956.2.5	Vyloučení	Vyloučení
20	Spolujezdec vede koně přes překážku. Čl. 926.3.5	20 tr. bodů	20 sekund
21	Porušení pravidel o reklamě. Čl. 913.2	20 tr. bodů	20 sekund
22	Úmyslné přejíždění přes jakoukoli část překážky Čl. 956.2.2	vyloučení	vyloučení

Článek 958 ROZJÍŽDKA

958.1 Hodnocení

958.1.1 V případě rovnosti trestných bodů na prvním místě se může uskutečnit rozjíždka na čas, na zkrácené trati podle rozpisu, buď na téže nebo zkrácené trati.

958.1.2 Vzdálenost mezi kužely může být na základě rozhodnutí sboru rozhodčích a OV **zvýšena snížena maximálně** o 10 cm.

958.1.3 Pokud v rozpisu není ustanovení o rozjíždce obsaženo, umístí se soutěžící, kteří mají stejný počet trestných bodů, bez ohledu na to, jaké místo obsadí, podle času dosaženého v prvním kole. V případě rovnosti počtu trestných bodů i času se soutěžící umístí na stejném místě.

958.1.4 Pokud je součástí rozpisu kompletní soutěže spřežení zvláštní cena za zkoušku C, ale rozpis nestanoví rozjíždku, může o umístění rozhodnout čas v prvním kole.

958.2 Kombinované překážky

Kombinované překážky nejsou v rozjíždce povoleny

958.3 Startovní pořadí

Startovní pořadí v rozjíždce je stejné jako v základním kole. ~~se určuje losováním.~~

Článek 959 SOUTĚŽ NA ČAS

959.1 Překážky

Pravidla, pokud jde o počet, typ a rozměry překážek a délku trati musejí být stejná jako pro soutěž na body.

959.2 Předepsaná rychlost

KONĚ		PONY	
Kategorie	Základní parkur	Kategorie	Základní parkur
čtyřspřeží	230 m/min	čtyřspřeží	230 m/min
dvojspřeží	250 m/min	dvojspřeží	250 m/min
tandem	230 m/min	tandem	240 m/min
jednospřeží	250 m/min	jednospřeží	250 m/min

959.3 Hodnocení

959.3.1 Pořadí bude určeno tím, že trestné sekundy budou přičteny k času dosaženému soutěžícím na trati.

959.3.2 V případě rovnosti na prvním místě o výsledku rozhodne buď nejnižší počet dosažených trestných sekund, nebo rozjíždka dle propozic rozpisu, a to buď na téže trati nebo na trati zkrácené. Rozstup mezi kužely může být podle rozhodnutí sboru rozhodčích a OV zvýšen o 10 cm.

Článek 960 DVOUFÁZOVÁ SOUTĚŽ

960.1 Popis

960.1.1 Tato soutěž se skládá ze dvou částí bez přerušení. Jedou se stejnou nebo jinou rychlostí a cílová čára první fáze je startovní čarou fáze druhé.

960.1.2 Dvoufázová soutěž podle následujících pravidel se může jezdit na všech závodech se zkouškou C.

960.2 Podmínky soutěže

960.2.1 První fáze se jede podle pravidel pro soutěž na body se stanoveným časem a druhá fáze podle pravidel pro soutěž na čas.

960.2.2 Fáze na body této soutěže bude hodnocena podle článků 952, 953, 954, 955, 956, 957 a druhá fáze dle pravidel pro soutěž na čas. Trestné body za obě fáze jsou zahrnuty v čl. 957.

960.3 Překážky

960.3.1 Trať první fáze má 14 až 16 překážek. Druhá fáze 7 až 9 překážek (celkový počet překážek nesmí překročit 23)

960.3.2 Kombinované překážky nesmí být použity v druhé fázi.

960.3.3 Dle rozhodnutí sboru rozhodčích může být ve druhé fázi zvětšena šířka mezi kužely o 10 cm.

960.4 Penalizace

960.4.1 Soutěžícím, kteří jsou v první fázi penalizováni, je po absolvování poslední překážky nebo když překročili stanovený čas, dáno znamení zvoncem, že ve druhé fázi již nemohou pokračovat a je jim změřen čas první fáze.

960.4.2 Soutěžící, kteří nejsou v první fázi penalizováni nebo nepřekročili stanovený čas, pokračují v soutěži až do cíle fáze druhé.

960.4.3 Druhá fáze se jede na čas, jeden trestný bod za každou započatou sekundu. Za každé shození překážky nebo míčku jsou připočítávány 3 sekundy k docílenému času.

960.5 Hodnocení

960.5.1 Soutěžící se umístí následujícím způsobem:

960.5.1.1 Podle výsledků v druhé fázi (času), ostatní podle trestných bodů a času v první fázi.

960.5.1.2 V případě rovnosti na prvním místě se jede rozjíždka na čas na šesti překážkách první nebo druhé fáze, a to podle podmínek rozpisu.

960.5.1.3 Soutěžící, kteří byli po první fázi zastaveni, se mohou umístit až za soutěžícími, kteří se zúčastnili obou fází.

Článek 961 – TERENNÍ PŘEKÁŽKOVÁ JÍZDA

961.1 Soutěž na čas (článek 959) se hodnotí na základě času v sekundách, který soutěžící potřebují na překonání trasy. Všechny trestné body se převádějí na trestné sekundy (článek 957).

961.2 Délka dráhy terénní překážkové jízdy nesmí být delší než 1300 m. Trať může mít max. 16 průjezdů s kužely (šířka překážek 180 cm) s max. 1 kombinací a max. 2 maratonské překážky.

961.3 Soutěžícím bude oznámena délka dráhy a stanovený čas, který je určen podle délky dráhy a rychlosti za minutu (článek 959.2). Překročení stanoveného času není penalizováno. Překročení přípustného času znamená vyloučení soutěžícího.

961.4 Minimální šířka kočáru je pro všechny kategorie 125 cm. Jsou povoleny kočáry maratónského typu. Minimální váha není stanovena, ale všechny vozy musí být vhodné konstrukce dle článku 918.1.2

961.5. Pro tuto soutěž je přijatelný méně formální úbor soutěžícího a spolujezdce. Krátké kalhoty nejsou povoleny. Bezpečnostní přilby jsou povinné. Ochranné vesty jsou doporučeny. Rukavice a zástěra nejsou povinné.

961.6 Spolujezdec může v během soutěže stát na kočáru a napovídat jezdci nebo mu ukazovat trať.

961.7 Spolujezdec se může zúčastnit prohlídky trati.

Článek 962 – PRAVIDLA SOUTĚŽÍ SPŘEŽENÍ V HALE

962.1 – Všeobecně

Platná pravidla pro spřežení jsou aplikovaná pro soutěže v hale s těmito následujícími výjimkami.

962.1.1. Hala nesmí být menší než 50 x 20 metrů.

962.1.2. Závody řídí hlavní rozhodčí ve spolupráci s technickým delegátem a ředitelem závodů.

962.1.3. Soutěž se skládá ze tří následujících zkoušek:

zkouška A – drezura

zkouška B – maraton
zkouška C – překážková jízda

962.1.4. Ve shodě s pravidly spřežení je možné uspořádat kombinované nebo dílčí soutěže.

962.2. Zkouška A – Drezura

962.2.1. Drezurní obdelník je 50 x 20 metrů.

962.2.2. Rozhodčí jsou umístěni v C a B nebo E.

962.2.3. Musí být použity jen schválené drezurní úlohy pro halové závody.

962.2.4. Halové drezurní úlohy musí být uvedeny ve všech rozpisech.

962.2.5. Během soutěže dva rozhodčí dávají známky za cvik, ihned po jeho dokončení. Jeden rozhodčí hodnotí přesnost provedení cviku, druhý rozhodčí hodnotí chod koně (koní) při předvedení. Zapisovatel pak přidělené známky zapisuje.

962.2.6. Hodnocení přesnosti provedení cviku tvoří 40 % výsledku, hodnocení chodu koně (koní) tvoří 60 % výsledku.

962.2.7. Je vypočítán průměr známek jednotlivých rozhodčích, podle předchozího odstavce jsou vynásobeny určeným počtem procent a sečteny a tak jsou získány trestné body soutěžícího.

962.2.8 Chyby v kurzu nebo nedodržení pravidel musí být ohlášeny zapisovateli odpovědným rozhodčím pro daný cvik.

962.3 Zkouška B – Maraton

962.3.1. Překážky jsou vytvořeny ze sloupků a bariér, který vytváří „bránu“, která musí být projeta v řadě A,B,C,D,E a někdy F. Dvě překážky jsou postaveny uprostřed kolbiště se vstupní a výjezdí bránou ve středu haly. Soutěžící si může vybrat dráhu, kterou projede na čas. Po projetí všech soutěžících překážkami jedna a dva, jsou překážky změněny na tři a čtyři. Soutěžící si pak znovu vyberou dráhu a projedou překážky tři a čtyři.

962.3.2. Každý soutěžící musí absolvovat čtyři překážky maratónského typu.

962.3.3. Kde jsou k dispozici dvě haly je možno postavit v halách po dvou překážkách a všechny překážky mohou být překonány následně. Organizátor musí zvážit daný efekt soutěže vzhledem k divákům.

962.3.4. Překážky mohou mít libovolný počet shoditelných prvků.

962.4. Výpočet výsledků zkoušky

962.4.1. Jeden trestný bod bude udělený pro každou započatou sekundu potřebnou na průjezd překážkou. Každé poboření je hodnoceno pěti trestnými body. Všechny další penalizace jsou podle pravidel spřežení. Všechny penalizace jsou přičteny k časům potřebným k projetí překážky a tak je získán výsledek v trestných bodech pro tuto zkoušku soutěže.

962.4.2. Každá překážka je měřena samostatně. Měření času se provádí s přesností na setiny sekundy.

962.4.3. Jezdci startují od nejhůře umístěného k nejlepšímu (po drezuře a překážkové jízdě). Pořadí startujících na překážkách maratonu 3 a 4 bude v obráceném pořadí celkových výsledků po absolvování překážek 1 a 2.

962.4 Zkouška C – Překážková jízda

962.4.1 Dráha soutěže spřežení je postavena na kolbišti 50 x 20 metrů, na které je možno postavit 10-15 průjezdů s kužely nebo jiných odsouhlasených částí (maratónských překážek). U maratónských překážek nejsou žádné startovní a cílové praporky.

962.4.2 Dráha může obsahovat jednu kombinovanou překážku.

962.4.3 Každý kužel má na svém vrcholu balónek.

962.4.4 Soutěžícím a spolujezdcům je umožněna prohlídka trati.

962.4.5 Soutěžící startují v prvním kole dle vylosovaného pořadí. V druhém kole startuje soutěžící s nejvyšším počtem trestných bodů (sekund) jako první.

962.4.6 Soutěžící bude penalizován pěti trestnými body za každé shození překážky (jednoho nebo dvou míčků jednoduché překážky) a shozením shoditelných prvků v maratónské překážce. Shození či převrácení kterékoliv části maratónské překážky je penalizováno pěti trestnými body. Pro halové soutěže neplatí kapitola 952.5 – Praporky.

962.4.7 Bude-li soutěž na čas (čl. 959) přepočítávají se trestné body na sekundy dle čl. 957.

962.4.8 Soutěžícím bude oznámena délka dráhy a stanovený čas, který je určen podle délky dráhy a rychlosti 220 m za minutu. Šířka mezi kužely může být 180 cm, 190 cm nebo 200 cm. Šířka může být upravena po prvním kole soutěže.

962.4.9 Rozpis může stanovit, že soutěž bude uskutečněna na tzv. limitovaný čas a soutěžící bude penalizován jedním trestným bodem za každou sekundu jeho času nad nebo pod stanovený čas.

962.4.10 Překážka typu „Můstek“ může být použita z obou stran jako jednotlivá překážka a také jako kombinace s maratónskou překážkou (viz.plánek trati). Můstek nesmí být kratší než 6 m, musí mít vějířové clony a zábradlí. Pokud jsou u této překážky použity kužely, šířka mezi kužely je 2,5 m. Pokud kužely nejsou součástí můstku, musejí být od můstku vzdáleny nejméně 2,5 m.

962.4.11 Každá jednotlivá překážka je číslována a musí být projeta ve správném pořadí a směru.

962.4.12 Start (startovní čára) nesmí být blíže než 5 metrů od první překážky. Cíl (cílová čára) nesmí být blíže než 5 metrů od poslední překážky.

962.4.12 Není stanovena ani minimální a ani maximální vzdálenost mezi překážkami. Tvar překážek by měl umožnit soutěžícím udržovat rovnoměrné tempo po většinu dráhy.

962.4.13 Soutěžící mohou překřížit svou dráhu mezi překážkami bez penalizace.

962.4.14 Povinné branky v maratónové překážce se stanou „volně průjezdnými“, jakmile je soutěžící projede ve správném pořadí a ve správném směru. Soutěžící jimi potom může projíždět kdykoli a v jakémkoli směru (např. soutěžící musí nejprve projet ve správném směru prvkem A před tím, než projede prvkem B. Prvek A se stává volně průjezdným a soutěžící jím mohou znovu projet kolikrát chtějí a v jakémkoli směru, atd.).

962.4.15 Soutěžící, který projede povinnou číslovanou branku maratónové překážky ve špatném pořadí nebo směru před tím, než se stane volně průjezdnou, aniž by svou chybu ještě před výjezdem z překážky opravil, bude vyloučen.

962.4.16 Soutěžící může takovou chybu opravit, pokud se vrátí a projede brankou, kterou vynechal před tím, než projede další brankou ve správném pořadí (např. soutěžící projede branky A a B a pak projede D, vynechá C). Aby mohl svou chybu opravit, musí se vrátit a projet branku C před tím, než projede brankou D, do té doby jsou všechny branky volně průjezdné. Penalizace za opravení je 20 sekund.

962.4.17 Pokud byla překážka (maratónová, můstek nebo kužely) projeta, stává se otevřenou a může být projeta znovu. Shození či převrácení jakékoli části je však penalizováno.

962.4.18 Pokud soutěžící shodí nebo významně posune část(maratonové) překážky před tím, než byla překážka projeta (např. při jízdě mezi překážkou č. 5 a 6 shodí překážku č. 9), předseda sboru rozhodčích zazvoní, je zastaven čas a překážka opravena. Soutěžící je penalizován 5 tr. sekundami za opravu překážky a 5 tr.sekundami za shození. Korekce času se neprovádí.

962.4.19 Jednoduchá překážka tvořená kužely musí být projeta minimálně jedním kolem kočáru. Pokud je shozen jeden nebo oba míčky, penalizace je 5 trestných sekund. V takovém případě není nutné, aby koně prošly překážkou. Z jízdy soutěžícího však musí být patrné, že měl v úmyslu překážkou projet.

962.5 Vozy a úbor soutěžících

962.5.1 Minimální šířka kočáru ve všech zkouškách soutěže je 125 cm. Kočáry mohou být měřeny kdykoli v průběhu soutěže.

962.5.2 Koně a pony mohou mít bandáže a zvony během všech zkoušek soutěže.

962.5.3 Soutěžící může užívat stejný kočár ve všech třech zkouškách soutěže.

962.5.4 Ochranné přilby jsou povinné ve zkouškách B a C. Ochranné vesty jsou doporučené.

962.5.5 Úbor pro maratón je povolen ve všech zkouškách soutěže.

962.5.6 Ve všech zkouškách jsou předepsány vozy maratónského typu.

962.5.7 Spolujezdec může v během zkoušky B a C stát na kočáru a napovídat jezdci nebo mu ukazovat trať.

962.5.8 Spolujezdec i jezdec se může zkoušky B a C zúčastnit vícekrát.

962.5.9 Kůň smí v téže zkoušce startovat pouze jednou, avšak může startovat max. ve dvou soutěžích.

962.6. Celkové výsledky soutěže se vyhodnocují podle pravidel spřežení ČJF.

962.7 Penalizace

Shození jednoho nebo dvou míčků jednoduché překážky.....	5 sekund
Převrácení nebo shození jakékoli části maratonové překážky.....	5 sekund
Oprava překážky, která ještě nebyla projeta (čas se zastavuje).....	5 sekund
Sesednutí spolujezdce nebo jezdce 1. nebo 2. případ (čas se nezastavuje).....	10 sekund
Spolujezdec používá opratě nebo brzdu.....	5 sekund
Opravení chyby v maratonové překážce.....	20 sekund
První nebo druhá neposlušnost.....	Bez penalizace

962.8 Vyloučení

Třetí sesednutí spolujezdce nebo jezdce.....	vyloučení
Třetí neposlušnost.....	vyloučení
Chybné projetí jednoduché překážky (pořadí, směr).....	vyloučení
Neprojetí mezi startovními nebo cílovými praporky.....	vyloučení
Převrácení kočáru.....	vyloučení
Aktivní používání biče spolujezdcem.....	vyloučení

PŘÍLOHA 1 - KVALIFIKACE MEZINÁRODNÍCH ROZHODČÍCH

Viz. FEI Driving Official Qualification Criteria and Educational System

Viz. FEI Oficiální kvalifikační a vzdělávací systém pro spřežení.

PŘÍLOHA 2 - KVALIFIKACE STAVITELŮ TRATÍ

Viz. FEI Driving Official Qualification Criteria and Educational System

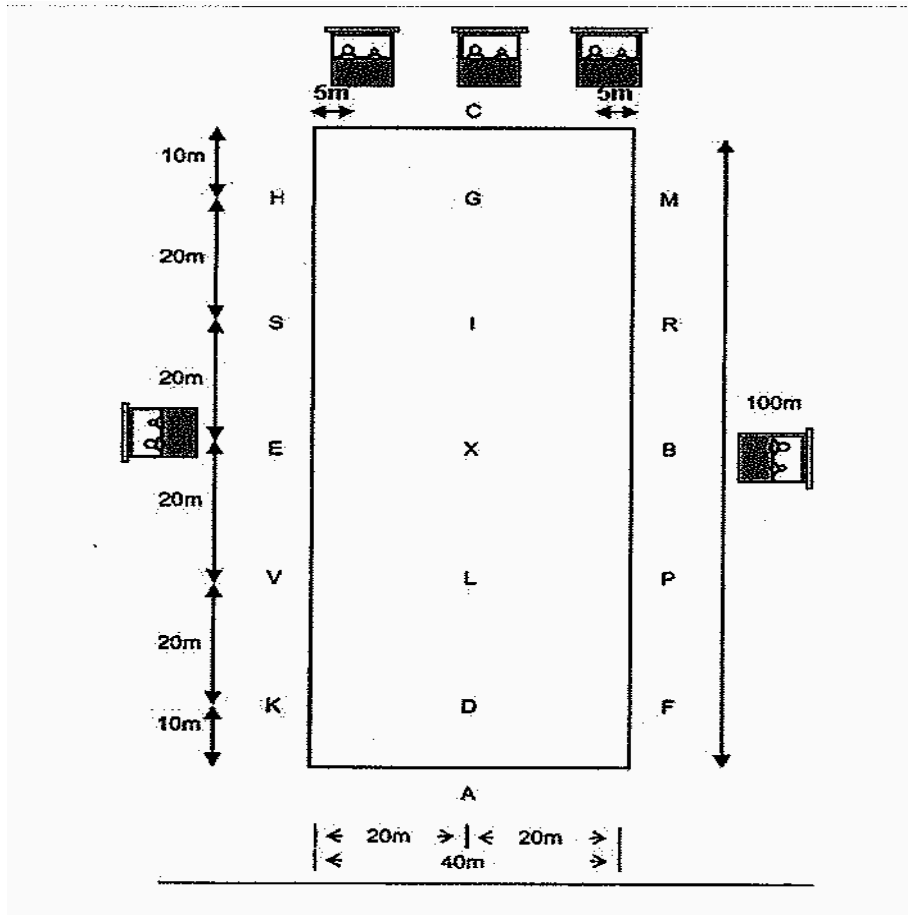
Viz. FEI Oficiální kvalifikační a vzdělávací systém pro spřežení.

PŘÍLOHA 3 - KVALIFIKACE TECHNICKÝCH DELEGÁTŮ

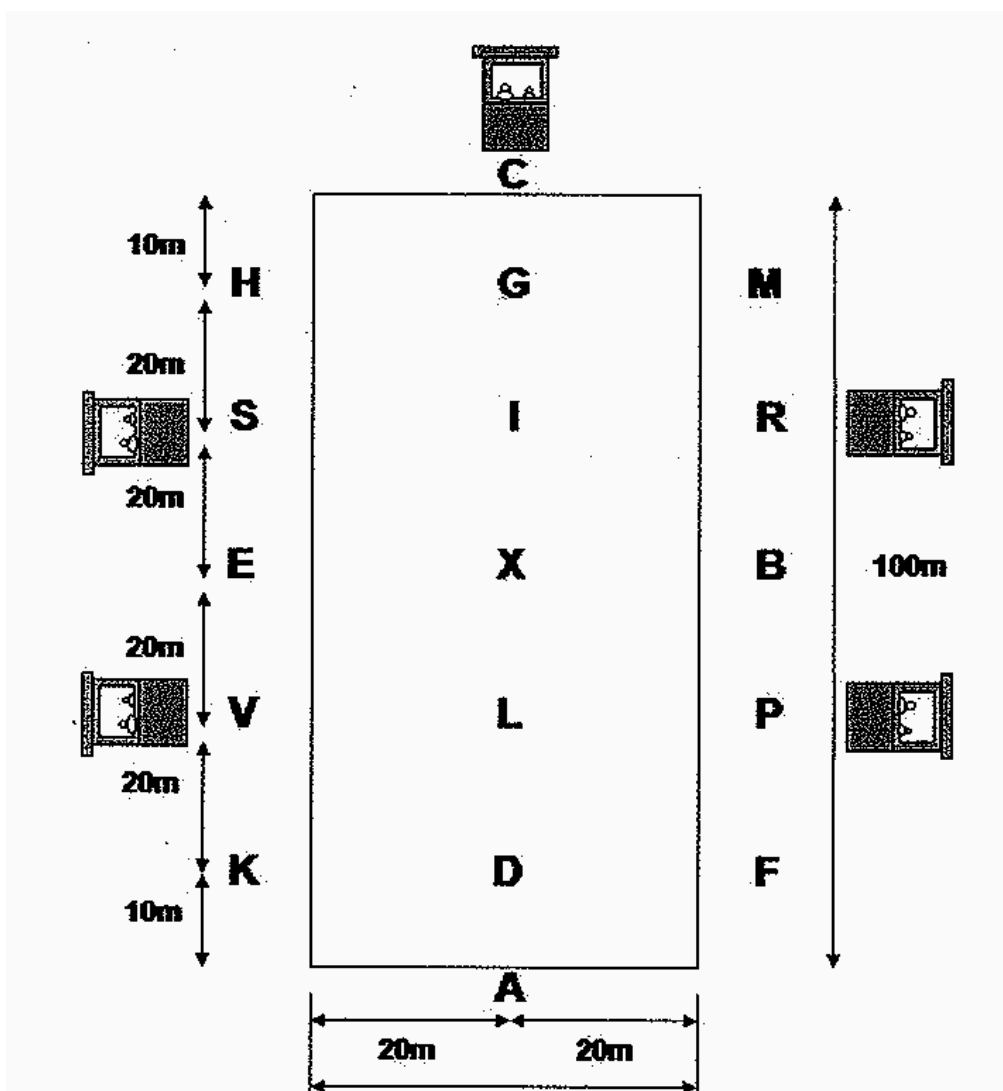
Viz. FEI Driving Official Qualification Criteria and Educational System

Viz. FEI Oficiální kvalifikační a vzdělávací systém pro spřežení.

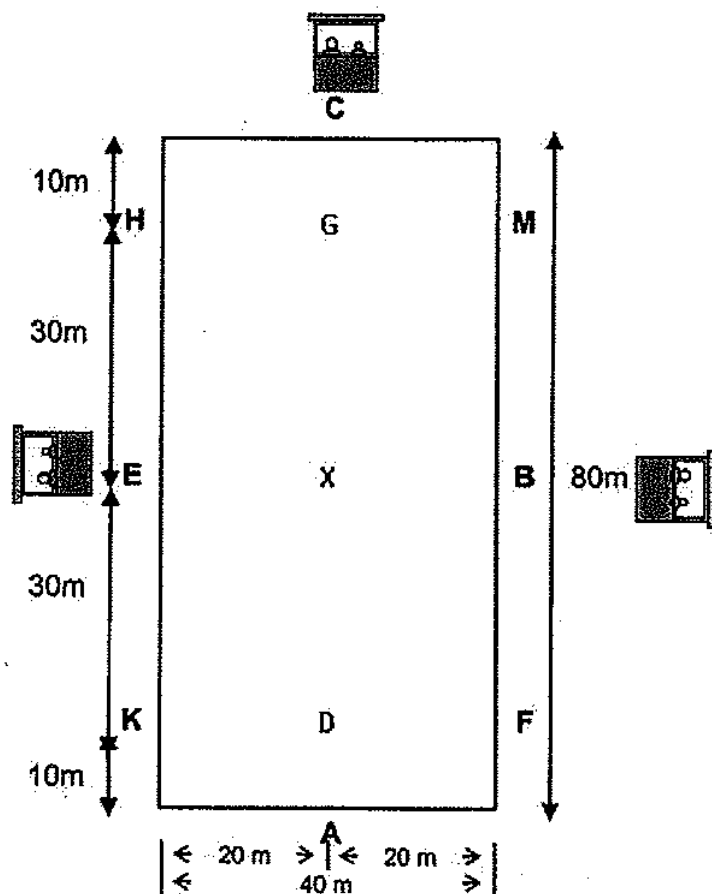
PŘÍLOHA 4 - NÁKRES DREZÚRNÍHO OBDÉLNÍKU PRO DREZÚRU č. 8a



PŘÍLOHA 4A – NÁKRES DREZÚRNÍHO OBDÉLNÍKU



PŘÍLOHA 5 – NÁKRES MALÉHO DREZÚRNÍHO OBDÉLNÍKU



~~PŘÍLOHA 6 – PRAVIDLA PRO MARATON S PĚTI ÚSEKY~~

Následující upravené články mohou být použity pro zkoušku B maraton s 5 úseky

~~Článek 941 – TRAŤ~~

~~1. Délky a rychlosti~~

Úsek Maximální a minimální délka	Chod	Maximální rychlost km/h	
		KONĚ	PONY
A 8000 m — 5000 m	Libovolný	15	14
B 1000 m — 800 m	Krok	7	6
C 4000 m	Klus	19	17
D 1000 m — 800 m	Krok	7	6
E 9000 m — *6000 m	Libovolný	14	13

~~————— * Nejméně 1 km na překážku~~

~~2. Povinné přestávky~~

~~2.1~~ nejméně 10 min. přestávka musí být na konci úseku D, čas měřen od doby vjezdu na stanoviště veterinární inspekce.

~~2.2~~ Pokud to vyžadují výjimečné okolnosti, může být minimální požadovaný čas pro povinnou přestávku (po úseku B a D) zvýšen, a to na základě rozhodnutí sboru rozhodčích.

PŘÍLOHA 7 6 UZAVŘENÉ KOMBINOVANÉ PŘEKÁŽKY

(díly musejí být od sebe odděleny 20 – 40 cm)

1. Jednoduché „ L ”

Stavba:

Podpěry nebo sloupky 40 – 60 cm od země na horní hranu kladiny

Díly – musejí být volně stojící, paralelní nebo kolmé

Jednotlivé nebo do sekce spojené kladiny, oddělené od sebe 20 – 40 cm

Označení dvojice červených a bílých značek, umístěných ve vzdálenosti 15 cm

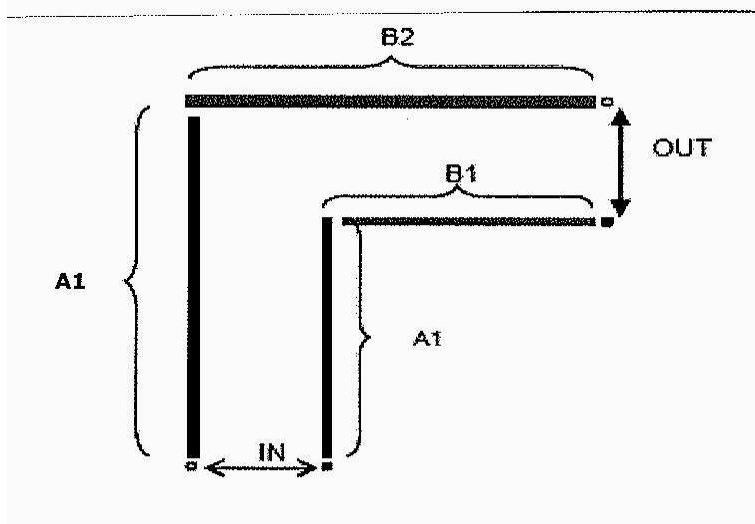
Část A na vjezdu a B na výjezdu

Koně: (minimální rozměry)

	Vjezd	A1	A2	B1	B2	Výjezd
Jednospreží	3	8	11	8	11	3
Dvospreží	3	8	11	8	11	3
Tandem	4	8	12	8	12	4
Čtyřspreží	4	8	12	8	12	4

Pony: (minimální rozměry)

	Vjezd	A1	A2	B1	B2	Výjezd
Jednospreží	3	8	11	8	11	3
Dvospreží	3	8	11	8	11	3
Tandem	3	8	11	8	11	3
Čtyřspreží	3	8	11	8	11	3



2. Dvojité „ L“

Stavba:

Podpěry nebo sloupky 40 – 60 cm od země na horní hranu kladiny

Díly – musejí být volně stojící, paralelní nebo kolmé

Jednotlivé nebo do sekce spojené kladiny, oddělené od sebe 20 – 40 cm

Označení určující každou sekci je následující:

A – ve vzdálenosti 15 cm od vjezdu

B – barevné nebo obalené, či značky na zemi

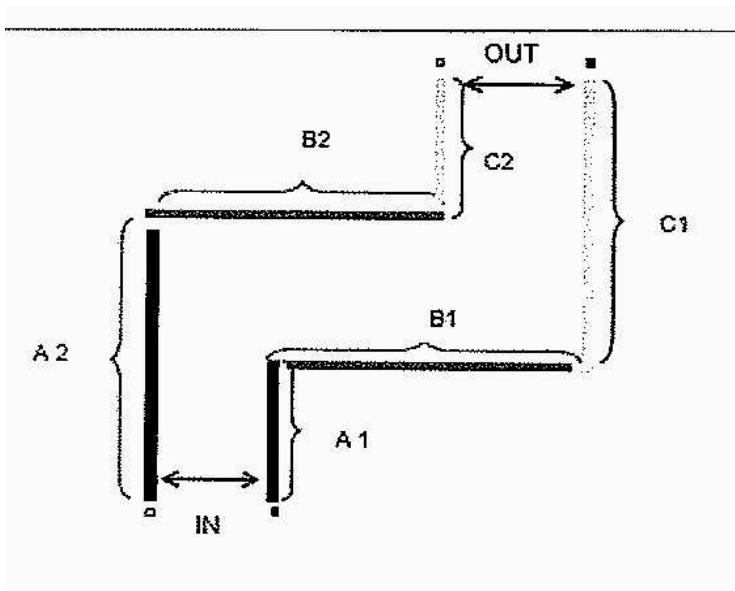
C – ve vzdálenosti 15 cm od výjezdu

Koně: (minimální rozměry)

	Vjezd	A1	A2	B	B1	B2	C	C1	C2	Výjezd
Jednospreží	3	5	9	4	10	9	4	9	5	4
Dvojspreží	3	5	9	4	10	9	4	9	5	4
Tandem	4	5	10	5	10	9	5	10	5	5
Čtyřspreží	4	5	10	5	10	9	5	10	5	5

Pony : (minimální rozměry)

	Vjezd	A1	A2	B	B1	B2	C	C1	C2	Výjezd
Jednospreží	3	5	9	4	9	9	4	9	5	4
Dvojspreží	3	5	9	4	9	9	4	9	5	4
Tandem	3	5	9	4	9	9	4	9	5	4
Čtyřspreží	3	5	9	4	9	9	4	9	5	4



3. Jednoduché „ U“

Stavba:

Podpěry nebo sloupky 40 – 60 cm od země na horní hranu kladiny

Díly – musejí být volně stojící, paralelní nebo kolmé

Jednotlivé nebo do sekce spojené kladiny, oddělené od sebe 20 – 40 cm

Označení určující každou sekci je následující:

A – ve vzdálenosti 15 cm od vjezdu

B – barevné nebo obalené, či značky na zemi

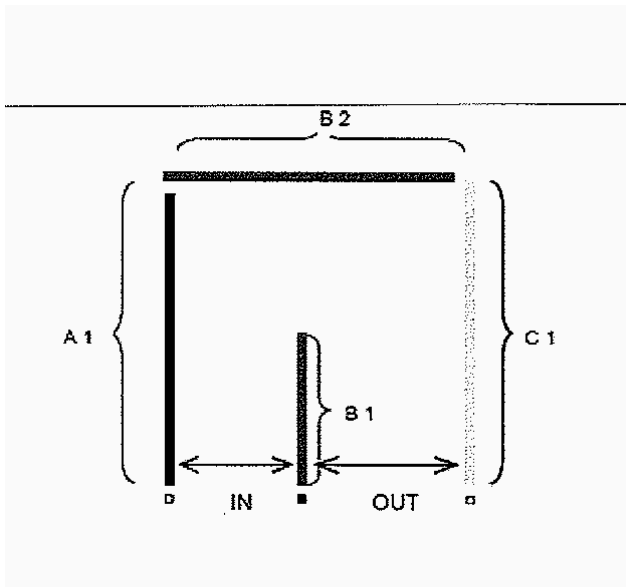
C – ve vzdálenosti 15 cm od výjezdu

Koně: (minimální rozměry)

	Vjezd	A1	B	B1	B2	C1	Výjezd
Jednospreží	3	9	4	5	7	9	4
Dvojspreží	3	9	4	5	7	9	4
Tandem	4	9	5	5	9	10	5
Čtyřspreží	4	9	5	5	9	10	5

Pony : (minimální rozměry)

	Vjezd	A1	B	B1	B2	C1	Výjezd
Jednospreží	2	8	3	5	5	8	3
Dvojspreží	3	9	4	5	7	9	4
Tandem	3	9	4	5	7	9	4
Čtyřspreží	3	9	4	5	7	9	4



4. Dvojité „U“

Stavba:

Podpěry nebo sloupky 40 – 60 cm od země na horní hranu kladiny

Díly – musejí být volně stojící, paralelní nebo kolmé

Jednotlivé nebo do sekce spojené kladiny, oddělené od sebe 20 – 40 cm

Označení určující každou sekci je následující:

A – ve vzdálenosti 15 cm od vjezdu

B, C – barevné nebo obalené, či značky na zemi

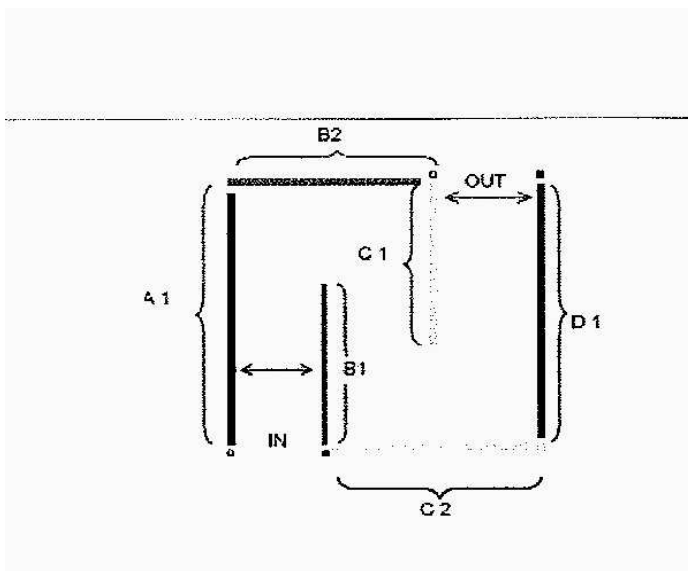
D – ve vzdálenosti 15 cm od výjezdu

Koně: (minimální rozměry)

	Vjezd	A1	B	B1	B2	C	C1	C2	D1	Výjezd
Jednospreží	3	12	4	8	7	4	8	8	12	4
Dvojspreží	3	12	4	8	7	4	8	8	12	4
Tandem	4	13	5	8	9	5	8	10	13	5
Čtyřspreží	4	13	5	8	9	5	8	10	13	5

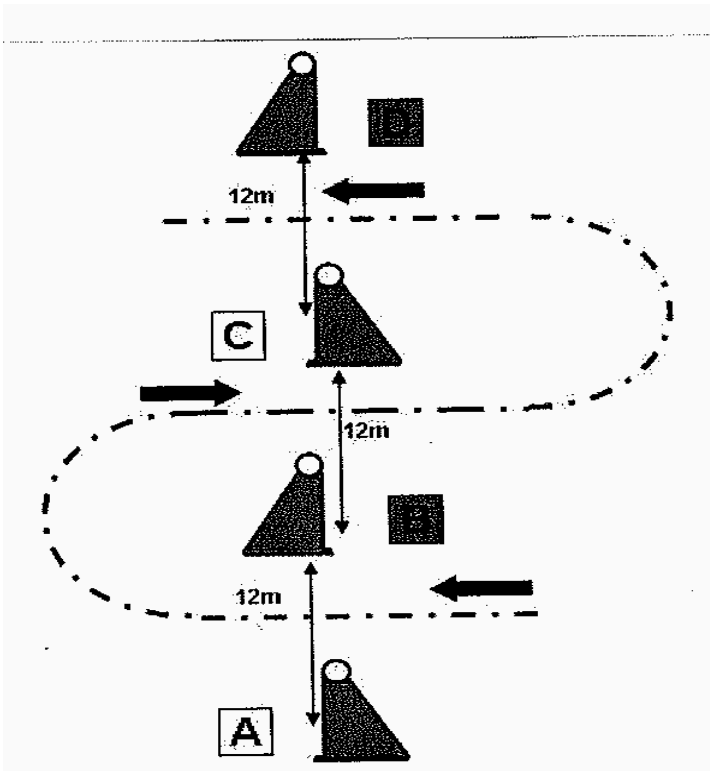
Pony: (minimální rozměry)

	Vjezd	A1	B	B1	B2	C	C1	C2	D1	Výjezd
Jednospreží	2	9	3	6	5	3	6	6	9	3
Dvojspreží	3	12	4	8	7	4	8	8	12	4
Tandem	3	12	4	8	7	4	8	8	12	4
Čtyřspreží	3	12	4	8	7	4	8	8	12	4



PŘÍLOHA 8 7 OTEVŘENÉ KOMBINOVANÉ PŘEKÁŽKY

1. Vlnovka čl. 952.3



Minimální vzdálenost mezi kužely

	Koně	Pony
Čtyřspřeží	12 m	10 m
Dvojspřeží	8 m	8 m
Tandem	12 m	10 m
Jednospřeží	8 m	8 m

Kužely jsou umístěny na přímkce se značkami (písmeny) na protilehlé straně.

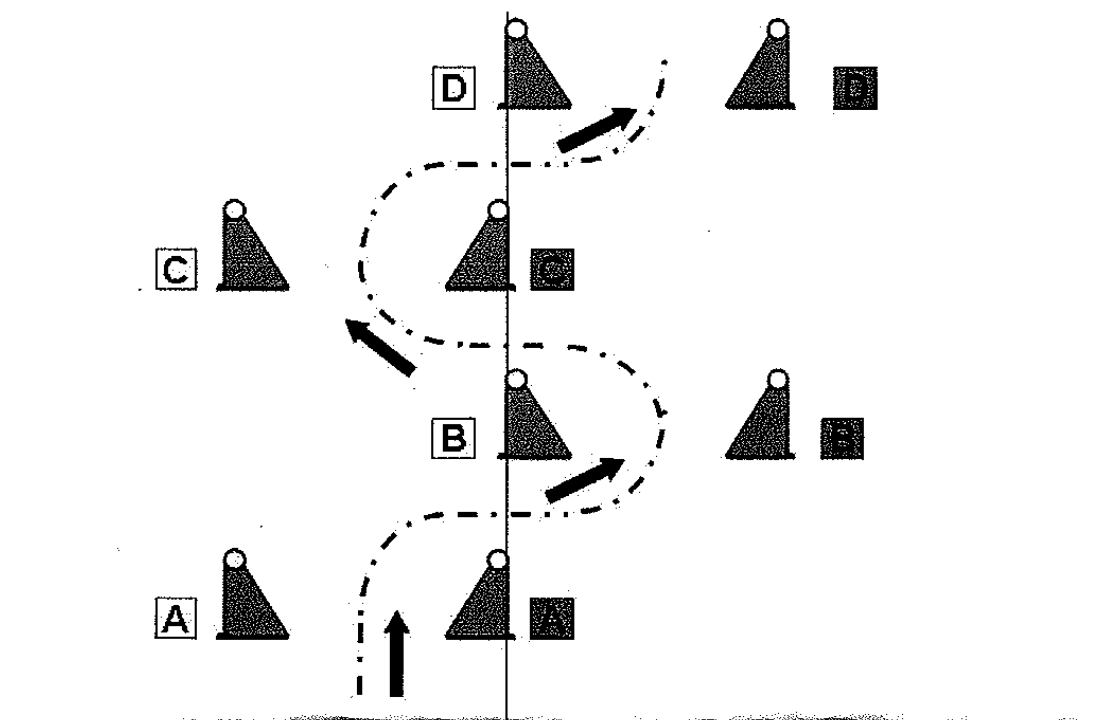
2. Cik – cak: článek 952.3

Minimální vzdálenosti mezi kužely

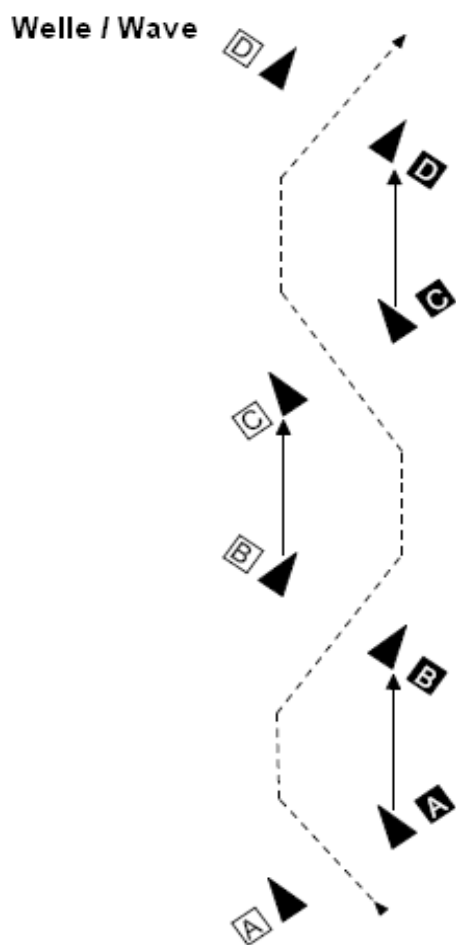
	Koně	Pony
Čtyřspřeží	12 m	10 m
Dvojspřeží	11 m	10 m
Tandem	12 m	10 m
Jednospreží	11 m	10 m

Kužely ve středu jsou postaveny v rovné linii, buď vpředu, ve středu nebo vzadu kuželu (viz obrázek) se značením umístěným do 15 cm.

Střední linie kuželů se neupravuje, vnější kužely se staví na požadovanou šíři tratí.



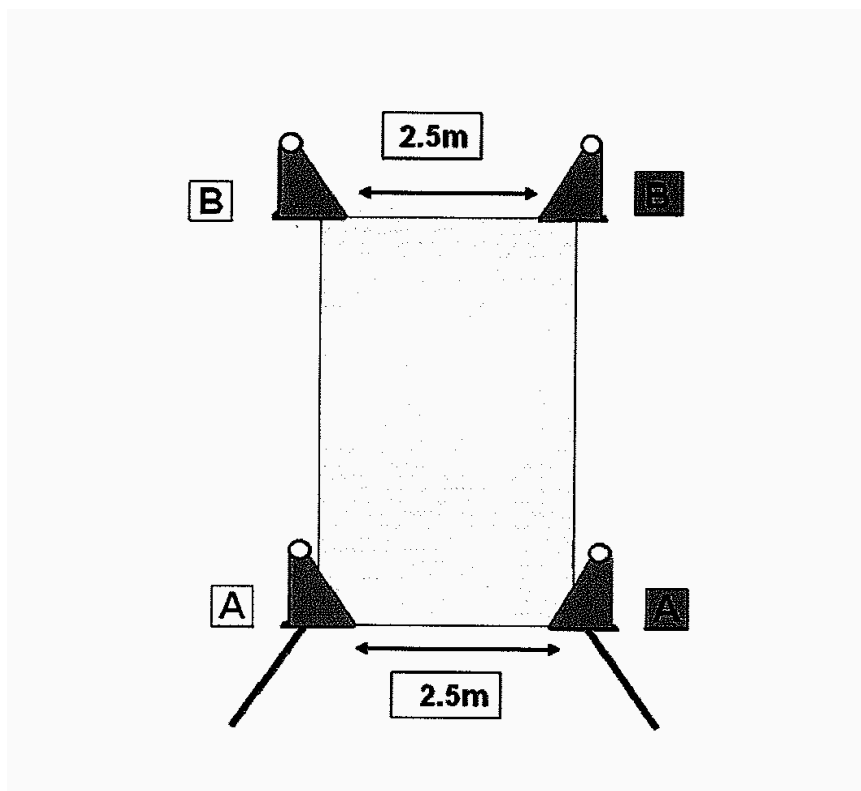
3. Vlna: článek 952.3



	Čtyřspřeží	Dvojspřeží	Jednospreží
Min. vzdálenost mezi kužely	10 – 12 m	8 – 10 m	8 – 10 m
Úhel páru kuželů ke středové linii	cca 45°	cca 45°	cca 45°

PŘÍLOHA 8 MŮSTEK č. 952.4

Rozměry : 10 x 3 m, clony ve tvaru vějíře maximálně 20 cm vysoké.
Kužely musí být umístěny na obou stranách můstku, červená a bílá písmena,
na vjezdu A, na výjezdu B. Vzdálenost mezi kužely je 2,5 m pro všechny kategorie.



Příloha 9 FEI Vozatajství děti

Článek 1 Definice kategorií

Kategorie	Kategorie soutěže	Věk soutěžícího
Děti	Jednospřeží pony	12 - 14 let

Článek 2 Soutěže

Kategorie	Soutěž A Drezura	Soutěž B Maraton 3 úseky (A, Transfer, E)	Soutěž C Překážková jízda
Děti	FEI 1	Maximálně 5 překážek Průjezdy pouze A,B,C,D	Max. 15 překážek, rychlost 220 m/min (rozstup kuželů + 20 cm)

Článek 3 Účast

Soutěžící musí mít ve všech soutěžích (A, B, C) na sobě bezpečnostní vestu a pevně zapnutou ochrannou přilbu.

Přisedící musí být starší 18-ti let. Národní federace musí zajistit, že přisedící má znalosti o vozatajství.

Článek 4 Soutěž A – Drezura

Obdelník: 80 x 40 m nebo 100 x 40 m.

Organizátoři musí zajistit, že kolbiště je ohraničeno.

Článek 5 Soutěž B – Maraton

Úsek	Maximální vzdálenost	Minimální vzdálenost	Chod	Rychlost km/h (pony)
A*	5000 m	3000 m	libovolný	14
Transfer	1000 m**	800 m**		
E***	5000 m	3500 m	libovolný	13

*Úsek A může být organizován v uzavřeném prostoru. V takovém případě musí soutěžící opracovávat koně v klusu minimálně 20 minut za dohledu Komisaře.

**Přibližné vzdálenosti; aktuální vzdálenosti a stanovený čas je potvrzen technickým delegátem.

***Nejméně 1 km na překážku.

Článek 6 Soutěž C – Překážková jízda

Cválání

Cválání není povoleno a bude penalizováno po více než 4 skocích následovně

- 1.případ 3 body
- 2.případ 6 bodů
- 3.případ vyloučení

Číslo článku Stránka Obsah

Článek 900	2	Pohoda koně
Článek 901	2	Postroje a kočáry
Článek 902	3	Zásady
Článek 903	4	Definice
Článek 904	4	Organizace
Článek 905	6	Rozpis a kvalifikace
Článek 906	9	Rozhodčí
Článek 907	10	Technický delegát
Článek 908	11	Veterinární delegát/Veterinární komise
Článek 909	11	Ostraha stájí
Článek 910	11	Stavitel tratí
Článek 911	12	FEI hlavní komisař pro spřežení
Článek 912	12	Odvolací komise
Článek 913	13	Podmínky pro účast
Článek 914	14	Koně
Článek 915	15	Pasy
Článek 916	15	Identifikační číslo
Článek 917	15	Účast
Článek 918	16	Kočáry
Článek 919	17	Postroje
Článek 920	18	Podkovy
Článek 921	18	Výměny
Článek 922	19	Potvrzení startů
Článek 923	19	Startovní pořadí
Článek 924	20	Prohlídky a inspekce
Článek 925	22	Hodnocení.
Článek 926	22	Cizí pomoc
Článek 927	23	Surovost
Článek 928	23	Doprava, výlohy a ubytování
KAPITOLA II	24	Zkouška A – Drezúra
Článek 929	24	Zásady
Článek 930	24	Drezurní obdélník (kolbiště)
Článek 931	24	Úlohy
Článek 932	24	Podmínky
Článek 933	25	Hodnocení
Článek 934	25	Chody
Článek 935	27	Celkový dojem
Článek 936	27	Bodové hodnocení
Článek 937	28	Souhrn penalizací za drezúru
Článek 938	29	Hodnocení
KAPITOLA III	29	Zkouška B – Maraton
Článek 939	29	Obecně
Článek 940	29	Soutěžící
Článek 941	29	Trať
Článek 942	31	Překážky v úseku E
Článek 943	32	Prohlídka trati
Článek 944	32	Časy
Článek 945	33	Penalizace na trati maratonu
Článek 946	35	Penalizace v překážkách
Článek 947	36	Rozhodčí
Článek 948	36	Funkcionáři
Článek 949	37	Hodnocení

KAPITOLA IV	39	Zkouška C – Překážková jízda
Článek 950	39	Obecně
Článek 951	40	Trať
Článek 952	40	Překážky
Článek 953	42	Souhrn soutěže C
Článek 954	42	Soutěž
Článek 955	43	Startovní pořadí
Článek 956	43	Penalizace
Článek 957	45	Přehled penalizací za zkoušku C
Článek 958	46	Rozjíždka
Článek 959	47	Soutěž na čas
Článek 960	47	Dvoufázová soutěž
Článek 961	48	# Terénní překážková jízda
Článek 962	48	# Pravidla soutěží spřežení v hale
PŘÍLOHA 1	51	Kvalifikace mezinárodních rozhodčích
PŘÍLOHA 2	53	Kvalifikace stavitelů tratí
PŘÍLOHA 3	54	Kvalifikace technických delegátů
PŘÍLOHA 4	56	Nákres drezurního obdélníku pro drezurní úlohu 8a
PŘÍLOHA 4A	57	Nákres drezurního obdélníku
PŘÍLOHA 5	58	Nákres malého drezurního obdélníku
PŘÍLOHA 6	59	Pravidla pro maraton s pěti úseky
PŘÍLOHA 7	60	Uzavřené kombinované překážky
PŘÍLOHA 8	64	Otevřené kombinované překážky
PŘÍLOHA 9	66	Můstek čl. 952.4