



Jumping

SKOKOVÁ PRAVIDLA 2016

Aktualizace platná od 15. 4. 2016 (úpravy jsou vyznačeny žlutým zvýrazněním textu)

Toto vydání Skokových pravidel je platné jako pravidla jezdeckého sportu České jezdecké federace od 1. 4. 2016. Všechna dřívější pravidla, směrnice či jiné texty, týkající se shodných předmětů, vydané před tímto datem, ztrácejí platnost.

Pravidla jsou obsahovým překladem pravidel FEI Jumping Rules, jejich 25. vydání platného od 1. 1. 2014 a musí být chápány v souvislosti se Stanovami FEI, Všeobecnými a speciálními pravidly jezdeckého sportu a dále Stanovami a Disciplinárním řádem ČJF.

Česká jezdecká federace

Zátokova 100/2

160 17 Praha 6

www.cjf.cz



OBSAH

ÚVOD	6
FEI KODEX CHOVÁNÍ	7
KAPITOLA I - ÚVOD	9
ČLÁNEK 200: VŠEOBECNÁ USTANOVENÍ	9
KAPITOLA II – KOLBIŠTĚ A OPRACOVIŠTĚ	12
ČLÁNEK 201: KOLBIŠTĚ, OPRACOVIŠTĚ A SKOKY NA OPRACOVIŠTI	12
ČLÁNEK 202: PŘÍSTUP NA KOLBIŠTĚ A CVIČNÁ PŘEKÁŽKA.....	13
ČLÁNEK 203: ZVONEC.....	14
ČLÁNEK 204: PARKUR A JEHO MĚŘENÍ	15
ČLÁNEK 205: PLÁN PARKURU	15
ČLÁNEK 206: ZMĚNY PARKURU	16
ČLÁNEK 207: PRAPORKY	16
KAPITOLA III – PŘEKÁŽKY	18
ČLÁNEK 208: PŘEKÁŽKY (VŠEOBECNĚ)	18
ČLÁNEK 209: KOLMÁ PŘEKÁŽKA.....	18
ČLÁNEK 210: ŠÍŘKOVÁ PŘEKÁŽKA	19
ČLÁNEK 211: VODNÍ PŘÍKOP, VODNÍ PŘÍKOP S KOLMOU PŘEKÁŽKOU A LIVERPOOLEM.....	19
ČLÁNEK 212: KOMBINOVANÉ PŘEKÁŽKY.....	20
ČLÁNEK 213: LAVICE, NÁSPY A RAMPY	20
ČLÁNEK 214: UZAVŘENÉ KOMBINACE, ČÁSTEČNĚ UZAVŘENÉ A ČÁSTEČNĚ OTEVŘENÉ KOMBINACE.....	20
ČLÁNEK 215: ALTERNATIVNÍ PŘEKÁŽKY A ŽOLÍK.....	21
KAPITOLA IV – PENALIZACE V PRŮBĚHU PARKURU	22
ČLÁNEK 216: PENALIZACE	22
ČLÁNEK 217: POBOŘENÍ PŘEKÁŽKY	22
ČLÁNEK 218: KOLMÉ A ŠÍŘKOVÉ PŘEKÁŽKY	22
ČLÁNEK 219: NEPOSLUŠNOST	22
ČLÁNEK 220: NEDODRŽENÍ URČENÉ DRÁHY PARKURU	23
ČLÁNEK 221: ZASTAVENÍ PŘED PŘEKÁŽKOU.....	23
ČLÁNEK 222: VYBOČENÍ.....	23
ČLÁNEK 223: ODEPŘENÍ POHYBU	24
ČLÁNEK 224: PÁDY	24
ČLÁNEK 225: NEDOVOLENÁ POMOC.....	24
KAPITOLA V – ČAS A RYCHLOST	25
ČLÁNEK 226: ČAS PARKURU	25
ČLÁNEK 227: STANOVENÝ ČAS	25
ČLÁNEK 228: PŘÍPUSTNÝ ČAS	25
ČLÁNEK 229: MĚŘENÍ ČASU.....	25



ČLÁNEK 230: PŘERUŠENÍ ČASU.....	26
ČLÁNEK 231: NEPOSLUŠNOSTI PŘI ZASTAVENÍ ČASU	26
ČLÁNEK 232: ČASOVÁ KOREKCE	26
ČLÁNEK 233: ZASTAVENÍ SOUTĚŽÍČÍHO BĚHEM PARKURU.....	26
ČLÁNEK 234: RYCHLOST	27
KAPITOLA VI – TABULKA PENALIZACÍ	28
ČLÁNEK 235: CHYBY.....	28
ČLÁNEK 236: TABULKA A	28
ČLÁNEK 237: VÝSLEDKY PODLE TABULKY A	28
ČLÁNEK 238: METODY STANOVENÍ VÝSLEDKŮ PODLE TABULKY A	29
ČLÁNEK 239: TABULKA C	30
KAPITOLA VII – VYLOUČENÍ, DISKVALIFIKACE, POKUTY A ŽLUTÉ VÝSTRAŽNÉ KARTY.....	32
ČLÁNEK 240: POKUTY A ŽLUTÁ VÝSTRAŽNÁ KARTA.....	32
ČLÁNEK 241: VYLOUČENÍ.....	32
ČLÁNEK 242: DISKVALIFIKACE	34
ČLÁNEK 243: ŠPATNÉ ZACHÁZENÍ A TÝRÁNÍ KONÍ (VŠEOBECNÁ PRAVIDLA, ČLÁNEK 142)	34
ČLÁNEK 244: KONTROLA KAMAŠÍ A BANDÁŽÍ	35
KAPITOLA VIII - ROZESKAKOVÁNÍ	36
ČLÁNEK 245: ROZESKAKOVÁNÍ VŠEOBECNĚ.....	36
ČLÁNEK 246: PŘEKÁŽKY V ROZESKAKOVÁNÍ.....	36
ČLÁNEK 247: VYLOUČENÍ NEBO ODHLÁŠENÍ SE Z ROZESKAKOVÁNÍ	37
KAPITOLA IX – UMÍSTĚNÍ.....	38
ČLÁNEK 248: INDIVIDUÁLNÍ UMÍSTĚNÍ A DEKOROVÁNÍ.....	38
KAPITOLA X – SPORTOVCI A KONĚ	39
ČLÁNEK 249: POZVÁNKY NA ZÁVODY CSIO.....	39
ČLÁNEK 250: POZVÁNKY NA ZÁVODY CSI	40
ČLÁNEK 251: PŘIHLÁŠKY (VIZ VŠEOBECNÁ PRAVIDLA, ČLÁNEK 116).....	40
ČLÁNEK 252: STARTOVNÍ POŘADÍ	41
ČLÁNEK 253: PŘIHLÁŠKY STARTUJÍCÍCH DO SOUTĚŽÍ	42
ČLÁNEK 254: ÚČAST A POČET KONÍ	42
ČLÁNEK 255: JUNIOŘI A MLADÍ JEZDCI	43
ČLÁNEK 256: ÚBOR A POZDRAV	44
ČLÁNEK 257: POSTROJ.....	46
ČLÁNEK 258: ÚRAZY	47
KAPITOLA XI – FUNKCIONÁŘI ZÁVODŮ	48
ČLÁNEK 259: FUNKCIONÁŘI ZÁVODŮ.....	48
KAPITOLA XII -SOUTĚŽE.....	51
ČLÁNEK 260: VŠEOBECNÁ USTANOVENÍ	51



ČLÁNEK 261: BĚŽNÉ SOUTĚŽE A SOUTĚŽ O VELKOU CENU	51
ČLÁNEK 262: SOUTĚŽE SÍLY A ZRUČNOSTI	51
ČLÁNEK 263: HONEBNÍ SKÁKÁNÍ NEBO SOUTĚŽE RYCHLOSTI A OVLADATELNOSTI	53
ČLÁNEK 264: POHÁR NÁRODŮ (NATIONS CUP)	53
ČLÁNEK 265: SPONZORSKÉ SOUTĚŽE DRUŽSTEV A JINÉ SOUTĚŽE	56
ČLÁNEK 266: SOUTĚŽ DO PRVNÍ CHYBY	57
ČLÁNEK 267: MINUTOVÉ SKÁKÁNÍ	58
ČLÁNEK 268: ŠTAFETOVÁ SKÁKÁNÍ (RELAY COMPETITION)	58
ČLÁNEK 269: SOUTĚŽ SE STUPŇOVANOU OBTÍŽNOSTÍ	60
ČLÁNEK 270: VOLBA PŘEKÁŽEK (TOP SCORE COMPETITION)	60
ČLÁNEK 271: VOLBA DRÁHY	61
ČLÁNEK 272: SOUTĚŽ S POSTUPNÝM VYLUČOVÁNÍM	62
ČLÁNEK 273: DVOUKOLOVÁ SOUTĚŽ	62
ČLÁNEK 274: DVOUFÁZOVÉ SKÁKÁNÍ	64
ČLÁNEK 275: SOUTĚŽE VE SKUPINÁCH S FINÁLE	65
ČLÁNEK 276: SOUTĚŽ S FINÁLE	66
ČLÁNEK 277: DERBY	66
ČLÁNEK 278: SOUTĚŽ PŘES KOMBINACE	67
ČLÁNEK 279: ZÁVODY A SOUTĚŽE NA ZAPŮJČENÝCH KONÍCH	67
KAPITOLA XIII – VETERINÁRNÍ PROHLÍDKY A VYŠETŘENÍ, KONTROLA MEDIKACE A PASY KONÍ	68
ČLÁNEK 280: VETERINÁRNÍ PROHLÍDKY A VYŠETŘENÍ A KONTROLA PASŮ KONÍ	68
ČLÁNEK 281: KONTROLA MEDIKACE	68
ČLÁNEK 282: PASY A IDENTIFIKAČNÍ ČÍSLA KONÍ	68
KAPITOLA XIV – NÁRODNÍ SOUTĚŽE	69
ČLÁNEK 298: NÁRODNÍ SOUTĚŽE	69
ČLÁNEK 299: NÁRODNÍ MISTROVSKÉ SOUTĚŽE	74
PŘÍLOHA I. – ČESTNÉ ODZNAKY FEI	79
PŘÍLOHA II – TABULKY PRO VÝPOČET STANOVENÉHO ČASU	80
PŘÍLOHA III – SOUTĚŽ S POSTUPNÝM VYLUČOVÁNÍM	83
PŘÍLOHY VI – XII VIZ RESP. PRAVIDLA FEI	84
PŘÍLOHA XIII - AMATÉR MAJITEL	85
OSTATNÍ DOKUMENTY	86
SK1: TECHNICKÉ PODMÍNKY STAVBY PARKURU A SKOKOVÝCH SOUTĚŽÍ	86
PŘÍLOHA F – PRAVIDLA PONY	89
PŘÍLOHA C – BOD 19.8 PRAVIDEL PONY	89
SK2: SKOKY NA OPRACOVÍŠTI	90
SK3: TABULKY VZDÁLENOSTÍ MEZI SKOKY V KOMBINACÍCH (FEI)	95
SK4: KATEGORIZACE PARKUROVÝCH ZÁVODŮ	96



SK5: KATEGORIZACE JEZDCŮ PRO SKOKOVÉ SOUTĚŽE (PLATNÁ OD 1. 1. 2017)..... 97



ÚVOD

Tato skoková pravidla vstupují v platnost od **1. dubna 2016**. I když tento text představuje podrobná pravidla FEI pro mezinárodní závody, musí být tato uplatňována v souladu s FEI stanovami, FEI všeobecnými a Veterinárními pravidly, předpisy a všemi ostatními platnými předpisy FEI. Články z dalších FEI pravidel a regulí, které se mohou shodovat se skokovými pravidly, jsou následující:

- i.1-99 se vztahuje ke článkům z FEI stanov;
- ii.100-199 se vztahují ke článkům z FEI Všeobecných pravidel;
- iii.200-299 se vztahují ke článkům z těchto Skokových pravidel;
- iv.300-399 se vztahují ke článkům z Pravidel pro Skoková Mistrovství a Hry;
- v.1000-1099 se vztahují ke článkům z FEI Veterinárních pravidel.

Není možné vyjádřit ve skokových pravidlech všechny představitelné možnosti. Jestliže není pravidlo, které by se mohlo použít při zvláštních okolnostech a nejbližší možný výklad případného pravidla by vyústil ve zřejmou nespravedlnost, je povinností odpovědných osob rozhodnout podle zdravého rozumu a „fair play“.

Pokud se v těchto pravidlech používá k označení soutěžícího mužského rodu, je nutné rozumět stejný text a jeho smysl i pro rod ženský.

Výrazy uvedené velkými písmeny ve skokových pravidlech jsou stejně uváděny v pravidlech veterinárních, všeobecných nebo ve stanovách.

Nepřeložené kapitoly, články, odstavce a přílohy, které jsou uvedeny jen svými názvy v obsahu, **bez uvedení stránky**, nejsou součástí pravidel ČJF.

Aktualizovaná oficiální znění platných českých pravidel jsou uvedena na oficiální stránce České jezdecké federace na internetové adrese www.cjf.cz.

Nové změny a úpravy jsou zapisovány červeně a to jak v textu pravidel tak i národních úpravách. Národní úpravy pravidel jsou zapisovány modře a jsou uzavřeny v rámečku.



FEI KODEX CHOVÁNÍ

Mezinárodní jezdecká federace (FEI) žádá všechny, kteří jsou spojeni s jezdeckým sportem, aby se řídili Kodexem chování. Pohoda a zdraví koně musí být vždy prvořadé a nesmí nikdy být podřízené soutěžním nebo obchodním vlivům. Zvláště musí být přihlíženo k následujícím bodům:

1. Všeobecný prospěch

a) Dobry management

Ustájení a krmení koní musí odpovídat dobrému managementu. Kůň musí mít vždy k dispozici čistou a kvalitní podestýlku, vodu a krmivo.

b) Tréninkové metody

Tréninkové metody musí odpovídat fyzické kondici koně a úrovni disciplín, kterých se účastní. Nesmí být použita jakákoliv tréninková metoda, která by koně zneužívala nebo působila strach.

c) Kování a postroj

Kování a péče o nohy koně musí být na vysoké úrovni. Postroj musí být sestavený tak, aby dobře padl a nepůsobil bolest či zranění.

d) Přeprava

Koně musí být během přepravy chráněni před zraněními a ostatními riziky. Přepravníky musí být bezpečné, se zajištěnou ventilací, udržované, pravidelně dezinfikované a řízené zkušeným řidičem. Při manipulaci s koněm musí být přítomni zkušení ošetřovatelé.

e) Doprava

V souladu se současnými pravidly FEI musí být všechny cesty dobře plánované, s pravidelnými přestávkami, které umožňují nakrmení a napojení koně.

2. Sportovní způsobilost

a) Kondice a způsobilost

Koně a sportovci musí být v kondici a zcela zdraví a způsobilí, aby jim byla povolena účast na závodech. Koním musí být dopřán dostatečný odpočinek mezi tréninky a soutěžemi, stejně tak po transportu.

b) Zdravotní stav

Kůň, u kterého je podezření na zdravotní potíže, by se závodů neměl účastnit/v závodech pokračovat. V případě pochybností je třeba vyhledat veterináře ke konzultaci.

c) Dopink a medikace

Dopink a medikace jsou považovány za závažné narušení pohody a zdraví koně a nebudou tolerovány. Po jakémkoliv veterinárním zákroku musí být zajištěna před účastí na závodech dostatečně dlouhá doba na rekonvalescenci.

d) Chirurgické zákroky

Jakýkoliv chirurgický zákrok, který ohrožuje pohodu a zdraví soutěžícího koně nebo bezpečnost ostatních koní nebo sportovců nesmí být povolen.

e) Březí klisny/klisny **krátce** po porodu

Klisny, které jsou březí déle než čtyři měsíce, nebo klisny **krátce** po porodu **až do odstavu hříběte** se nesmí účastnit závodů.

f) Zneužívání jezdeckých pomůcek

Zneužívání jezdeckých pomůcek (bičů, ostruh atd.) nebude tolerováno.

3. Závody nesmí ovlivnit pohodu a zdraví koně

a) Soutěžní areály

Koně musí trénovat a soutěžit pouze ve vhodných a bezpečných areálech. Všechny překážky musí být stavěné s ohledem na bezpečnost koní.



b) Povrchy

Všechny povrchy, na kterých se koně pohybují, trénují nebo soutěží, musí být připraveny tak, aby vyloučily možnost zranění.

c) Extrémně teplé počasí

Pokud by z důvodu extrémně teplého počasí mělo dojít k ohrožení pohody a zdraví koně, soutěž se nesmí konat. Dále musí být zajištěna možnost rychlého zchlazení koní po soutěži.

d) Ustájení na závodech

Stáje musí být bezpečné, hygienické, pohodlné, s dobrou ventilací a dostatečně prostorné. Čerstvá voda a užitková voda musí být vždy k dispozici.

4. Humánní zacházení s koňmi

a) Veterinární péče

Na závodech musí být vždy k dispozici veterinář. Pokud je kůň zraněn, nebo vyčerpán během soutěže, jezdec musí sesednout a veterinář musí koně zkontrolovat.

b) Doporučená zdravotní zařízení

Pokud je to nezbytné, kůň by měl být transportován do nejbližšího zdravotního zařízení k další léčbě. Zraněným koním musí být poskytnuta plnohodnotná podpůrná léčba před převozem.

c) Zranění během soutěží

Následky zranění utrpěných během soutěží by měly být monitorovány. Povrch soutěžního areálu, frekvence soutěží a další rizikové faktory by měly být důkladně prověřovány tak, aby minimalizovaly možnosti zranění.

d) Eutanázie

Pokud jsou zranění rozsáhlá a kůň musí být utracen, učiní tak humánním způsobem veterinář, a to co nejrychleji, aby minimalizoval bolest.

e) Ukončení aktivní soutěžní činnosti

Veškeré úsilí musí směřovat k tomu, aby koním byla věnována řádná pozornost i po ukončení jejich aktivní sportovní činnosti a aby s nimi bylo zacházeno humánně.

5. Vzdělávání

FEI důrazně žádá všechny osoby zainteresované v jezdeckém sportu, aby se snažili dosáhnout co nejvyšší úrovně vzdělání ve své specializaci.

Kodex chování může být příležitostně aktualizován a názory všech jsou vítány. Pozornost bude věnována dalším výzkumům ohledně pohody a zdraví koní, které FEI podporuje.



KAPITOLA I - ÚVOD

ČLÁNEK 200: VŠEOBECNÁ USTANOVENÍ

1. Skoková soutěž je soutěží, při které se za různých podmínek prověřuje dvojice jezdce a koně na parkuru s překážkami. Tyto soutěže mají prokázat klid, uvolněnost, sílu a dovednost koně při skákání a jezdecké schopnosti Sportovce. Je nutné, aby byla vytvořena přísná a detailní Skoková pravidla k regulování soutěží.
2. Jestliže se Sportovec dopustí určitých chyb, např. poboření překážky, zastavení před překážkou, překročení časového limitu apod., je penalizován. Vítězem soutěže se stává Sportovec, který dostal nejnižší počet trestných bodů nebo dokončil parkur v nejkratším čase nebo získal v určitém typu soutěže nejvyšší počet bodů.
3. Různorodost ve skokových soutěžích je podporována. Zatímco účelem Skokových pravidel je unifikace pravidel a regulací, které se vztahují na skokové soutěže, cílem není unifikace skokových soutěží. Jejich pestrost představuje zajímavý prvek jak pro soutěžící, tak i pro diváky.
4. Jiné soutěže nebo obměny zvláštních soutěží mohou být autorizované Generálním sekretářem FEI po konzultaci s předsedou skokové komise FEI a to za předpokladu, že jsou v souladu s všeobecnými pravidly a pravidly pro skokové soutěže. Podrobné podmínky pro každou soutěž musí být jasně stanoveny v rozpisu a v programu závodů. Organizační výbor závodů nesmí pořádat závody a soutěže, dokud FEI neodsouhlasí podmínky soutěží, podle kterých budou pořádány. Organizační výbor, který pořádá mezinárodní závody pro 5 leté koně, musí požádat FEI prostřednictvím národní federace o povolení. Podmínky těchto soutěží schvaluje FEI.

NÚ: Národní soutěže neuvedené v pravidlech nebo obměny zvláštních soutěží musí být schváleny Výkonným výborem ČJF.

5. Soutěže se musí řídit zásadou „fair play“ pro všechny soutěžící. Pro dosažení objektivnosti je dovoleno použít všech technických možností, včetně oficiální video nahrávky. Tyto nahrávky budou poté použity jako pomoc FEI rozhodčích při vykonávání jejich povinností podle FEI Pravidel. Aby byla oficiální video nahrávka přijata v souladu s FEI Pravidly, musí být odevzdána Prezidentovi Sboru rozhodčích do 30ti minut po oznámení výsledků. Za oficiální video-nahrávku, se považuje nahrávka pořízená vysílací stanicí anebo video společností najatou Organizačním výborem. Pořizování soukromých nahrávek není za žádných okolností povoleno. Přehrání této video nahrávky bude probíhat pouze před ředitelem závodů. Jestliže změna výsledků závisí pouze na této video nahrávce, tak ta musí obsahovat nevyvratitelné důkazy o nesprávnosti předchozích výsledků. Video nesmí nikdy být použité k určení času Sportovce (viz Článek 229). V případě vodního příkopu je rozhodnutí rozhodčího stojícího u vodního příkopu konečné (viz Článek 211).
6. Náhrady nákladů
 - 6.1. Vedoucí družstva, veterinář družstva, Sportovci, ošetřovatelé a koně
 - 6.1.1. Organizační výbor Světových a Kontinentálních mistrovství Seniorů je odpovědný za vyplacení náhrad na ubytování a stravu, po dobu od jednoho dne před zahájením soutěží koní do dne po ukončení závodů, dále cestovních nákladů vedoucímu družstvu, veterináři družstva, Sportovcům, koním patřícím do soutěžícího družstva a jejich ošetřovatelům od hranic hostitelské země, nebo místa příjezdu do místa konání soutěže a zpět, včetně nalodění a vylodění na loď, nebo letadlo, stejně jako celní poplatky hostitelské země.
 - 6.1.2. Organizační výbor CSIO je odpovědný za vyplacení náhrad na ubytování a stravu, vedoucímu družstvu, veterináři družstva, soutěžícím, koním patřícím do soutěžícího družstva a jejich ošetřovatelům, po dobu od jednoho dne před první soutěží do dne po ukončení soutěží. Vyplacení náhrad za cestovné není na CSIO obvyklé. Stejně podmínky mohou být nabídnuty jednotlivým soutěžícím, připojeným navíc k oficiálnímu družstvu.



- 6.1.3. Organizační výbor není povinen vyplatit tyto náhrady mimo dobu uvedenou v rozpisu, nebo proplatit cestovní náhrady žádným dalším osobám, které jsou ve spojení s oficiálním družstvem.
- 6.1.4. Není-li určeno jinak speciálními úpravami pravidel, musí být výše cestovních náhrad, náhrad za ubytování a stravného pro vedení družstva, soutěžící, koně a doprovod uvedena v rozpisu, a musí pokrýt rozumné a obvyklé náklady na ubytování a stravu.
- 6.2. Náhrady pro funkcionáře
- 6.2.1. Organizační výbor uhradí všem funkcionářům cestovní náhrady, stravné a ubytování následovně:
- 6.2.1.1. Cestovní náhrady
- Funkcionářům by měl být předložen optimální návrh dopravy s minimálním počtem zastávek/přestupů. Návrh musí být předložen funkcionáři ke schválení před uskutečněním rezervací. Pokud let trvá 6 a více hodin, musí být navržena Business Class. Mezi Organizačním výborem a funkcionářem může ale v každém případě dojít k individuální dohodě ohledně dopravy, např. se mohou dohodnout na vyšších dietách za cestování v ekonomické třídě, atd.
- 6.2.1.2. Doprava
- S předstihem je pro funkcionáře zajištěna doprava na letiště a do hotelu. Organizační výbor hradí náklady za dopravu z/na domovské letiště funkcionáře a za parkování na domovském letišti. Pokud dopravu z příletu na letiště/příjezdu na stanici do hotelu/na místo konání nezajišťuje Organizační výbor, budou všechny výdaje s tím spojené funkcionáři uhrazeny.
- 6.2.1.3. Strava
- Funkcionářům musí být po dobu trvání závodů zajištěna dvě řádná jídla denně (kromě snídaně). Pokud se Organizačnímu výboru nepodaří stravování zajistit, funkcionář má nárok na dalších 25 EUR/jídlo.
- 6.2.1.4. Ubytování
- Ubytování by mělo být zajištěno v minimálně 3* hotelu, včetně snídaně. Po funkcionářích nelze požadovat sdílení hotelového pokoje s dalším funkcionářem.
- 6.2.1.5. Denní náhrady
- Všem funkcionářům musí být po dobu trvání závodů poskytnuty denní náhrady ve výši minimálně 120 EUR/den/osobu. Tato náhrada všech různých výdajů bude Organizačním výborem vyplacena po odpočtu příslušných daní a odpočtů. Pokud funkcionář cestuje v jiné dny, než je oficiální trvání závodů, bude mu vyplacen navíc maximálně jeden den.
- 6.2.2. Funkcionáři jmenovaní FEI, kterým budou vyplaceny náhrady, jsou jmenovaní se souhlasem Organizačního výboru.
- 6.3. Výplaty náhrad na ostatních FEI Mistrovstvích, FEI finále Světového poháru, FEI finále Národního poháru a Olympijských hrách se řídí pravidly těchto závodů. Náklady na Regionálních Mistrovstvích a Regionálních hrách jsou ponechány na volitelnosti Organizačního výboru.
7. Pokud FEI má důvod podezřívat organizační výbor, že nebude schopen naplnit svůj finanční závazek, pak bude Národní Federace, které se to týká oprávněna požadovat zajištění těchto závodů formou půjčky z banky nebo jiných forem. Tato informace musí být uvedena v rozpisu daných závodů. Pokud FEI ví o nějakých závodech, kde by mohly být potíže s vyplacením finančních odměn, pak soutěžící budou s touto informací obeznámeni, skrz jejich národní federace. Jestliže organizační výbor závodů, i přes všechny snahy nebude schopen zaplacení všech závazků, pak bude zbaven práva pořádat jakékoliv jiné akce, dokud nesplatí své dluhy. Dále bude OV nucen vložit všechny finanční ceny na další závody předem na společný účet Národní federace.
8. Kalendář **(Viz také Všeobecná pravidla, Článek 112)**
- Aby se předešlo pochybnostem, všechny odkazy na CSI 5* a CSIO 5* závody níže (Článek 200.8) zahrnují CSI 5*-W a CSIO 5*-W závody.



Data všech závodů CSI 5*, CSIO 5* budou schválené FEI Generálním sekretářem 2 (dva) roky před rokem, ve kterém se soutěž bude konat; data všech ostatních závodů vyšší úrovně (všechny závody s výjimkou závodů označených CIM ve Všeobecných pravidlech, Příloha E), budou schválené FEI Generálním sekretářem 1 (jeden) rok před rokem, ve kterém se soutěž bude konat.

Data všech FEI světových pohárů západoevropské ligy a severoamerické musí být zapsané ve FEI kalendáři do 1. října 3 (tři) roky před rokem, ve kterém se závody budou konat ~~a musí být schváleny FEI Generálním sekretářem 2 (dva) roky před rokem konání.~~

V důsledku toho platí pro zápis do FEI kalendáře následující termíny:

- Přihlášky ke konání FEI Světového poháru západoevropské a severoamerické ligy musí být doručeny FEI Generálnímu sekretáři do 1. října 3 (tři) roky před rokem, ve kterém se závody budou konat;
- Přihlášky ke konání závodů CSI5*-W mimo západní Evropu a severní Ameriku a žádosti o data pro všechna ostatní CSI5* a CSIO 5* ~~kte~~ které mají být zapsány do FEI kalendáře musí FEI Generální sekretář obdržet do 1. října 2 (dva) roky před rokem konání závodů.
- Přihlášky ke konání všech ostatních závodů vyšší úrovně (všechny závody s výjimkou závodů označených CIM ve Všeobecných pravidlech, Příloha E) musí být doručeny FEI Generálnímu sekretáři do 1. října 1 (jeden) rok před rokem, ve kterém se závody budou konat; přihlášky, které budou doručeny po tomto datu, budou považovány za pozdní přihlášky a mohou být vzaty v potaz, pouze pokud budou na FEI doručeny alespoň 12 týdnů před konáním závodů. Přihlášky závodů CIM musí být FEI Generálnímu sekretáři doručeny alespoň 4 týdny před konáním závodů.

Proti přihláškám nebo jejich úpravám na závody CSI 5* podaným opožděně mezi 2. říjnem dva roky před konáním závodů a 1. říjnem jeden rok před konáním závodů, může jakákoliv Národní federace a/nebo Organizační výbor, kterých se tato skutečnost týká, podat námitku, kterou musí náležitě objasnit. Po zvážení důvodů námitky rozhodne Generální sekretář o zařazení nebo zamítnutí. Pro přihlášky nebo změny podané po 1. říjnu rok před konáním závodů je stanoven postup ve Všeobecných pravidlech, Článek 112.

Závody CSI 5* a CSIO 5* nesmí kolidovat s FEI Světovým pohárem západoevropské ligy, pokud se tak Organizační výbory nedohodnou; CSI 5* a CSIO 5* nesmí kolidovat s FEI finále Světového poháru skokových soutěží.

Od pondělí předcházejícího týdne a během všech dní konání světového a kontinentálního mistrovství ve skákání je zakázáno pořádat FEI Světový pohár, CSI 4*, CSIO 4*, CSI 5* nebo CSIO 5* na stejném kontinentu, jako mistrovství.

10 dní před, v průběhu 7 dní po skokových soutěžích Olympijských her by neměl probíhat žádný FEI Světový pohár (celosvětově); stejně platí pro Pan-americké hry.

Od pondělí předcházejícího týdne a během všech dní konání Světových jezdeckých her, Olympijských her a FEI Finále světového poháru je zakázáno pořádat jakýkoliv FEI Pohár národů (celosvětově).

Od pondělí předcházejícího týdne a během všech dní konání kontinentálního mistrovství je zakázáno pořádat FEI Pohár národů na stejném kontinentu, jako mistrovství.

Od pondělí předcházejícího týdne a během všech dní konání skokových soutěží Pan-Amerických her je zakázáno pořádat FEI Pohár národů na Americkém kontinentu.

Od pondělí předcházejícího týdne a během všech dní konání skokových soutěží Asijských her je zakázáno pořádat FEI Pohár národů v Asii.

9. Stáje

Koně musí být ustájeni v oficiálních stájích, které po dobu trvání závodů zabezpečuje Organizační výbor. V případě, že je kůň přemístěn do jiných stájí než oficiálních bez souhlasu Sboru rozhodčích, bude kůň diskvalifikován.



KAPITOLA II – KOLBIŠTĚ A OPRACOVIŠTĚ

ČLÁNEK 201: KOLBIŠTĚ, OPRACOVIŠTĚ A SKOKY NA OPRACOVIŠTI

1. Kolbiště musí být ohrazeno. Během soutěže, kdy je v prostoru kolbiště kůň, musí být všechny vchody a východy kolbiště fyzicky uzavřené.
2. Kolbiště v hale musí mít minimální velikost 1 200 m², s minimální délkou krátké strany ~~20 m~~ 25 m. Venkovní kolbiště musí mít minimální velikost 4000 m², s minimální délkou krátké strany 50 m. Výjimku z tohoto pravidla může povolit pouze FEI Skokový ředitel a FEI Skoková komise.

3. Opracoviště

Organizační výbor musí zajistit alespoň jedno opracoviště dostatečné velikosti zajišťující dobré tréninkové podmínky. Musí zde být umístěna minimálně jedna kolmá a jedna šířková překážka. Terén musí být vyhovující k tréninku koní.

V případě dostatečného prostoru a velkého počtu Sportovců by měly být zajištěné další překážky. Všechny překážky musí být postavené obvyklým způsobem a opatřené červenými a bílými praporky. Praporky mohou být nahrazené červenou a bílou páskou nebo barvou.

Tam, kde to dovolí prostor, může být v případě velkého počtu soutěžících vymezená další samostatná cvičná plocha.

Pokud se opracoviště nachází v prostoru přístupném veřejnosti, musí být z bezpečnostních důvodů vytvořena po jeho obvodu ochranná bariéra, která zamezí kontaktu veřejnosti s koňmi. (Na národních závodech doporučeno.)

NÚ: V národních soutěžích může být u vjezdu do kolbiště místo závory použita vhodná zábrana (např. z bezpečně postavené překážky). Sportovec, který bez souhlasu sboru rozhodčích, před startem nebo v průběhu svého parkuru projede prostorem mezi pomyslným ohrazením a touto zábranou, bude vyloučen podle Článku 241

Jestliže kůň v době konání soutěže (nebo celých závodů) vstoupí bez svolení SR do kolbiště, může být dle rozhodnutí SR ze závodů diskvalifikován.

Doporučené rozměry na národních závodech jsou: pro haly 1200 m 2, s krátkou stěnou 20 m; pro otevřená kolbiště 4000 m 2, s krátkou stěnou 50 m. V národních soutěžích není povinná světelná tabule.

4. Cvičné překážky

Používání jiného materiálu na překážky, než který poskytl Organizační výbor, je zakázané pod trestem diskvalifikace nebo pokuty nebo obou (viz Článek 242 a 240). Cvičné překážky lze skákat pouze ve směru vyznačeném praporky. Žádná osoba nesmí držet žádnou část cvičné překážky.

- 4.1. Odskokové bariéry mohou být umístěny přímo pod prvním prvkem překážky nebo až do vzdálenosti 1 m na odskokové straně. Jestliže se používá odskoková bariéra před překážkou, může se bariéra použít i za překážkou, a to ve stejné vzdálenosti maximálně však do 1 m.
- 4.2. Každá překážka, která je vyšší než 130 cm musí mít minimálně 2 bariéry v hácích, na straně odskoku. Nezáleží na tom, jestli je nebo není použita odskoková bariéra. Jedna ze dvou bariér v hácích musí vždy být nižší než 130 cm.
- 4.3. Pokud se pro horní část překážky používá zkřížených bariér, musí být umístěny tak, aby mohly spadnout samostatně. Horní konec bariéry musí být umístěn v háku. Za zkříženými bariérami lze umístit vodorovnou horní bariéru, která musí být nejméně 20 cm nad bodem, kde se bariéry kříží.
- 4.4. Horní bariéra překážky musí být vždy v hácích na obou koncích. Jestliže bariéra spočívá na hraně háku, musí to být vzdálenější hrana a nikdy ne bližší hrana.
- 4.5. Pro soutěže, kde maximální výška překážek je do 140 cm nebo méně, tak překážky na opracovišti nesmí být vyšší a širší o více jak 10 cm maximální výšky a šířky překážek v právě probíhající soutěži. Jestliže výška překážek v právě probíhající soutěži je vyšší než 140 cm, překážky na opracovišti nesmí přesahovat výšku 160 cm a šířku 180 cm.



- 4.6. Překračovat bariéry není povoleno v okamžiku, kdy jsou zvedány a nasazovány do háků na jednom nebo obou koncích.
- 4.7. Organizační výbor může poskytnout materiál k simulování vodního příkopu.
5. Překážky určené k tréninkovým účelům by neměly být vyšší než 1,30 m. Sportovci se nesmí dopustit barování (viz Článek 243.2.1).
6. Kombinace skoků je povolená, pokud je na opracovišti dostatek prostoru a skoky jsou postavené ve správné vzdálenosti. Materiál zajistí Organizační výbor.
Pokud je na opracovišti více Sportovců, mohou používat pouze jednotlivé skoky.
7. Opracoviště musí být vždy pod dohledem komisaře.

ČLÁNEK 202: PŘÍSTUP NA KOLBIŠTĚ A CVIČNÁ PŘEKÁŽKA

1. Soutěžící mohou jen jednou vstoupit pěšky na kolbiště před každou soutěží a to včetně soutěží s jedním nebo více rozeskakováními. Vstup na kolbiště je zakázán vyvěšením tabule s nápisem „Kolbiště uzavřeno – Arena Closed“ umístěné při vstupu do kolbiště nebo uprostřed kolbiště. Povolení vstupu do kolbiště dává sbor rozhodčích pomocí zvonce a vyvěšením tabule „Kolbiště otevřeno – Arena Open“. Otevření kolbiště musí být také ohlášeno veřejným rozhlasem. Ve více kolových soutěžích s různými parkury pro každé kolo, mají soutěžící možnost projít parkur i před druhým kolem.
2. Konají-li se závody v kryté hale, kde jsou omezené možnosti pro přípravu koní, může Organizační výbor závodů se souhlasem Sboru rozhodčích, povolit opracování koní na kolbišti v přesně vymezené době.
3. Jestliže opracoviště nebo cvičná plocha je nevyhovující, nebo ji nelze použít, musí být na kolbišti umístěna cvičná překážka, která není součástí parkuru. Ve všech ostatních případech nejsou povolené žádné volitelné nebo cvičné překážky v žádné soutěži. Ve speciálních soutěžích může Sbor rozhodčích nařídít, aby dvojice po překonání prvního či druhého rozeskakování zůstala v kolbišti. V tomto případě musí Sbor rozhodčích povolit cvičnou překážku na kolbišti.
4. Tato cvičná překážka musí být šířková překážka, která nepřekračuje 140 cm výšky a 160 cm šířky, anebo kolmá překážka, která nepřekračuje 140 cm výšky. Překážka musí být opatřena červeným a bílým praporkem a je bez číselného označení. Rozměry překážky se v průběhu soutěže nesmí měnit. Na této překážce jsou povoleny pouze dva pokusy. Více skoků nebo pokusů o skok na této cvičné překážce může vést k diskvalifikaci nebo uložení pokuty (viz Článek 242.2.3. a 240.2.6).

Přeskočení cvičné překážky v opačném směru má za následek diskvalifikaci (čl. 242.2.7.).

K provedení těchto pokusů má soutěžící maximálně 90 sekund, které se počítají od okamžiku, kdy sbor rozhodčích dá znamení zvoncem.

Poboření, zastavení před překážkou nebo vybočení se posuzují jako pokus. Jestliže kůň při prvním pokusu odmítne poslušnost a dojde k poboření nebo posunutí překážky musí být překážka uvedena do původního stavu a teprve potom může soutěžící provést druhý, tj. poslední pokus. Čas potřebný na opravu překážky se nepočítá.

Sbor rozhodčích musí dát signál zvoncem k zahájení parkuru, jakmile soutěžící dokončil své pokusy nebo po 90 sekundách. Po zaznění zvonce může soutěžící, který provedl pouze jeden pokus, provést pokus druhý, ale tak, aby projel startem ve správném směru do 45 sekund od tohoto signálu. Jinak je po uplynutí těchto 45 sekund spuštěna časomíra (čl. 203.1.2.).

5. Při nástupu nebo představování soutěžících před soutěží je zakázáno skákat nebo se pokusit o skok kterékoliv překážky na kolbišti. Při nedodržení tohoto odstavce může sbor rozhodčích rozhodnout o diskvalifikaci (viz Článek 242.2.4.).
6. Se svolením Sboru rozhodčích může vítěz soutěže pro potřeby tisku skočit jednu překážku, ovšem pouze za předpokladu, že tato překážka není součástí následujícího parkuru. Tato praxe by neměla být podporována.



NÚ: Je-li překážka skákatelná z obou stran, musí být opatřena červeným a bílým praporkem na každé její straně.

Při národních závodech v některých zvláštních soutěžích může být na kolbišti umístěna cvičná překážka.

Ve všech soutěžích může sbor rozhodčích následujícímu jezdcí v soutěži umožnit vstup na kolbiště, v čase parkuru jeho předchozího startujícího, avšak bez možnosti překonat jakoukoliv překážku. Zahajovací trénink označuje trénink **na kolbišti, dvojic (jezdec a kůň) přihlášených do soutěže, pro kterou je zahajovací trénink určený, jezdců a koní na kolbišti**, který se může uskutečnit v počáteční den závodů, nebo den před první soutěží závodů jako první akce libovolného stupně mistrovství, Šampionátu mladých koní nebo závodů KMK. Sbor rozhodčích musí sledovat startující dvojice – účastníka závodů, aby nedocházelo k nedovolené cizí pomoci soutěžícímu, nebo surovosti vůči koni.

Pořadatel určí a zveřejní startovní pořadí dvojic podle přihlášek k tomuto zahajovacímu tréninku. Pořadatel může stanovit v rozpisu startovní pro přihlášené na zahajovací trénink. Při skokovém tréninku má startující dvojice – pouze účastníci závodů, k dispozici čas 90 nebo 120 sekund k pohybu libovolně po kolbišti s možností několikrát opakovaného skoku přes libovolné překážky parkuru. Dojde-li k jejímu poboření, z jakéhokoli důvodu, jezdec pokračuje na ostatních nepobořených překážkách, aniž by vyčkal postavení pobořené překážky po neposlušnosti. Jakmile je pobořena překážka postavená, může jezdec tuto překážku opět skákat. Jakákoliv chyba na kolbišti není penalizována. Zahajovací trénink začíná zazněním zvonce a od tohoto okamžiku je počítán daný čas, po uplynutí dané doby je dán opět jezdcí signál zvoncem k ukončení jeho jízdy a zároveň tímto startuje následující jezdec. Pád jezdce, nebo koně ukončuje zahajovací trénink dvojice.

ČLÁNEK 203: ZVONEC

1. Zvonec se používá ke komunikaci se Sportovci. Jeden člen Sboru rozhodčích je pověřený zvoněním a je odpovědný za jeho užití. Zvonec se používá:
 - 1.1. K povolení vstupu Sportovců na kolbiště, které je připravené k prohlídce parkuru a ke znamení ukončení prohlídky;
 - 1.2. jako znamení ke startu a spuštění odpočítávání 45 sekundového limitu, který běží na ukazateli (světelné tabuli).

NÚ: Dle rozhodnutí hlavního rozhodčího může být tento časový limit zkrácen na 30 s. O této skutečnosti musí být informováni všichni soutěžící prostřednictvím plánu parkuru.

Nastavení 45 sekund je limit, který může Sportovec užít před startem parkuru. Sbor rozhodčích může toto odpočítávání přerušit jako důsledek nepředvídaných okolností. Jako jsou např. neposlušnosti, pády apod. (ale nejen ty), které se staly po spuštění časoměry a před projetím Sportovce startovní čarou ve správném směru, nejsou penalizovány (viz Článek 235.3).

Druhé projetí startovní čáry ve správném směru po zaznění zvonce a před skokem první překážky je hodnoceno jako neposlušnost.

Při nepředvídaných okolnostech má Sbor rozhodčích právo (podle svého uvážení, nebo pokud to vyžaduje situace) nezahájit start, nebo ho zrušit, a dát nové znamení k novému odpočítávání.

- 1.3. k zastavení soutěžícího z jakéhokoli jiného důvodu, při nepředvídané okolnosti nebo jako znamení pro soutěžícího, aby po přerušení pokračoval v parkuru (viz Článek 217.4 a 233);
- 1.4. k oznámení soutěžícímu, že následkem neposlušnosti pobořená překážka byla uvedena do původního stavu (viz Článek 233);
- 1.5. prodloužené a opakované zvonění informuje soutěžícího o jeho vyloučení.
2. Jestliže soutěžící neuposlechne znamení k zastavení, může být z rozhodnutí sboru rozhodčích vyloučen (viz Článek 241.4.5.), s výjimkou ustanovení podle Článku 233.2.
3. Jestliže po přerušení soutěžící odstartuje a provede nebo pokusí se o skok, aniž by čekal na znamení zvoncem, je vyloučen (čl. 241.3.14.).



ČLÁNEK 204: PARKUR A JEHO MĚŘENÍ

1. Sbor rozhodčích musí projít dráhu parkuru, aby ji zkontroloval před startem soutěže. Parkur je dráha, kterou musí Sportovec v sedle projet počínaje startem ve správném směru a konče projetím cíle. Délka dráhy musí být měřená po normální linii, zejména v obloucích, po které půjde kůň přesně na metry. Tato normální linie prochází středem překážky.
2. V soutěžích na všech mistrovstvích včetně MČR, na OH, v Poháru národů a ve Velkých cenách musí prezident Sboru rozhodčích nebo jeho zástupce zajistit, aby autor parkuru správně změřil délku parkuru. Ve zcela výjimečném případě může sbor rozhodčích změnit stanovený čas, jestliže jsou splněny podmínky definované v odstavci 3.
3. Po zahájení soutěže může pouze Sbor rozhodčích po konzultaci s autorem parkuru a Technickým delegátem (je-li přítomen) rozhodnout o tom, že došlo k velké chybě při stanovení délky dráhy. Toto rozhodnutí musí učinit nejpozději po třech soutěžících, kteří ukončili parkur bez neposlušností nebo jiného přerušení, za podmínky, že započali parkur před vypršením 45ti sekundového limitu a dříve než odstartoval další soutěžící. V tomto případě, může Sbor rozhodčích změnit stanovený čas. Pokud je časový limit zvýšen výsledek soutěžících, kteří absolvovali parkur před změnou času, bude příslušně opraven. Časový limit může být snížen pouze v případě, pokud Sportovci, kteří parkur dokončili, neobdrželi trestné body za čas.
4. V případě, že se zhorší stav terénu, může Sbor rozhodčích změnit rychlost před startem prvního Sportovce v soutěži.
5. Celková délka parkuru v metrech nesmí nikdy překročit počet překážek v soutěži násobený číslem 60.
6. Vzdálenost mezi startovní čarou a první překážkou a od poslední překážky do cílové čáry nesmí být delší než 15 m a menší než 6 m od první a poslední překážky. Každá z těchto dvou čar musí být na pravé straně označena plně červeným praporkem a na levé straně plně bílým praporkem. Startovní a cílová čára musí být také označena tabulkou s písmeny S (Start) a F (Finish - cíl).

NÚ: Označení startovní a cílové čáry písmeny je na národních závodech doporučeno.

7. Jízda soutěžícího začíná, když soutěžící, po zaznění zvonce, protne startovní čáru ve správném směru. Čas u soutěžícího je však spuštěn buď v okamžiku projetí startovní čáry nebo po uplynutí 45 sekund při odpočítávání podle článku 203.1.2 a to dle varianty, která nastane dříve.

NÚ: Dle rozhodnutí hlavního rozhodčího může být tento časový limit zkrácen na 30 s. O této skutečnosti musí být informováni všichni soutěžící prostřednictvím plánu parkuru.

ČLÁNEK 205: PLÁN PARKURU

1. Stavitel parkuru musí dát kopii plánu parkuru Sboru rozhodčích. Nejméně půl hodiny před zahájením každé soutěže musí být plán parkuru s přesným vyznačením všech podrobností parkuru umístěn co nejbližší vstupu na kolbiště.
2. Překážky jsou číslovány v takovém sledu, v jakém musí být překonávány, pokud není uvedeno jinak.
3. Kombinace mají pouze jediné číslo. Toto číslo lze pro potřeby Sboru rozhodčích a Sportovců opakovat u každé části kombinace. V takovém případě je číslo rozšířeno o doplňující písmena (např.: 8A, 8B, 8C atd.).
4. Plán parkuru musí obsahovat:
 - 4.1. umístění startovní a cílové čáry. Pokud není uvedeno jinak, lze tyto čáry projet několikrát bez penalizace;
 - 4.2. vzájemnou polohu překážek, jejich typ (oxer, kolmá překážka, trojbradlí) a číslo (písmeno) překážky;
 - 4.3. všechny povinné průjezdy označené na levé straně bílým praporkem a na pravé straně červeným praporkem;
 - 4.4. dráhu, po které musí Sportovec jet, vyznačenou buď plnou čarou (v takovém případě se musí jet přesně podle této čáry) nebo řadou šipek ukazujících směr skoku na každé překážce (v tomto případě si jezdec



může volit svou dráhu). Je-li na parkuru určitý povinný úsek v jinak volné dráze, je nutno na stejném plánu použít obě metody označení dráhy;

- 4.5. určenou tabulku penalizace, která má být použita;
- 4.6. rychlost dané soutěže;
- 4.7. délku parkuru;
- 4.8. stanovený čas a přípustný čas, pokud byly určeny;
- 4.9. překážky, délka dráhy, stanovený a přípustný čas pro rozeskakování;
- 4.10. vyznačení kombinací považovaných za úplně nebo částečně uzavřené (čl. 214);
- 4.11. všechna rozhodnutí a změny vyhlášené k danému parkuru sborem rozhodčích.

ČLÁNEK 206: ZMĚNY PARKURU

1. Jestliže je v případě naléhavých okolností nezbytné změnit plán parkuru po jeho vyvěšení, může k tomu dojít pouze se souhlasem Sboru rozhodčích. V takovém případě musí být o změnách informováni jak vedoucí družstev, tak i všichni jednotliví Sportovci.
2. Po zahájení soutěže se podmínky této soutěže nesmí měnit a parkur a překážky musí zůstat beze změny (pokud není určeno jinak). Je-li nutné přerušit soutěž (z důvodů např. bouřky nebo snížené viditelnosti), musí po přerušení soutěž následně pokračovat od přesně stejného místa, kde byla přerušena, s použitím stejných překážek na stejném parkuru a při zajištění pokud možno stejných podmínek. Pro Pohár národů však platí článek 264.3.6.
3. Bez ohledu na bod ad 2, může být překážka přemístěna během soutěže (kola) nebo mezi koly soutěže, jestliže podle názoru Sboru rozhodčích se zhorší stav nájezdu, nebo nastanou jiné zvláštní okolnosti, které vyžadují tuto akci. Pevné překážky musí být vypuštěné z parkuru. Jestliže je některá překážka vypuštěná z parkuru během soutěže (kola), penalizace všech předcházejících soutěžících obdržené na této překážce v tomto kole jsou zrušeny včetně časových korekcí. Všechna vyloučení a časové penalizace, pokud k nim došlo, zůstávají v platnosti.
4. Je-li nezbytné, je určen nový stanovený a přípustný čas tak, jak je měněna dráha podle bodu ad 3.

ČLÁNEK 207: PRAPORKY

1. Plně červené praporky a plně bílé praporky musí být použity k označení následujících prvků parkuru:
 - 1.1. startu; povinné umístění tabulky s písmenem „S“ (viz Článek 204.6 včetně národní úpravy.);
 - 1.2. ohraničení překážek; praporky lze připevnit ke kterékoliv cloně překážky. Lze je také umístit samostatně. U kolmé překážky se musí umístit jeden červený a jeden bílý praporek, u šířkových a výško-šířkových překážek, kde je nutno vyznačit jejich hranice, nejméně dva červené a dva bílé praporky. Praporky musí být také použity u překážek na opracovišti a cvičné ploše (viz Článek 244), nebo u cvičné překážky na kolbišti (viz Článek 202.3). Na opracovišti je také dovoleno používat červeně nebo bíle natřené vrchní části sloupků nebo clon (wings/uprights) místo praporků;
 - 1.3. povinných průjezdů;
 - 1.4. cíle; povinné umístění tabulky s písmenem „F“ (Článek 204.6).
2. Na překážkách, na startovní a cílové čáře a na povinných průjezdech musí soutěžící projet mezi praporky (červeným praporkem po pravé ruce a bílým po levé ruce). Tyčky praporků, určujících hranici doskokové hrany vodního příkopu, musí být zhotoveny z takového materiálu, který se nemůže ani zlomit či jinak rozbít, a při úderu se musí ohnout. Praporky nesmí mít žádné ostré části a hrany.
3. Pokud soutěžící mine praporky po nesprávné straně, musí se vrátit a znovu projet mezi praporky po jejich správné straně a teprve potom může pokračovat v parkuru. Jestliže tuto chybu neopraví, je vyloučen (čl. 222.3).



4. Shoení praporku kdekoliv na kolbišti neznamená penalizaci. Jestliže však dojde ke shoení praporku, který ohraničuje překážku nebo bod povinného průjezdu nebo cílovou čáru v důsledku neposlušnosti anebo zastavení (aniž překročí tyto čáry) nebo jako důsledek nepředpokládaných okolností, praporek nebude ihned vrácen do původní polohy. Soutěžící musí pokračovat v jeho parkuru a překážka anebo bod povinného průjezdu se hodnotí jako by praporek byl na původním místě. Praporek musí být znovu umístěn dříve, než následující jezdec dostane pokyn ke startu.
5. Jestliže praporek určující hranici vodního příkopu nebo přírodní překážky byl shoen následkem neposlušnosti nebo jako důsledek nepředvídaných okolností nebo ve všech případech, když shoením praporku se mění přirozený charakter překážky, sbor rozhodčích přeruší jízdu soutěžícího. Časomíra musí být zastavena po dobu vrácení praporku na původní místo a časová korekce 6 sekund bude připočtena v souladu s postupem stanoveným podle Článku 232.
6. Startovní a cílovou čáru lze při určitých zvláštních soutěžích projet v obou směrech. V takovém případě musí být tyto čáry opatřeny čtyřmi praporky; červený a bílý praporek na každé straně těchto čar.



KAPITOLA III – PŘEKÁŽKY

ČLÁNEK 208: PŘEKÁŽKY (VŠEOBECNĚ)

1. Překážky musí být svým celkovým tvarem a vzhledem lákavé, různorodé a ladící se svým okolím. Překážky samotné i jejich jednotlivé prvky musí být sestaveny tak, aby je bylo možno pobořit. Na druhé straně nesmí být natolik lehce shoditelné, aby spadly při lehkém dotyku anebo natolik těžké, aby zavinily pád nebo zranění koně.
2. Překážky musí být stavěné v duchu fair play.
3. Sponzorská překážka je jakákoli překážka ohraničená praporky, která propaguje materiál nebo výrobek (produkt) sponzora nebo je reklamním předmětem. Jestliže propagující materiál nebo výrobek na cloně překážky je větší než 0,5 m² je překážka považována také za sponzorskou překážku. Jestliže má stojan méně než 0,5m², pak překážka není považována za sponzorskou překážku. Sponzorské překážky mohou tvořit maximálně 30 % možností na parkuru.

Toto pravidlo platí pro Světové a Kontinentální mistrovství a pro finále Světového poháru. Technický delegát musí odsouhlasit vzhled a konstrukci všech překážek se zřetelem na bezpečnost a technickou vhodnost. Počet sponzorských překážek může být zvýšen na maximálně 50%po dohodě mezi předsedou Skokové komise FEI, Sportovním ředitelem FEI, Ekonomickým ředitelem FEI a FEI ředitelem pro skoky.

NÚ: Počet sponzorských překážek na národních závodech není omezen.

4. Maximální výška překážek v prvním kole kterékoliv soutěže, která se koná v rámci závodů definovaných podle Článku 106.5 Všeobecných pravidel, je:
 - i. 140 cm na závodech CSI 1*;
 - ii. Maximálně 145 cm na závodech CSI 2*, kterou nesmí překročit.

Výše uvedené se nevztahuje na soutěže Bariéry a Mohutnost.

5. Za žádných okolností (s výjimkou soutěží skoku mohutnosti a soutěže síly a zručnosti a mini-maxi), nesmí být překážka vyšší než 170 cm. Šířkové překážky nesmí přesáhnout 2 m šířky s výjimkou trojbradlí, kde je povolena maximální šířka 220 cm. Toto pravidlo je nutné dodržet i v případě jednoho či více rozeskakování. S výjimkou soutěže o Rekord ve skoku do dálky nesmí šířka vodního příkopu přesáhnout 450 cm včetně odskoku.
6. Bariéry a ostatní části překážek musí být v hácích. Bariéra musí být v háku uložena natolik volně, aby se mohla otáčet. Proto musí mít podpora hloubku minimálně 18 mm a maximálně 30 mm. U prken, branek, plotů, válců apod. musí být podpěry otevřenější, či dokonce ploché.

NÚ: V soutěžích stupně ZZ, ZM a Z může být, dle uvážení stavitele parkurů a TD, použita na zemi u překážek odskoková bariéra, avšak max. do vzdálenosti 50 cm od paty překážky.

7. Údaje týkající se maximální výšky a šířky překážek stanovené v těchto pravidlech a v rozpisu je nutno co nejdůsledněji respektovat. Jestliže je však krajní hodnota mírně překročena v důsledku materiálu, kterého bylo pro konstrukci překážky použito anebo vzhledem k postavení překážky v terénu, nebude to považováno za překročení stanovených rozměrů, avšak dovolená tolerance činí nejvýše 5 cm pro výšku a 10 cm pro šířku.
8. Přibližné rozměry překážek (s výjimkou soutěží, kde rozměry jsou speciálně stanovené pravidly) je nutno uvést v rozpisu.

ČLÁNEK 209: KOLMÁ PŘEKÁŽKA

1. Překážka jakékoliv konstrukce může být nazývána kolmou překážkou pouze tehdy, pokud se chyby počítají pouze na horní bariéře.



ČLÁNEK 210: ŠÍŘKOVÁ PŘEKÁŽKA

1. Šířkovou překážkou je taková překážka, která je postavena způsobem vyžadujícím výkon jak ve skoku do dálky tak i do výšky. Na zadní bariéře šířkové překážky musí být použity FEI schválené bezpečnostní háky. Bezpečnostní háky v případě trojbradlí musí být také na střední bariéře. Bezpečnostní háky musí být používány také na opracovišti.
2. Hlavní rozhodčí je povinen dohlížet na správné používání bezpečnostních háků. Zahraniční rozhodčí je povinen nahlásit nedodržování předpisů FEI. V rozpisu závodů musí být uvedena jména společností, které vyrobily a dodaly schválené bezpečnostní háky.

NÚ : Alespoň na jedné straně zadní bariéry šířkového skoku musí být vždy použit bezpečnostní hák a to ve všech skokových soutěžích, včetně opracoviště, bez omezení výšky parkuru. Bez dodržení tohoto ustanovení nemůže být žádná soutěž zahájena.

ČLÁNEK 211: VODNÍ PŘÍKOP, VODNÍ PŘÍKOP S KOLMOU PŘEKÁŽKOU A LIVERPOOLEM

1. Vodním příkopem je taková šířková překážka, která není doplněná žádnou překážkou před, nad nebo za vodní hladinou. Vodní příkop musí mít minimální šířku 200 cm a musí být zapuštěný do země. Detaily, jak má být vodní příkop konstruovaný, jsou v Příloze VII.

Jestliže vodní příkop nespĺňuje požadavky popsané v Příloze VII, musí nad ním být postaven kolmý skok (Článek 211.10).

NÚ: O zapuštění vodního příkopu rozhodne stavitel a Technický delegát s ohledem na stupeň soutěže, povrch kolbiště a provedení vodního příkopu. Šířka vodního příkopu viz technické tabulky stavby parkurů. Na všech MČR musí být zařazený vodní příkop minimálně v jedné kvalifikační soutěži.

2. Pouze odskokové prvky (proutěnka, malá zídka) s minimální výškou 40 cm a maximální výškou 50 cm musí být umístěny na odskokové straně překážky. Průčelí vodního příkopu, musí být nejméně o 30 procent větší než šířka vodního příkopu.

NÚ: U národních soutěží musí být průčelí vodního příkopu mezi clonami široké minimálně 350 cm.

3. Na Olympijských a Regionálních hrách, FEI Mistrovstvích, CSIO a CSI musí být strana doskoku u vodního příkopu vyznačena nejméně 6 cm a nejvýše 8 cm širokou lištou, na kterou je nanesena vrstva kontrastně barevné modelovací hmoty (tj. bílé, je-li kolbiště travnaté, nebo barevné, když je kolbiště písčité), tloušťky asi 1 cm. Tato plastická hmota se musí vyměnit vždy poté, když se jí dotkl kůň. Několik záložních lišt musí být připraveno tak, aby lišta, na kterou kůň došlápl, mohla být kdykoli nahrazená. Lišta musí být umístěná na okraji vodní hladiny a řádně připevněná k zemi.
4. Je-li dno vodního příkopu z betonu či jiného tvrdého materiálu, musí být pokryto měkkým materiálem, např. rohoží nebo gumovou podložkou.
5. Za chybu na vodním příkopu se počítá:
 - 5.1. pokud kůň došlápně jednou nebo více nohama na lištu, která ohraničuje vodní příkop. Za chybu je považován případ, kdy se lišty dotkne kopytem a podkovou a zanechá zde otisk; za chybu se nepovažuje, pokud se lišty dotkne spěnkový kloub nebo kamaše;
 - 5.2. pokud se kůň dotkne jednou nebo více nohama vodní hladiny.
6. Dotyk, poboření nebo posunutí proutěnky či jiného odskokového prvku na odskokové straně se nepovažuje za chybu.
7. Pokud je jeden ze čtyř praporků shozený nebo posunutý, musí rozhodčí u vodního příkopu rozhodnout (podle toho, na které straně praporku kůň přešel), jedná-li se o vybočení či nikoliv. Rozhodl-li o vybočení, je dáno znamení zvonce a na dobu nového umístění praporku, který byl shozen či posunut, se zastaví čas. Soutěžícímu se připočítává časová korekce 6 sekund v souladu s Článkem 232.1.
8. Rozhodnutí rozhodčího u vodního příkopu je konečné. Z tohoto důvodu musí být členem Sboru rozhodčích.



9. Rozhodčí u vodního příkopu musí zaznamenávat identifikační čísla penalizovaných koní a důvody penalizace.
10. Pouze kolmá překážka maximální výšky 150 cm vysoká s libovolným počtem barrier může být umístěna nad vodním příkopem. Je povinné použití bezpečnostních háků. Nesmí být umístěna více jak 2 m od odskokové hrany překážky. Tato překážka je posuzována jako šířková překážka a nikoli jako vodní příkop. V tomto případě, když je voda v základu překážky nad ní postavené, lišta nebo jiný způsob určení hranice překážky není nezbytný. Pokud se lišta použije, bude považována pouze za vizuální pomůcku, a otisky přešlapu v tomto případě nebudou penalizovány, totéž platí, pokud bude laťka posunuta. Pouze bariéry s minimální délkou 350 cm se mohou použít jako kolmá překážka přes vodní příkop.
11. S výjimkou popsanou v bodě ad 10, pokud je vodní příkop použit před, pod nebo za překážkou (tzv. „Liverpool“), celková šířka překážky (včetně vody) nesmí přesáhnout 200 cm. Vodní příkop s šířkovou překážkou, která přesahuje 200 cm, nesmí být použit jako Liverpool.
12. Technický delegát nebo Zahraniční rozhodčí (pokud není přítomen technický delegát), rozhodne o tom, zda bude vodní příkop použit i při skákání za umělého osvětlení.

ČLÁNEK 212: KOMBINOVANÉ PŘEKÁŽKY

1. Dvojskok, trojskok a kombinaci více skoků představují skupinu dvou, tří nebo několika překážek, které jsou mezi sebou vzdáleny od 7 m minimálně do 12 m maximálně (s výjimkou honebních soutěží nebo soutěží rychlosti a ovladatelnosti posuzovaných podle tabulky C, a s výjimkou stálých pevných překážek, kde může být vzdálenost menší než 7 m), které vyžadují dva nebo více následných skoků. Vzdálenost se měří od základny prvku na straně doskoku k základně dalšího prvku na straně odskoku.
2. V kombinacích každý prvek musí být přeskóčen odděleně a bezprostředně za sebou, bez kruhu kolem kteréhokoliv prvku. Chyby na jednotlivých prvcích kombinace jsou penalizovány samostatně.
3. Soutěžící v případě zastavení před překážkou, vybočení musí znovu skočit všechny prvky kombinace, pokud se nejedná o uzavřenou nebo částečně uzavřenou kombinaci (čl. 214), nebo bariérové skákání nebo v soutěži „řada překážek“.
4. Penalizace za chyby, jichž se soutěžící dopustil na jednotlivých prvcích a během jednotlivých pokusů, se počítají Zvlášť a jsou sečteny dohromady.
5. V kombinaci může být trojbradlí použito jen jako první prvek kombinace.

ČLÁNEK 213: LAVICE, NÁSPY A RAMPY

1. S výjimkou Článku 213.2. lavice, náspy, rampy a úseky sjezdů bez ohledu na to, zda obsahují nějakou překážku a v jakém směru mají být skákány, jsou považovány za kombinované překážky (Článek 212.).
2. Lavice bez překážky nebo pouze s jednou či několika bariérami lze překonat jediným skokem. Tento způsob překonání překážky nemá za následek penalizaci.
3. Žádné lavice, náspy, úseky sjezdů, návrší, klesání nebo rampy, s výjimkou lavice ve tvaru stolu, nepřesahující 1 m výšky, nesmí být použity na závodech v hale.

ČLÁNEK 214: UZAVŘENÉ KOMBINACE, ČÁSTEČNĚ UZAVŘENÉ A ČÁSTEČNĚ OTEVŘENÉ KOMBINACE

1. Za úplně uzavřenou kombinaci je považována taková kombinace, jejíž strany lze překonat pouze skokem.
2. Uzavřená kombinace může mít tvar ohrádky (dovnitř a ven), ovčína (čtvercového či šestihranného) nebo tvar jakékoliv jiné podobné překážky, kterou Sbor rozhodčích vyhlásí jako uzavřenou kombinaci. Kombinace je považována za částečně otevřenou a částečně uzavřenou tehdy, jestliže její jedna část je otevřená a druhá uzavřená. V případě zastavení před překážkou, vybočení se postupuje následujícím způsobem (viz Článek 219):
 - 2.1. pokud došlo k neposlušnosti v uzavřené části, musí vyskočit;



2.2. pokud došlo k neposlušnosti v otevřené části, musí soutěžící překonat celou překážku znovu. Pokud tak neučiní, je vyloučen (viz Článek 241.3.15.);

V případě neposlušnosti spojené s pobořením či posunutím překážky v kterékoli části je uplatňována časová korekce 6 sekund. Jestliže dojde v uzavřeném prostoru k neposlušnosti, soutěžící musí vyskočit ve směru dráhy.

3. Sbor rozhodčích musí před zahájením soutěže rozhodnout, jestli kombinace bude považována za uzavřenou či částečně uzavřenou. Toto rozhodnutí musí být vyznačeno na plánu parkuru.
4. Pokud není na plánu uvedeno, že určitá kombinace je uzavřena či částečně uzavřena, je nutno ji považovat za kombinaci otevřenou a jako takovou ji posuzovat.

ČLÁNEK 215: ALTERNATIVNÍ PŘEKÁŽKY A ŽOLÍK

1. Jsou-li v určité soutěži na parkuru umístěny dvě překážky se stejným číslem má soutěžící možnost zvolit a překonat jednu z nich:
 - 1.1. dojde-li k zastavení před překážkou nebo vybočení bez poboření či posunutí překážky, nemusí soutěžící při svém dalším pokusu skákat tu překážku, na které došlo k zastavení nebo vybočení. Může skočit překážku, kterou si nově zvolí.
 - 1.2. dojde-li k zastavení před překážkou nebo vybočení s pobořením či posunutím překážky, může soutěžící pokračovat ve svém parkuru až tehdy, když je překážka uvedena do původního stavu a sbor rozhodčích mu dá pokyn zvoncem k pokračování. Soutěžící může pak skočit kteroukoli nově zvolenou překážku.
2. Na každém z prvků této alternativní překážky musí být umístěny červené a bílé praporky.
3. Žolík je obtížnou překážkou, která nesmí být překážkou nesportovní. Může být použit v soutěžích „Soutěž se stupňovanou obtížností“ nebo „Volba překážek“.

NÚ: Na národních soutěžích může být však jeho výška nebo šířka maximálně o 10 cm vyšší nebo širší než maximální výška, nebo šířka překážek dané soutěže.



KAPITOLA IV – PENALIZACE V PRŮBĚHU PARKURU

ČLÁNEK 216: PENALIZACE

V průběhu parkuru je Sportovec penalizovaný za:

1. Poboření překážky (viz Článek 217) a dotknutí se podkovou nebo nohou vodní hladiny nebo lišty ohraničující vodní příkop;
2. Neposlušnost (tj. vyběhnutí, zastavení, či odmítnutí poslušnosti, viz Článek 219);
3. Vybočení na parkuru (viz Článek 222);
4. Pád koně a/nebo jezdce (viz Článek 224);
5. Nedovolená pomoc (viz Článek 225);
6. Překročení stanoveného nebo přípustného času (Článek 227 a 228).

ČLÁNEK 217: POBOŘENÍ PŘEKÁŽKY

1. Překážka se považuje za pobořenou, jestliže v důsledku chyby koně nebo Sportovce:
 - 1.1. celá překážka nebo nejvyšší část kteréhokoli jejího kolmého prvku spadne, a to i v případě, že padající část je během svého pádu zachycena jinou částí překážky (viz Článek 218.1);
 - 1.2. alespoň jeden konec vodorovného prvku již nespočívá na své podpěře.
2. Za poboření se nepovažuje při jednotlivém skoku dotknutí se nebo posunutí kterékoliv části překážky či jejích praporků v libovolném směru. V případě pochybnosti by sbor rozhodčích měl rozhodnout ve prospěch soutěžícího. Poboření či posunutí překážky nebo praporku po neposlušnosti je penalizováno pouze jako zastavení před překážkou.

Při posunutí kterékoliv části překážky (mimo praporků) po neposlušnosti koně je dáno znamení zvoncem a do uvedení překážky do původního stavu je zastaven čas. Tato chyba se nepovažuje za poboření a je penalizována pouze jako neposlušnost spolu s časovou korekcí v souladu s Článkem 232.
3. Penalizace za poboření překážky jsou uvedeny v tabulkách A a C (viz Článek 236 a 239).
4. Pokud některá část překážky, která byla pobořena, brání soutěžícímu ve skoku přes jinou překážku, musí být dáno znamení zvoncem a po dobu, kdy je tato část odstraňována, je zastaven čas.
5. Jestliže soutěžící skočí dobře překážku, která není znovu správně postavena, není penalizován. Pokud však tuto překážku poboří, je penalizován podle tabulky pro danou soutěž.

ČLÁNEK 218: KOLMÉ A ŠÍŘKOVÉ PŘEKÁŽKY

1. U kolmé překážky nebo části překážky skládající se ze dvou nebo několika prvků umístěných nad sebou v téže kolmé rovině, se penalizuje shoení pouze vrchního (nejvyššího) prvku.
2. Jestliže se šířková překážka překonává pouze jediným skokem a skládá se z prvků, které nejsou umístěny v téže kolmé rovině, počítá se shoení jednoho nebo více vrchních prvků za jedinou chybu bez ohledu na počet a polohu těchto prvků. Stromky, proutěnky apod. používané k výplni překážek penalizaci nepodléhají.

ČLÁNEK 219: NEPOSLUŠNOST

1. Za neposlušnost jsou považovány a jako takové penalizovány následující chyby (viz Článek 236):
 - 1.1. zastavení před překážkou;
 - 1.2. vybočení;
 - 1.3. odepření pohybu;



- 1.4. více nebo méně pravidelný kruh či skupina kruhů provedené na kterémkoliv místě parkuru a z jakýchkoliv důvodů; chyba je také kruh okolo poslední překonané překážky jestliže to dráha parkuru nevyžaduje.
2. Bez ohledu na předchozí odstavec nejsou následující skutečnosti považovány za neposlušnost:
 - 2.1. kroužení po dobu maximálně 45 sekund po vybočení nebo zastavení (bez ohledu na to zda překážka musí být znovu postavena nebo ne) k najetí do místa pro překonání překážky.

ČLÁNEK 220: NEDODRŽENÍ URČENÉ DRÁHY PARKURU

1. Za nedodržení předepsané dráhy parkuru se považuje, když soutěžící:
 - 1.1. nesleduje dráhu, která byla vyznačena na zveřejněném plánu parkuru;
 - 1.2. neprojde startovní nebo cílovou čáru mezi praporky ve správném směru (viz Článek 241.3.6 a 241.3.17);
 - 1.3. vynechá bod povinného průjezdu (viz Článek 241.3.7);
 - 1.4. neskočí překážky v předepsaném pořadí nebo směru označeném na plánu parkuru s výjimkou určitých speciálních soutěží (viz Článek 241.3.10 a 3.11);
 - 1.5. skok nebo pokus o skok překážky, která není součástí daného parkuru nebo vynechání překážky. Překážky, které nejsou součástí parkuru, mají být (ale nemusí být) označeny zkříženými praporky.
2. Neopravený omyl na parkuru je penalizován vyloučením.

ČLÁNEK 221: ZASTAVENÍ PŘED PŘEKÁŽKOU

1. Za zastavení před překážkou se považuje, pokud se kůň zastaví před překážkou, kterou má skákat bez ohledu na to, zda ji poboří nebo posune či nikoliv.
2. Jestliže se kůň zastaví před překážkou, a bez couvnutí a poboření okamžitě následuje skok z místa, není soutěžící penalizován.
3. Pokud se zastavení prodlužuje, nebo pokud kůň udělá krok zpět, náhodně či nikoliv, třeba jen o jediný krok, je soutěžící penalizován za zastavení před překážkou.
4. Jestliže kůň překoná překážku skluzem, musí rozhodčí okamžitě rozhodnout, zdali se jedná o zastavení před překážkou nebo poboření překážky s jejím překonáním. Pokud rozhodne pro zastavení před překážkou, okamžitě zazvoní a soutěžící se musí připravit, aby se mohl pokusit překážku znovu překonat, jakmile bude znovu postavena (viz Článek 232 a 233).
 - 4.1. Pokud sbor rozhodčích rozhodne, že se nejedná o zastavení před překážkou, není zvoněno a soutěžící musí pokračovat v parkuru. V tomto případě je soutěžící penalizován za poboření překážky.
 - 4.2. Jestliže se zazvoní v době, kdy soutěžící již skáče další část kombinace, není vyloučen, ani dále penalizován, pokud poboří tuto část kombinace.

ČLÁNEK 222: VYBOČENÍ

1. Za vybočení se považuje, když kůň se vymkne kontrole Sportovce a mine překážku nebo bod povinného průjezdu, kterým měl projet.
2. Jestliže kůň skočí překážku mezi dvěma červenými nebo dvěma bílými praporky, nebyla překážka překonána správně. Soutěžící je penalizován za vybočení a musí překážku skočit znovu správným způsobem.
3. Za vybočení je také považováno, jestliže kůň nebo jeho část mine prodlouženou linii překážky (průčelí), kterou má skákat, prvek kombinace, cílovou čáru nebo bod povinného průjezdu. Toto vybočení je také penalizováno.



ČLÁNEK 223: ODEPŘENÍ POHYBU

1. Za odepření pohybu se považuje, jestliže kůň odmítá pohyb kupředu, zcela se z jakéhokoliv důvodu zastaví, provede jeden nebo několik více či méně pravidelných nebo úplných půlobratů, vzpíná se, nebo z jakéhokoliv důvodu couvá.
2. Za odepření pohybu se rovněž považuje, když jezdec zastaví svého koně na jakoukoli dobu a z jakéhokoliv důvodu s výjimkou případu špatně opravené překážky nebo pro sdělení nepředvídaných okolností rozhodčím (čl. 233.3.2.). Zastavení je penalizováno jako zastavení před překážkou s výjimkou okolností uvedených v článku 241.3.4.

NÚ: Závazný výklad pro národní soutěže pro sdělení rozhodčím: Jezdec po zastavení svého koně zvedne ruku a na místě ukáže na danou okolnost.

ČLÁNEK 224: PÁDY

1. Za pád Sportovce s koně se považuje situace, kdy se jezdec dobrovolně či nedobrovolně odpoutal od svého koně, a který nepadl tak, že se dotkne země nebo potřebuje nějakou podporu nebo cizí pomoc, aby se dostal zpět do sedla.
Není-li jisté, použil-li Sportovec podporu nebo cizí pomoc aby zabránil pádu, musí být rozhodnuto ve prospěch Sportovce.
2. Za pád koně se považuje, jestliže se jeho plec a kyčle dotkly země nebo překážky a země.

NÚ: Po pádu může jezdec vždy opustit kolbiště pěšky. Každý jezdec, který měl pád, by měl být před svým dalším startem prohlédnut přítomným lékařem, nebo zdravotníkem.

ČLÁNEK 225: NEDOVOLENÁ POMOC

1. Každý fyzický zásah jiné osoby poskytnutý mezi projetím startovní čáry ve správném směru a projetím cílové čáry po skoku poslední překážky, vyžádaný nebo nevyžádaný, s cílem pomoci jezdcí, nebo jeho koni, je považován za nedovolenou pomoc.
2. V určitých výjimečných případech může sbor rozhodčích povolit jezdcí vstup na kolbiště pěšky nebo s pomocí jiné osoby, aniž by to bylo považováno za nedovolenou pomoc.
3. Jakákoliv pomoc poskytnutá jezdcí na koni s cílem upravit mu postroj nebo uzdění nebo podat bičik, během parkuru, má za následek vyloučení. Jestliže je jezdcí na koni podána během parkuru jeho přilba nebo brýle, nepovažuje se to za nedovolenou pomoc (viz Článek 241.3.20.).



KAPITOLA V – ČAS A RYCHLOST

ČLÁNEK 226: ČAS PARKURU

1. Čas parkuru, měřený v sekundách a v setinách sekund je čas, který Sportovec potřebuje na absolvování celého parkuru s připočtením časů korekcí (viz Článek 232), jsou-li. Čas Sportovci běží od okamžiku, kdy projede startovní čáru podle Článku 226.2, nebo okamžikem uplynutí 45 sekundové lhůty (viz Článek 203.1.2.), cokoliv nastane dříve. Je ukončen, když jezdec na koni protne cílovou čáru ve správném směru po překonání poslední překážky.
2. Parkur začíná v okamžiku, kdy Sportovec v sedle projede startovací čáru správným směrem poprvé po zazvonění zvonce. Je ukončen, když jezdec na koni protne cílovou čáru ve správném směru po překonání poslední překážky.
3. Světelná tabule musí jasně a viditelně pro Sportovce ukazovat odčítající se čas od 45 sekund od pokynu soutěžícímu ke startu. Na národních závodech není světelná tabule povinná.

NÚ: Dle rozhodnutí hlavního rozhodčího může být tento časový limit zkrácen na 30 s. O této skutečnosti musí být informováni všichni soutěžící prostřednictvím plánu parkuru.

ČLÁNEK 227: STANOVENÝ ČAS

1. Stanovený čas parkuru je u každé soutěže určen podle délky parkuru a rychlosti stanovené v souladu s článkem 234 a Přílohou II.

ČLÁNEK 228: PŘÍPUSTNÝ ČAS

1. U všech soutěžích, kde je určený stanovený čas, se přípustný čas rovná dvojnásobku času stanoveného.

ČLÁNEK 229: MĚŘENÍ ČASU

1. Při jednotlivých soutěžích daných závodů se musí používat stejný systém měření času nebo se musí používat stejný typ časoměrného zařízení (časoměry). Automatické zařízení pro měření času je povinné na všech Olympijských a Regionálních hrách, mistrovstvích, finále Světového poháru, CSIO a CSI. Časoměřič musí zaznamenávat číslo koně a celý čas jeho parkuru. Čas musí být měřen a setiny sekundy.
2. Dvoje digitální stopky jsou zapotřebí pro případ poruchy automatického zařízení pro měření času. Další stopky se používají k měření času mezi zazvoněním a vlastním startem, k měření času v případě neposlušnosti, k měření času při přerušení, k měření času, který uplyne mezi překonáním dvou po sobě jdoucích překážek a časového limitu při odepření pohybu. Prezident Sboru rozhodčích nebo jeho jiný člen musí mít digitální stopky.
3. Ve všech soutěžích, kde se měří čas stopkami, se čas registruje v sekundách a v setinách sekund. Jsou-li dva měřiči času, čas pouze jednoho je brán v úvahu, čas druhého je jako rezervní.
4. V případě, že dojde k poruše automatického zařízení na měření času, čas každého soutěžícího od počátku poruchy je určen stopkami v setinách sekund. Videozáznam nesmí být nikdy použit pro stanovení času soutěžícího (podrobnosti jsou v Příloze IV).
5. K určení času Sportovce nesmí nikdy být použitý videozáznam.
6. Jestliže sbor rozhodčích nemůže jasně určit okamžik projetí startovní a cílové čáry soutěžícím, jedna nebo dvě osoby s praporkem na startovní nebo na cílové čáře a/nebo na obou, pomocí praporku signalizují projetí soutěžícího startovní a cílovou čarou. Celkový čas, který soutěžící potřeboval k absolvování celého parkuru je registrován na věži rozhodčích.

NÚ: Automatické zařízení pro měření času je povinné na MČR, Velkých cenách a na všech soutěžích stupně „S“ a vyšších. Na ostatních soutěžích se doporučuje. Bez elektronické časoměry nesmí být výše uvedené soutěže zahájeny.



ČLÁNEK 230: PŘERUŠENÍ ČASU

1. Po dobu zastavení času se soutěžící může volně pohybovat po kolbišti až do té doby, kdy mu znamení zvonce dáva povolení pokračovat. Časomíra se spustí v okamžiku, kdy jezdec dojde na stejné místo, kde byla časomíra zastavena. V případě neposlušností s pobořením překážky se spustí časomíra, jak je popsáno v článku 232.1.
2. Za spuštění a zastavení času odpovídá výlučně rozhodčí, který zvoní. Zařízení pro měření času musí tento postup umožňovat. Časoměřič za tuto funkci není zodpovědný.
3. Zařízení pro elektronické měření času by nemělo zaznamenávat pouze skutečný čas soutěžícího na parkuru, ale také musí zaznamenat čas včetně korekcí, jsou-li.

ČLÁNEK 231: NEPOSLUŠNOSTI PŘI ZASTAVENÍ ČASU

1. Čas parkuru se přerušuje pouze v souladu s ustanoveními čl. 232 a 233. Časomíra se nezastavuje v případě omylu na parkuru, vybočení nebo zastavení před překážkou.
2. Neposlušnosti v době zastavení času nejsou penalizovány s výjimkou druhé neposlušnosti (zastavení s pobořením).
3. Ustanovení pro vyloučení jsou platná i při zastavení času (přerušeni parkuru).

NÚ: Pád na parkuru je důvod k vyloučení a tedy platí i při zastavení času

ČLÁNEK 232: ČASOVÁ KOREKCE

1. Jestliže následkem neposlušnosti soutěžící posune nebo poboří překážku, nebo praporek ohraničující vodní příkop nebo přírodní překážku nebo ve všech případech kdy je pobořením praporku změněna povaha (tvar) překážky, je dáno znamení zvonce, a až do doby uvedení překážky či praporku do původního stavu je zastaven čas. Soutěžící je penalizován za zastavení před překážkou a časovou korekcí 6 sekund, která se připočte soutěžícímu k času na parkuru. Časomíra je opětně spuštěna v okamžiku, kdy kůň při odskoku opustí zemi na překážce, na které došlo k odepření poslušnosti. Jestliže došlo k neposlušnosti a poboření na druhé nebo následující části kombinace, čas se spouští když kůň odskakuje na první prvek kombinace.

ČLÁNEK 233: ZASTAVENÍ SOUTĚŽÍČÍHO BĚHEM PARKURU

1. V případě, že soutěžící nemůže pokračovat v parkuru v důsledku nepředvídaných okolností, musí být zastaven znaméním zvonce. V okamžiku, kdy je zřejmé, že se soutěžící zastavuje, je zastaven čas. Jakmile je parkur opět v pořádku, je dáno znamení zvonce a jakmile soutěžící dojde přesně na místo, kde došlo k zastavení času, je časomíra uvedena do chodu: žádné trestné body ani 6 sekund se nepřipočítává.
2. Jestliže se soutěžící na znamení zvonce nezastaví, pokračuje v parkuru na své vlastní nebezpečí a čas se nezastavuje. Sbor rozhodčích musí rozhodnout, zda bude soutěžící vyloučen z důvodu nerespektování příkazu k zastavení nebo mu bude za daných okolností umožněno pokračovat. Pokud soutěžící není vyloučen a je mu dovoleno v parkuru pokračovat, počítají se mu výsledky před i po znamení k zastavení.
3. Jestliže se soutěžící sám zastaví, aby sboru rozhodčích naznačil, že překážka, kterou má skákat, není správně postavena nebo opravena nebo nepředvídané okolnosti jsou překážkou v pokračování jeho parkuru, musí se zastavit čas a daná překážka musí být prověřena. Podle výsledku:
 - 3.1. jsou-li rozměry správné a překážka byla správně postavená, nebo sbor rozhodčích neuzná nepředvídanou okolnost, je soutěžící penalizován za zastavení v parkuru (viz Článek 223.1.) a k času jeho parkuru se připočítá časová korekce 6 sekund;
 - 3.2. vyžaduje-li překážka nebo její část opravu, nebo akceptoval-li sbor rozhodčích nepředvídané okolnosti, které vyvolaly jeho zastavení, není soutěžící penalizován. Čas přerušeni se nepočítá. Čas potřebný k



opravě překážky se odečítá. Časomíra je opět spuštěna od místa, kde byla zastavena. Soutěžícímu však musí být odečteno od jeho času jakékoliv další zdržení způsobené touto skutečností.

ČLÁNEK 234: RYCHLOST

1. Na mezinárodních soutěžích jsou stanoveny tyto rychlosti:
 - 1.1. minimální rychlost 350 m/min a maximální rychlost 400 m/min, v kryté hale lze minimální rychlost snížit na 325 m/min;
 - 1.2. skok mohutnosti / soutěže síly a zručnosti a mini-maxi: minimální rychlost není určena;
 - 1.3. Velká cena: 375 m/min minimálně a 400 m/min maximálně na venkovních kolbištích a v krytých halách 350 m/min Na otevřených kolbištích o rozměrech 65 m x 85 m a menších musí být rychlost stanovena na 375 m/min;
 - 1.4. Pohár národů: 400 m/min pro 5* a 4* na otevřených kolbištích; 375 m/ min pro 3* na otevřených kolbištích; 350 m/ min pro 2* a 1* a také pro PN v kryté hale.

NÚ: Technické podmínky stavby parkuru včetně předepsaných rychlostí v národních soutěžích jsou uvedeny v tabulce v příloze SK1: Technické podmínky stavby parkuru skokových soutěží.



KAPITOLA VI – TABULKA PENALIZACÍ

ČLÁNEK 235: CHYBY

1. Všechny chyby od projetí startovní čáry a projetí cílové čáry (mezi startem a cílem) musí být vzaty v úvahu při stanovení penalizace. Výjimka: Shození poslední překážky se počítá jako chyba, v případě, že k pádu překážky dojde do doby, než jezdec opustí kolbiště nebo před tím, než je zvoněno dalšímu jezdcí. Určení chyby odpovídá Článek 217 a 218.
2. Neposlušnost, ke které dojde při přerušení parkuru (viz Článek 231.3), není penalizována.
3. Neposlušnosti, pády atd., které se stanou mezi signálem ke startu a okamžikem, kdy soutěžící překročí startovní čáru ve správném směru, se nepenalizují.

ČLÁNEK 236: TABULKA A

1. Chyby jsou penalizovány trestnými body nebo sekundami nebo vyloučením v souladu s tabulkou uvedenou v této kapitole.

CHYBA	PENALIZACE
(i) první neposlušnost	4 trestné body
(ii) poboření překážky při skoku	4 trestné body
(iii) dotyk jedné nebo více nohou vodní hladiny ve vodním příkopu nebo otisk na hraniční liště na straně doskoku	4 trestné body
(iv) první Pád koně nebo jezdce nebo obou v jakékoliv soutěži	vyloučení
(v) druhá neposlušnost nebo jiné porušení dle Článku 241 na mezinárodních závodech	vyloučení
(vi) druhá neposlušnost nebo jiné porušení dle Článku 241 na národních závodech	4 trestné body
(vii) třetí neposlušnost na národních závodech	vyloučení
(viii) překročení přípustného času	vyloučení
(ix) překročení stanoveného času v základním parkuru v prvním, nebo druhém kole a v rozeskakování, které není na čas	za každé započaté 4 sekundy 1 trestný bod
(x) překročení stanoveného času v rozeskakování, které je na čas	za každou započatou sekundu 1 trestný bod

2. Trestné body za neposlušnost se sčítají nejen na těžé překážce, ale na celém parkuru.

ČLÁNEK 237: VÝSLEDKY PODLE TABULKY A

1. Součet trestných bodů za chyby na překážkách a trestných bodů za překročený stanovený čas představuje výsledek, kterého soutěžící na parkuru dosáhl. Pro rozlišení rovnosti výsledků na prvním nebo na dalších místech je možno, v souladu s podmínkami stanovenými pro danou soutěž, vzít v úvahu dosažený čas.



ČLÁNEK 238: METODY STANOVENÍ VÝSLEDKŮ PODLE TABULKY A

1. Soutěže, které nejsou na čas

- 1.1. Sportovci se stejným počtem trestných bodů se dělí o ceny. Podle podmínek rozpisu může být jedno nebo dvě rozeskakování ne na čas těch Sportovců, kteří měli na prvním místě stejný počet bodů.
- 1.2. Soutěž, která není na čas, ale se stanoveným časem, v případě stejného počtu trestných bodů na prvním místě bude jedno rozeskakování na čas. Ostatní Sportovci se umístí podle trestných bodů v základním parkuru.
- 1.3. Soutěž, která není na čas, ale se stanoveným časem, v případě stejného počtu trestných bodů na prvním místě bude jedno rozeskakování ne na čas. V případě stejného počtu trestných bodů na prvním místě bude druhé rozeskakování na čas. Ostatní Sportovci se umístí ve shodě s počtem jejich trestných bodů v prvním rozeskakování a v případě potřeby v základním parkuru.

2. Soutěže na čas

- 2.1. Sportovci se stejným počtem trestných bodů na kterémkoliv místě se umístí podle dosaženého času na tomto parkuru. Podle podmínek rozpisu může v případě rovnosti trestných bodů a času na prvním místě, být rozeskakování na zkráceném parkuru přes překážky, které mohou být zvýšené a/nebo rozšířené.
- 2.2. Soutěže na čas, ale v případě stejného počtu trestných bodů na prvním místě, bude jedno rozeskakování na čas. Ostatní soutěžící se umístí podle jejich trestných bodů a času v základním parkuru. Pro nižší soutěže se může rozeskakování konat podle tabulky C, je-li to uvedeno v rozpisu.
- 2.3. Soutěže na čas podle bodu 2.2.; v případě prvního rozeskakování na čas, mají-li soutěžící na prvním místě stejný počet trestných bodů, je druhé rozeskakování na čas. Ostatní soutěžící se umístí podle jejich trestných bodů a času v prvním rozeskakování a v případě potřeby podle trestných bodů a času v základním parkuru.
3. U všech soutěží, kde o umístění rozhoduje čas, se v případě rovnosti trestných bodů a času na prvním místě může v souladu s ustanoveními rozpisu konat rozeskakování na zkráceném parkuru přes překážky, které mohou být rozšířeny nebo zvýšeny nebo obojí. Pokud rozpis neobsahuje žádné ustanovení o rozeskakování, soutěž proběhne bez rozeskakování (viz Článek 245.6.).
4. Za žádných okolností se nesmí konat více než dvě rozeskakování v soutěžích, které jsou rozhodovány podle předchozích odstavců 1.1 nebo 2.1 (viz Článek 245.4).



ČLÁNEK 239: TABULKA C

1. Chyby podle tabulky C jsou penalizovány v sekundách, které se připočítávají k času parkuru soutěžícího a/nebo jej vylučují.
2. Penalizace podle tabulky C:

CHYBA	PENALIZACE
Poboření překážky při skoku, dotyk jedné nebo více nohou vodní hladiny vodního příkopu nebo laťky vymezující jeho hranici na doskokové straně;	4 sekundy (3 sekundy pro dvoufázové skákání, soutěž s postupným vylučováním a ve všech rozeskakováních, které jsou hodnoceny podle tabulky C). výjimku může povolit FEI skokový ředitel v případě halových závodů a to připočítání 2 sekund za pobořenou překážku
(i) první neposlušnost	bez penalizace
(ii) první neposlušnost s pobořením překážky nebo jejím posunutím	časová korekce 6 sekund
(iii) druhá neposlušnost na mezinárodních závodech, nebo jiné porušení uvedené v Článku 241	vyloučení
(iv) první Pád koně nebo jezdce nebo obou ve všech soutěžích	vyloučení
(v) druhá neposlušnost na národních závodech	bez penalizace
(vi) třetí neposlušnost na národních závodech	vyloučení
(vii) druhá neposlušnost s pobořením na národních závodech	časová korekce 6 sekund
(viii) druhá neposlušnost na mezinárodních závodech	vyloučení

3. V soutěžích podle tabulky C není stanovený čas.

Používá se přípustný čas:

- 3.1. **2 min** pro délku parkuru menší nebo rovnou 600 m;
- 3.2. **3 min** pro délku parkuru větší než 600 m;

Překročení přípustného času **vyloučení**.

4. Výsledky podle tabulky C

Výsledek, který se uvádí v sekundách, je součtem času parkuru, včetně korekcí, a 4 sekundy za každou pobořenou překážku (3 sekundy za každou pobořenou překážku v rozeskakování nebo ve druhé fázi dvoufázového skákání pokud jsou hodnocena podle tabulky C).

5. Soutěžící, kteří chtějí z výcvikových důvodů absolvovat rychlostní soutěže, rozhodované podle tabulky A nebo C, musí o této skutečnosti informovat Organizační výbor před vytvořením startovní listiny soutěže. Tito soutěžící budou startovat v soutěži jako první. Soutěžící, kteří neohlásí tuto skutečnost, mohou být rozhodnutím sboru rozhodčích vyloučení (viz Článek 241.4.4.).

NÚ: ad 5 neplatí pro národní soutěže

6. V případě stejného výsledku na prvním místě, se soutěžící umístí současně na prvním místě, mimo speciálních případů rozeskakování vypsanych v rozpisu závodů.



NÚ: Výsledný čas soutěžícího je součtem dosaženého času na parkuru včetně připočítaných případných časových korekcí. Tento součet je rozhodující k určení zda nedošlo k překročení přípustného času. Pak se teprve k danému výsledku připočítávají další sekundy za chyby na překážkách.



KAPITOLA VII – VYLOUČENÍ, DISKVALIFIKACE, POKUTY A ŽLUTÉ VÝSTRAŽNÉ KARTY

ČLÁNEK 240: POKUTY A ŽLUTÁ VÝSTRAŽNÁ KARTA

1. Prezident Sboru rozhodčích, Prezident odvolací komise, a Hlavní komisař mají právo udělit žlutou varovnou kartu; kromě toho Sbor rozhodčích může ukládat pokuty v souladu se Všeobecnými pravidly čl. 169.7.1.
2. Pokuta může být udělena Prezidentem Sboru rozhodčích a Prezidentem Odvolací komise v následujících případech, v souladu se Všeobecnými pravidly:

NU: Žlutá karta se na národních soutěžích nepoužívá.

- 2.1. soutěžícímu, který neopustí kolbiště bez zdržení po ukončení parkuru nebo po svém vyloučení;
- 2.2. soutěžícímu, který byl vyloučen, nebo který vzdal a před opuštěním kolbiště se pokusil o více než jeden skok na jednotlivé překážce nebo ji překonal v nesprávném směru;
- 2.3. soutěžícímu, který po skončení parkuru překonal jednu či více překážek, které jsou součástí parkuru, nebo překonal překážku pro potřeby tisku bez svolení sboru rozhodčích;
- 2.4. soutěžícímu, který na opracovišti používá jiné překážky, než které zajistil organizační výbor (viz Článek 242.2.7.);
- 2.5. soutěžícímu, který překoná či se pokusí překonat cvičnou překážku umístěnou na kolbišti vícekrát, než je povoleno (viz Článek 202.4., 242.2.3.);
- 2.6. soutěžícímu, který po vstupu na kolbiště nepozdraví sbor rozhodčích nebo oficiální osobnosti (viz Článek 256.2.1.);
- 2.7. v případě opakovaného nenošení identifikačního čísla koně (čl. 252.5.);
- 2.8. soutěžícímu, který nedodrжуje pravidla týkající se reklamy (viz Všeobecná pravidla Článek 135) nebo nedodrжуje pravidla týkající se ústroje a postroje (viz Článek 256.1 a 257);
- 2.9. soutěžícímu, který nedodrжуje příkazy Organizačního výboru;
- 2.10. soutěžícímu, který se dotkne překážky s cílem ji pozměnit;
- 2.11. soutěžícímu, který se neřídí příkazy oficiálních funkcionářů, nebo se dopouští nekorektního chování vůči oficiálním představitelům a dalším osobám, které jsou přítomny na závodech (např. soutěžícím, zaměstnancům, novinářům, divákům, atd.)
- 2.12. soutěžícímu, který se i po varování dopustí dalších přestupků;
- 2.13. v případech hrubého zacházení (barování, znecitlivování nebo zvýšení nadměrného používání biče, ostruh atd.).

Všechny pokuty, které uloží Prezident sboru rozhodčích, Prezident odvolací komise jsou účtovány Národní federaci prostřednictvím FEI sekretariátu a platí se FEI.

NU: Všechny pokuty, které uloží předseda Sboru rozhodčích, se platí na účet ČJF.

ČLÁNEK 241: VYLOUČENÍ

1. Vyloučení znamená, že soutěžící nebo kůň, nebo kombinace obou, nesmí v dané soutěži pokračovat
2. Soutěžící má právo jednou skočit kteroukoli jednoduchou překážku daného parkuru, jestliže se vzdal nebo byl vyloučen. Tento odstavec neplatí v případě vyloučení způsobeného pádem.
3. Následující odstavce ukazují důvody, kvůli kterým musí být dvojice vyloučena. Sbor rozhodčích musí nařídít vyloučení:
 - 3.1. skok nebo pokus o skok přes překážku na kolbišti před startem parkuru s výjimkou cvičné překážky (překážek) povolených Sborem rozhodčích;
 - 3.2. odstartování před znamením ke startu a překonání první překážky parkuru;



- 3.3. nepřekonání první překážky do 45 sekund po spuštění jeho času s výjimkou všech případů nezaviněných soutěžícím (viz Článek 203.1.2.);
- 3.4. odepření pohybu trvajícím nepřetržitě po dobu 45 sekund (viz Článek 223.2);
- 3.5. potřeba více než 45 sekund na překonání následující překážky, nebo skok přes poslední překážku a projetí cílové čáry;
- 3.6. překonání první překážky před projetím startovní čáry mezi praporky ve správném směru (viz Článek 220.1.2);
- 3.7. neprojetí povinného průjezdu nebo nesledování přesně dráhy parkuru vyznačené na plánu parkuru plnou čarou;
- 3.8. přeskočení nebo pokus o přeskočení překážky, která není součástí daného parkuru během parkuru (viz Článek 220.1.5.);
- 3.9. vynechání překážky na parkuru (viz Článek 220.1.5.) nebo po vybočení nebo zastavení, nepokusit se o skok na překážce kde se stala chyba;
- 3.10. překonání překážky v nesprávném pořadí (viz Článek 220.1.4.);
- 3.11. překonání překážky v nesprávném směru (viz Článek 220.1.4.);
- 3.12. překročení přípustného času (viz Článek 236 a 239);
- 3.13. překonání pobožené překážky nebo pokus o překonání překážky dříve, než byla znovu postavena;
- 3.14. přeskočení nebo pokus o překonání překážky po přerušení parkuru, bez vyčkání na znamení zvoncem (viz Článek 203.3.);
- 3.15. nepřekonání všech prvků kombinace znovu po zastavení před překážkou nebo po vybočení (čl. 212.3), s výjimkou uzavřené části kombinace (viz Článek 214);
- 3.16. nepřeskočení všech prvků kombinace samostatně a postupně po sobě (viz Článek 212.2.);
- 3.17. neprojetí cílovou čarou v sedle mezi praporky ve správném směru po překonání poslední překážky (s výjimkou speciálních soutěží) před opuštěním kolbiště (viz Článek 226.2);
- 3.18. Sportovec nebo kůň nebo oba opustí kolbiště bez svolení Sboru rozhodčích, a to i před startem;
- 3.19. kůň bez Sportovce opustí kolbiště před ukončením parkuru, a to i před startem;
- 3.20. přijmutí Sportovcem v sedle jakéhokoliv předmětu s výjimkou přilby či brýlí (viz Článek 225.3.);
- 3.21. použití bičíku delšího 75 cm (nebo zatíženého na konci) na kolbišti, na opracovišti, na cvičném kolbišti nebo v bezprostřední blízkosti závodního. Nesmí být používána žádná náhrada bičíku. (Pro výklad tohoto odstavce viz Článek 257.2.2);
- 3.22. nehoda Sportovce nebo koně brání soutěžícímu v dokončení soutěže (viz Článek 258);
- 3.23. výskok soutěžícího z uzavřené kombinace nesprávným směrem nebo provedení změny uzavřené kombinace;
- 3.24. druhá, nebo na NZ třetí neposlušnost na parkuru téhož kola (viz Článek 236 a 239);
- 3.25. první pád koně nebo Sportovce anebo obou na parkuru (viz Článek 224.3., 236 a 239);
- 3.26. jestliže Sbor rozhodčích usoudí, že Sportovec nebo kůň z jakýchkoli důvodů není schopen pokračovat v soutěži;
- 3.27. skok nebo pokus o skok po dokončení parkuru (viz Článek 202.6 - výjimka skoku pro účely novinářů a médií).

NÚ: jestliže sbor rozhodčí rozhodne, že kůň byl zraněn ostruhou jezdce – vyloučen pro hrubost; za pád jezdce se považuje i jeho sesednutí a to z jakéhokoli důvodu a je trestáno vyloučením

4. V následujících případech závisí vyloučení na rozhodnutí Sboru rozhodčích:
 - 4.1. nenastoupení soutěžícího na kolbiště po vyhlášení jeho jména nebo čísla;



- 4.2. nenastoupí-li Sportovec na kolbiště v sedle a neopustí-li kolbiště v sedle (s výjimkou pádu Sportovce po přejezdu cílové čáry – v tomto případě nemusí Sportovec před opuštěním kolbiště znovu nasedat);

NÚ: Mimo opuštění kolbiště po pádu.

- 4.3. jakákoliv fyzická nedovolená pomoc s výjimkou podle Článku 241.3.20.;
- 4.4. tréninková jízda v soutěžích rychlosti podle tabulky A nebo C, bez předem informování organizačního výboru;
- 4.5. jestliže soutěžící nezastaví po znamení zvoncem během parkuru (viz Článek 203.2. a 233.2.).

ČLÁNEK 242: DISKVALIFIKACE

1. Diskvalifikace znamená, že Sportovec a jeho kůň či jeho koně, nebo oba, nemohou dále pokračovat v soutěži nebo startovat v kterékoliv další soutěži těchto závodů.
2. Sbor rozhodčích může Sportovce, jeho koně, nebo oba diskvalifikovat v následujících případech:
 - 2.1. vstoupí-li Sportovec na kolbiště po zahájení soutěže pěšky;
 - 2.2. opracovává-li Sportovec koně na kolbišti nebo překoná-li, nebo se pokusí překonat překážku bez svolení sboru rozhodčích (viz Článek 202.2, 202.5 a 202.6);
 - 2.3. překoná-li či se pokusí překonat cvičnou překážku na kolbišti vícekrát, než je povoleno (viz Článek 202.4, 240.2.6. a 262.1.9.);
 - 2.4. překoná-li či pokusí se překonat jakoukoli překážku na kolbišti nebo překážku či její část připravenou pro následující soutěž (viz Článek 202.5.);
 - 2.5. soutěžící se vzdá rozeskakování bez svolení sboru rozhodčích nebo bez vážného důvodu;
 - 2.6. opracovává koně v průběhu soutěže při závodech na jiných překážkách než na těch, které připravil organizační výbor (viz Článek 240.2.5. a 201.4.);
 - 2.7. skočí-li překážku na opracovišti nebo cvičnou překážku na kolbišti (viz Článek 201.4. a 202.4.) v nesprávném směru;
 - 2.8. ve všech případech surového nebo nesprávného zacházení s koněm, nebo špatného ošetření, hlášeného členem Sboru rozhodčích, členem Odvolací komise, komisařem, nebo jinou osobou oficiálnímu funkcionáři (viz Všeobecná pravidla, Článek 142.2.) v případech uvedených ve Veterinárních pravidlech, Článek 1034 Protokol vyšetření citlivosti končetin.
3. Povinná diskvalifikace
 - 3.1. V případě krvácení koně na slabinách, nebo krvácení z huby, nebo známky ukazující na nadměrné použití biče na slabinách nebo bocích koně (méně závažné je krvácení z huby, např. když se objeví krvácení jazyka, nebo pysku mohou funkcionáři nařídit vypláchnutí a otření huby a povolit jezdcí pokračovat) každý další důkaz o krvácení z huby je důvodem k diskvalifikaci;
 - 3.2. je zakázáno skákat nepovolené překážky na jakémkoliv místě závodů anebo opustit místo konání závodů s koněm. (Mimo NÚ viz Všeobecná pravidla);

NÚ: 3.3. Neoprávněný start v soutěži neodpovídající kategorii jezdce.

ČLÁNEK 243: ŠPATNÉ ZACHÁZENÍ A TÝRÁNÍ KONÍ (VŠEOBECNÁ PRAVIDLA, ČLÁNEK 142)

1. Každý čin (nebo série činů, včetně barování), který je podle mínění Sboru rozhodčích posouzený jako špatné zacházení nebo týrání koně, bude v souladu s Všeobecnými pravidly, Článek 142, potrestán jednou nebo více z následujících možností:
 - i. udělením žluté výstražné karty (viz Všeobecná pravidla, Článek 169);
 - ii. pokutou;
 - iii. vyloučením;



iv. diskvalifikací.

NÚ: Pokud Sbor rozhodčí rozhodne, že kůň byl zraněn ostruhou, musí být jezdec vyloučen pro hrubost.

Za pád jezdce se považuje i jeho sesednutí a to z jakéhokoli důvodu a je trestáno vyloučením. Sazby pokut na národních závodech, které uloží Sbor rozhodčích, jsou uvedené v příloze VS5 a musí být uhrazeny prostřednictvím Organizačního výboru závodů na účet ČJF.

Jezdci na opracovišti, cvičné ploše a kdekoli v areálu závodiště se míjejí vpravo (potkávají se levýma rukama).

Opracoviště musí být pod stálým dohledem funkcionáře uvedeného v rozpisu s kvalifikací dle dané soutěže.

Žlutá výstražná karta se na národních závodech nepoužívá.

2. Následující je posuzované jako špatné zacházení a týrání koní (viz také Všeobecná pravidla, Článek 142):

2.1. Barování

Výraz „barování“ zahrnuje všechny umělé techniky zamýšlené donutit koně, aby v soutěži skákal výš a pozorněji. Není prakticky možné vyjmenovat všechny způsoby barování, ale všeobecně záleží na tom, že Sportovec a/nebo pomocník ze země, za jehož chování je Sportovec odpovědný, buď uhodí do nohy koně ručně čímkoliv (nezáleží na tom čím a kým) nebo způsobí, že kůň se nedobrovolně o něco sám uhodí, ať postavením překážek příliš velkých a nebo příliš širokých, položením falešných odskoků (odskokových barier), umístěním kavalet na překračování nebo prvků kombinace na nesprávné vzdálenosti, záměrně hnát nebo nutit koně do překážky nebo jiným způsobem činit obtížným nebo nemožným pro koně, překonat cvičnou překážku aniž by se uhodil.

V případě barování nebo jiného špatného zacházení s koněm v době působnosti sboru rozhodčích, soutěžící (jezdec a kůň) bude diskvalifikován ze všech soutěží nejméně na 24 hodin. Navíc mohou být provedena další opatření považovaná za přiměřená okolnostem.

2.2. Přehnané používání biče

- Bič nesmí být použit jako průchod Sportovcovy nálady, takové použití je vždy hodnocené jako přehnané;
- Bič nesmí být použit po vyloučení;
- Bič nesmí být nikdy použit „shora“, (tj. bič v pravé ruce byl použit na levém boku apod.); použití biče na hlavu koně apod., je vždy ohodnoceno jako přehnané použití;
- Kůň by neměl nikdy být udeřen více než třemi úderů při jakémkoliv incidentu. Jestli je kůň zraněný na kůži po úderu bičem, je to hodnoceno jako jeho přehnané použití;

Sportovec, který zneužívá, nebo přehnaně používá bič, může být, podle uvážení Sboru rozhodčích diskvalifikován, a může mu být uložena pokuta podle uvážení Sboru rozhodčích.

2.3. Jiné formy zneužívání koní

Špatné zacházení a týrání koní v jakékoliv jiné formě (barování, zvýšení citlivosti, nebo znečitlivování, používání zakázaných tréninkových metod, nadměrné používání ostruh a další formy, specifikované ve Veterinárních pravidlech a dalších pravidlech FEI) je zakázané a trestané v souladu s těmito pravidly.

ČLÁNEK 244: KONTROLA KAMAŠÍ A BANDÁŽÍ

1. Kontrola kamaší, bandáží, ochrany kopyt a kování. (viz Článek 257 a Veterinární pravidla Článek 1025.18, 1025.19 a 1035)

Komisař je povinný provést kontrolu všech ochranných prostředků koní a bandáží u všech koní, kteří se zúčastní Velké ceny, Poháru národů a soutěží s nejvyšší peněžitou cenou na závodech. Kontrola všech ochranných prostředků koní a bandáží je též doporučena i při ostatních soutěžích. Podrobnosti o této kontrole jsou popsány v manuálu pro komisaře.



KAPITOLA VIII - ROZESKAKOVÁNÍ

ČLÁNEK 245: ROZESKAKOVÁNÍ VŠEOBECNĚ

1. Rozeskakování se mohou zúčastnit pouze soutěžící, kteří se po jednom nebo několika předchozích kolech umístili se stejným výsledkem na prvním místě. Soutěžící musí v rozeskakování startovat na stejném koni jako v základním kole.
2. Rozeskakování se musí konat při zachování stejných pravidel a podle stejných stupnic jako základní soutěž a v souladu s pravidly pro rozeskakování pro daný typ soutěže. Avšak nižší soutěže rozhodované podle tabulky A mohou být v rozeskakování rozhodovány podle tabulky C, je-li toto uvedeno v rozpisu soutěže. V každém případě se rozeskakování musí konat bezprostředně po základním kole/kolech soutěže.
3. Organizační výbor v rozpisu soutěže může určit, že Sportovci, kteří dokončí základní kolo bez trestných bodů, musí bezprostředně po jeho absolvování pokračovat v rozeskakování (tzv. následné rozeskakování). V tomto případě musí být dané znamení zvoncem ke startu parkuru rozeskakování. Během těchto 45 s jsou aplikována pravidla uvedená v Článku 203.1.2 Sportovec, který se kvalifikuje do rozeskakování, nesmí opustit kolbiště mezi základním kolem a rozeskakováním. Tento způsob rozeskakování může být povolený pouze při rozhodování podle tabulky A, podle Článku 238.1.2 a 238.2.2 a není povolené jeho použití v případě Velké ceny a/nebo v soutěžích s nejvyšší peněžitou cenou. Pokud nejsou žádná čistá kola, znamená to, že se bude rozhodovat podle Článku 238.1.1 nebo 238.2.1.
4. S výjimkou soutěží uvedených v pravidlech soutěže síly, zručnosti a mini-maxi nesmí žádná soutěž mít více než dvě rozeskakování.
5. Startovní pořadí v rozeskakování musí být stejné, jako bylo v základním parkuru, s výjimkou jiného určení pořadí startů uvedeného v rozpisu nebo v pravidlech.
 - 5.1. Startovní pořadí v rozeskakování soutěže, která se započítává do Longines žebříčku, může být založené na obráceném pořadí časů Sportovců v předchozím kole jako alternativa ke stejnému startovnímu pořadí, použitého v předchozím kole. Způsob určení startovního pořadí v rozeskakování musí být uvedený v rozpisu závodů; pokud není určený, je pořadí stejné, jako v předchozím kole.
 - 5.2. Koním, kteří ztratí podkovu před startem v základním kole jednokolové soutěže je přesunut start na pozdější dobu. Koním v rozeskakování, kteří před startem ztratí podkovu, se určí startovní pořadí o tři koně později. V případě, že kůň nemá v této době opravenu podkovu, rozhodne Sbor rozhodčích, zda umožní jezdcí s tímto koněm pozdější start, nebo jej vyloučí.
6. Je-li v rozpisu soutěže uvedeno rozeskakování, může se v případě shodného výsledku několika soutěžících na prvním místě konat rozeskakování v souladu s tímto ustanovením. Není-li v rozpisu soutěže rozeskakování uvedeno, soutěž se koná bez rozeskakování.

ČLÁNEK 246: PŘEKÁŽKY V ROZESKAKOVÁNÍ

1. Překážky v rozeskakování mohou být zvýšeny nebo rozšířeny nebo oboje (částečně nebo úplně) nepřekročí-li maximální rozměry stanovené v čl. 208.5 a překonali-li soutěžící dělicí se o prvé místo v předchozím kole (parkuru) bez penalizací při skoku.
2. Jestliže základní parkur obsahuje kombinaci či kombinace, musí rozeskakování zahrnovat rovněž alespoň jednu kombinaci.
3. Ve všech soutěžích může být počet překážek v rozeskakování snížen na šest (kombinace se počítají jako jedna překážka).
4. Tvar, typ a barva překážek se nesmí měnit, ale je dovoleno vynechat jeden, nebo více prvků z kombinace. Je-li kombinace trojskok nebo čtyřskok, nesmí být vynechána žádná její vnitřní část.
5. Pořadí překážek v rozeskakování se může změnit.
6. Vzdálenosti mezi jednotlivými částmi kombinace se nesmí nikdy měnit.



7. Maximálně mohou být do trasy doplněny dvě jednoduché překážky určené pro rozeskakování. Obě překážky musí být postavené již při prohlídce základního parkuru nebo postavené z překážek z předchozího kola. Tyto překážky mohou být dvě šířkové nebo dvě kolmé překážky nebo jedna šířková a jedna kolmá překážka. Musí být jasně označené na plánu parkuru včetně směru nájezdu na tyto překážky, zejména jestli mohou být absolvovány z obou směrů nájezdu nebo jen z jednoho určeného směru. Pokud se překážka, která se skákala v předchozích kolech, skáče v rozeskakování z druhé strany, pak je považována jako jedna ze dvou přidaných překážek. Kolmý skok z prvního nebo druhého kola může být přestavěný na šířkovou překážku, nebo naopak, v tom případě je považována jako jedna ze dvou přidaných překážek.

Případně může být kombinace dvou kolmých překážek z předchozího kola v rozeskakování skákaná z opačné strany a v takovém případě představuje dvě dodatečné překážky povolené v rozeskakování.

ČLÁNEK 247: VYLOUČENÍ NEBO ODHLÁŠENÍ SE Z ROZESKAKOVÁNÍ

1. Soutěžící, který byl vyloučen v rozeskakování se umístí jako poslední ze soutěžících, kteří startovali v rozeskakování.
2. Soutěžící, kteří se s povolením Sboru rozhodčích odhlásili z rozeskakování musí být umístěni jako poslední za soutěžícími, kteří byli vyloučeni nebo kteří se vzdali na parkuru. Soutěžící, kteří se vzdali mimo parkur nebo byli úmyslně vyloučeni, jsou umístěni na stejném místě jako ti, kteří se z tohoto rozeskakování vyškrtli.
3. Jestliže se před rozhodujícím rozeskakováním dva nebo více soutěžících rozhodnou v rozeskakování nepokračovat, musí Sbor rozhodčích rozhodnout, zdali tuto žádost přijme či odmítne. Pokud sbor rozhodčích tuto žádost přijme, udělí organizační výbor vítěznou cenu na základě losování a částky peněžních cen pro tato první místa se sečtou a rovnoměrně se rozdělí mezi soutěžící. Jestliže soutěžící neuposlechnou příkaz Sboru rozhodčích, aby pokračovali, není udělena žádná věcná cena a každý soutěžící obdrží peněžní ceny a umístění rovnající se poslednímu místu v rozeskakování, kterého se měli zúčastnit.



KAPITOLA IX – UMÍSTĚNÍ

ČLÁNEK 248: INDIVIDUÁLNÍ UMÍSTĚNÍ A DEKOROVÁNÍ

1. O umístění Sportovce-jednotlivce se rozhoduje podle použité tabulky a v souladu s podmínkami soutěže uvedené v rozpisu a programu či dodatků uvedených na plánu parkuru.
2. Kteréhokoliv Sportovce, nemajícího již šanci na umístění může Sbor rozhodčích, na základě svého rozhodnutí, kdykoliv v průběhu jeho parkuru zastavit.
3. Sportovci, kteří nedokončili první kolo soutěže, nemají nárok na žádnou cenu, s výjimkou určitých zvláštních soutěží.
4. Vítězům kvalifikačních soutěží zůstávají ceny, které vyhráli i v případě, že odmítnou účast ve finále soutěže, pro kterou se kvalifikovali.
5. Sportovci, kteří obdrží ceny, se musí zásadně zúčastnit rozdělení cen a měli by tak učinit s koněm, se kterým se umístili. Výjimky, z rozumných důvodů může povolit Sbor rozhodčích. Když umístěný jezdec se bez přijatelné omluvy nezúčastní rozdělení cen, může mu Sbor rozhodčích, podle vlastního uvážení, cenu odepřít. Organizační výbor musí proto v rozpisu a programu uvést počet umístěných Sportovců, kteří se mají zúčastnit rozdělení cen. Jestliže rozpis ani program neuvádí počet soutěžících, kteří se mají zúčastnit dekorování, pak se musí rozdělení cen zúčastnit všichni umístění soutěžící.
6. S výjimkou příkrývky darované sponzorem soutěže, nesmí být příkrývky koně použity při dekorování. Sbor rozhodčích, v případě zvláštních okolností, může rozhodnout o změně tohoto pravidla.

NÚ: Odstavec 6 neplatí pro národní soutěže.



KAPITOLA X – SPORTOVCI A KONĚ

ČLÁNEK 249: POZVÁNKY NA ZÁVODY CSIO

1. Oficiální pozvánka zasláná Národní federaci se vztahuje na oficiální družstvo skládající se z vedoucího družstva (Chef d'Equipe), a týmového veterináře, nejméně 4 a nejvýše 6 Sportovců, nejméně 8 a nejvíce 15 koní a jednoho ošetřovatele na každého jezdce. Jestliže Organizační výbor pozve oficiální družstva se 4 Sportovci a 8 koňmi, počet pozvaných družstev nesmí být menší než počet pozvaných oficiálních družstev v předchozím roce. Aby bylo možno závody považovat za CSIO, musí se jich zúčastnit alespoň tři oficiální družstva (včetně družstva pořadající země). Jestliže se přihlásí na CSIO méně než pět družstev je možno pozvání rozšířit pro dvě družstva každé země (Národní federace, včetně pořadající země). Před začátkem závodů, nejpozději na technické poradě, každá země (Národní federace) startující s dvěma družstvy musí určit, které družstvo bude soutěžit o body v Poháru národů.
2. CSIO v Evropě

Je-li pozváno 8 nebo více družstev (včetně domácího družstva), může Organizační výbor pozvat zahraniční Sportovce-jednotlivce ve shodě s Článkem 249.5.

Je-li pozváno 7 nebo méně družstev (včetně domácího družstva), nemůže být pozván žádný zahraniční Sportovec-jednotlivec.
3. CSIO v Severní Americe

Jestliže je zváno 5 nebo více družstev včetně domácího družstva, Organizační výbor může pozvat zahraniční Sportovce – jednotlivce v souladu s Článkem 249.5.

Jestliže jsou zvána 4 družstva včetně domácího družstva, organizační výbor může pozvat nejvýše 2 zahraniční Sportovce-jednotlivce.

Jestliže je zváno méně než 4 družstva včetně domácího družstva, nemůže být pozván žádný zahraniční Sportovec -jednotlivec.
4. Organizační výbory se žádají, aby v rozpisu uvedly názvy států, které jsou zvány a nejméně 3 náhradní státy pro případ, že by některý z pozvaných nemohl pozvání z jakýchkoliv důvodů přijmout. Po obdržení odřeknutí se musí organizační výbor ihned spojit s některým ze států, který je uveden jako náhradní. Organizační výbor závodů musí pozvat týmy podle pravidel závodů.
5. Jeden nebo dva Sportovci -jednotlivci k těm co rozšiřují družstva nebo Národní federace, která nemůže postavit kompletní družstvo, mohou být pozváni za stejných podmínek jako oficiální družstvo. Na CSIO nejsou povolena žádná osobní pozvání Sportovců-jednotlivců.
6. Maximální počet Sportovců-jednotlivců pořadající země, kteří se mohou zúčastnit CSIO všech kategorií (s výjimkou FEI Poháru národů, divize 1) je 30 (třicet); maximální počet Sportovců v oficiálním týmu je 6 (šest).
7. Závody CSIO s Pohárem národů 5* a 4* musí pozvat nejméně 7 zahraničních družstev. Pouze za zcela mimořádných okolností a se speciálním povolením FEI Generálního sekretáře, může být pozváno i méně zahraničních družstev.
8. FEI **Divoká karta**
 - 8.1. FEI je oprávněna nominovat jedno zahraniční družstvo na pozvání Organizačním výborem na tzv. divokou kartu.
 - 8.2. FEI je oprávněna nominovat dva individuální Sportovce Národní federace, kterou nereprezentuje družstvo. Na závody FEI Poháru národů Divize 1 musí být individuální divoké karty zahrnuty v maximální kvótě 65 povolených účastníků CSIO. Pokud FEI divoké karty nepřidělí, místa jsou navržena Organizačnímu výboru, který je může nabídnout Národním federacím, které nejsou reprezentovány družstvem.



ČLÁNEK 250: POZVÁNKY NA ZÁVODY CSI

1. Pro CSI je za rozhodnutí o počtu pozvaných Sportovců/jednotlivců a koní odpovědný organizační výbor. Toto rozhodnutí musí být odsouhlaseno národní federací a musí být uvedeno v rozpisu a pozvánce.

ČLÁNEK 251: PŘIHLÁŠKY (viz Všeobecná pravidla, Článek 116)

1. Všichni Sportovci a koně musí být zaregistrovaní u FEI a své Národní federace (případně pořádající federace – závody CSI* a CSI**), pokud se chtějí účastnit mezinárodních závodů, viz Všeobecná pravidla, Článek 113.
2. Počet koní, které je možné přihlásit na závody, musí odpovídat rozpisu a skokovým pravidlům.
3. Všichni Sportovci, pozvaní, nebo nominovaní musí být přihlášení na mezinárodní závody výhradně příslušnou Národní federací. Ta odpovídá za to, že Sportovec má odpovídající věkovou hranici pro závody, na které je přihlášený. Zahraniční Sportovci jsou vybíráni a nominováni příslušnými Národními federacemi v souladu s rozpisem a skokovými pravidly. Organizační výbor musí akceptovat jejich přihlášky. Naopak nemusí přijmout jinou přihlášku, než tu, které je zaslána Národní federací.
4. Národní federace odpovídají za výběr a přihlášení kvalifikovaných koní, včetně jejich kondice a způsobilosti se zúčastnit soutěží, do kterých jsou přihlášení. Současně odpovídá za splnění věkové hranice koní pro ty závody, do kterých jsou přihlášení.
5. Počet družstev a jednotlivých soutěžících, kteří budou startovat na závodech, podléhá skokovým pravidlům.
6. NF může pouze navrhnout soutěžící pro FEI světové hry a Olympijské hry. Na tyto soutěže jsou vypsány skokovou komisí kvalifikační podmínky, schválené Byrem, případně MOV.
7. Potvrdí-li NF větší počet soutěžících a koní než je odpovídající počet v oficiálním družstvu, musí vedoucí družstva jmenovat oficiální družstvo nejpozději do začátku první kontroly koní.
8. Za žádných okolností nesmí OV omezit počet přihlášených soutěžících, nebo družstev pro FEI mistrovství. Počet přihlášek může omezit v případě nutnosti pouze Byro.
9. Přihlášky na Hry a FEI mistrovství musí být podány ve třech fázích, viz Všeobecná pravidla, Článek 116. Pro ostatní závody do úrovně CSIO včetně, nejsou nominální (jmenovité) přihlášky povinné, ale další poslední termíny mohou být požadovány v rozpisu.
 - 9.1. Přihlášky předběžné – viz Všeobecná pravidla, Článek 116.4.1.
 - 9.2. Přihlášky nominální (jmenovité) - viz Všeobecná pravidla, Článek 116.4.2.
 - 9.3. Přihlášky definitivní
Tyto přihlášky musí být doručeny Organizačnímu Výboru do dne, určeného rozpisem. Toto datum by nemělo být dříve než 4 (čtyři) měsíce a nejpozději 4 (čtyři) dny před zahájením závodů. Tato přihláška obsahuje konečný výběr Sportovců a koní, kteří přijedou na závody. Definitivní přihláška nesmí překročit počet na seznamu uvedených jmen a musí být vybrána ze seznamu, který je uvedený na jmenovitých přihláškách. Po definitivních přihláškách může být provedena změna koně, nebo Sportovce ze seznamu jmenovitých přihlášek pouze s výslovným souhlasem Organizačního výboru. Organizační výbor musí v rozpisu uvést konečný termín, do kterého nejdéle mohou přihlášky podány, což nesmí být později než je den první kontroly koní.
10. Přihláška musí obsahovat údaje uvedené ve Všeobecných pravidlech, Článek 116. Musí také obsahovat rok narození soutěžícího.
11. Pokud národní federace vyšle více Sportovců nebo koní, než je uvedeno ve jmenovité přihlášce, Organizační výbor není povinen zajistit všem ubytování/ustájení, nebo povolit účast na závodech, i pokud by to Skoková pravidla a rozpis povolovala.



12. Během závodů může Sportovec odvolat z určité soutěže jednoho, nebo všechny své koně, ale nesmí bez souhlasu Organizačního výboru a sboru rozhodčích nastoupit s koněm, který nebyl na danou soutěž přihlášen.
13. Pokud Národní federace podala jmenovitou přihlášku družstva a zjistí, že nebude moci vyslat družstvo, musí o tom neprodleně informovat Organizační výbor.
14. Družstva nebo jednotliví Sportovci, kteří byli definitivně přihlášení svou Národní federací na určité závody a neúčastní se jich bez náležité omluvy, musí být nahlášeni Zahraničním rozhodčím nebo Technickým delegátem FEI Generálnímu sekretáři k projednání u FEI Právní komise. Není-li dodatečně a uspokojivě vysvětlena neúčast, může být Národní federace, která Sportovce přihlásila pokutována. Účast na jiných závodech uspořádaných ve stejném termínu není platnou omluvou pro neúčast na závodech. Avšak bez ohledu na jakékoliv opačné ustanovení Všeobecných pravidel a obsahují-li definitivní přihlášky soutěžícího na CSI, který má nahradit soutěžícího na CSIO, který není schopen se CSIO zúčastnit a to ve stejném termínu, je tato pozdější nominace platnou omluvou neúčasti v původní předpokládané účasti na CSI.
15. Národní federace nesmí podat definitivní přihlášku stejné dvojice Sportovec/kůň na víc než jeden Organizační Výbor na ten samý termín, víkend (na více než jedny závody) pod trestem diskvalifikace této dvojice ze závodů, kterých se případně zúčastní. S výjimkou, kdy oba Organizační výbory uvedou svůj souhlas to bez ohledu na jakékoliv opačné ustanovení VP.
16. Za neúčast na závodech, na které je Národní federace přihlášená, nebo oznámila-li svou neúčast po termínu pro zaslání definitivních přihlášek, může být Národní federace sankcionována tak, že na ní bude vymáhána finanční náhrada za vzniklou ztrátu (náklady na ubytování, ustájení, atp.) a jako důsledek neúčasti.
17. Národní skokové závody (CSN), kterých se zúčastní víc než 15 zahraničních účastníků z více než 4 různých NF, jsou automaticky považovány za CSI, se všemi důsledky a vztahují se na ně FEI pravidla a směrnice. Pro národní závody platí NÚ Všeobecných pravidel (viz Všeobecná pravidla, Článek 101).

ČLÁNEK 252: STARTOVNÍ POŘADÍ

1. Losování startovního pořadí
 - 1.1. Mistrovství/CSIO družstva a jednotlivci
 - 1.1.1. Nejprve se vylosuje startovní pořadí jednotlivců přihlášených mimo družstva bez ohledu na jejich národnost.
 - 1.1.2. Poté se vylosuje startovní pořadí národů, které přihlásily družstva. Každý vedoucí družstva pak stanoví startovní pořadí soutěžících ve svém družstvu, tak jak budou startovat v pořadí národů. Tito soutěžící se pak v tomto sledu zařadí do zbylých mezer mezi soutěžící jednotlivce.
 - 1.1.3. Pokud jezdec startuje v soutěži s více než jedním koněm, upraví sbor rozhodčích startovní pořadí tak, aby byl podle možností zajištěn mezi těmito jednotlivými koňmi jezdců interval alespoň deset koní.
 - 1.1.4. Jestliže se vedoucí družstva rozhodne ke změně jezdců a koní poté, co bylo startovní pořadí již zveřejněno, může se stát, že jeden jezdec musí jet dva koně těsně za sebou. V takovém případě musí vedoucí družstva nejméně jednu hodinu před zahájením soutěže informovat sbor rozhodčích nebo sekretariát. Sbor rozhodčích může pak pozměnit startovní pořadí pouze u tohoto jezdce.
 2. Na CSIO a CSI musí být vylosování zúčastněných národů provedeno tak, aby nestartovali dva soutěžící téže cizí země za sebou. Pokud se stane, že jeden či více jezdců by jeli dva koně příliš těsně za sebou, může sbor rozhodčích ze své pravomoci či na základě žádosti změnit startovní pořadí pouze u těchto soutěžících.
 3. Není dovoleno vylosovat pořadí startů podle abecedního pořádku jmen jezdců nebo koní.
 4. Pro soutěže družstev se musí vždy znovu losovat.
 5. Každý kůň při příjezdu dostane Organizačním výborem přiděleno identifikační číslo koně, platné po dobu celých závodů. Jakmile kůň opustí stáje, musí mít vždy toto číslo, aby mohl být funkcionáři včetně



komisařů identifikován. V případě, že tomu tak není, dostane jezdec nejprve napomenutí, a jestliže se tento přestupek opakuje, může jej sbor rozhodčích nebo Odvolací komise pokutovat (viz Článek 240.1.7.).

6. Rotace je závazná, ale systém rotace je dán předpisem. Aby bylo dosaženo pořadí startů v jednotlivých soutěžích závodů, doporučuje se postupovat podle přílohy VI těchto pravidel.
7. Pořadí startů ve Velké ceně. Jméno Velká cena může být použito jenom jednou během závodů. Pořadí startů ve všech Velkých cenách se určuje samostatným losováním. Jestliže existuje na závodech speciální pořadí nejúspěšnějších jezdců nebo dvojic Sportovec/kůň, může být toto pořadí před Velkou cenou, použito pro stanovení startovního pořadí ve Velké ceně, a to v obráceném směru. Organizační výbor může také rozdělit startující do tří skupin. Potom musí být losováno startovní pořadí v každé skupině. Sportovci z čela žebříčku nejlepších jezdců FEI startují v poslední skupině. President sboru rozhodčích musí být přítomen na losování. Metoda stanovení startovního pořadí, musí být uvedena v rozpisu soutěže.

NÚ: Na národních závodech je přidělení identifikačních čísel koním povinné. Číslo musí být upevněno na levé straně koně. Žádný kůň se nesmí bez tohoto identifikačního čísla pohybovat mimo prostor stájí. V případě nedodržení tohoto ustanovení, nebo použití jiného čísla, postupuje sbor rozhodčích podle bodu 5 tohoto článku.

ČLÁNEK 253: PŘIHLÁŠKY STARTUJÍCÍCH DO SOUTĚŽÍ

1. Na CSIO musí vedoucí družstev den před zahájením závodů a v hodinu stanovenou Organizačním výborem předat sekretariátu písemný seznam členů jejich družstev (Sportovců a koní) a jména Sportovců-jednotlivců spolu se jmény jejich koní (čl. 249). V případě úrazu či onemocnění Sportovce, koně nebo obou znemožňující jeho přihlášení do družstva, může vedoucí družstva provést náhradu z řad Sportovců-jednotlivců (pokud jsou přihlášení), a to nejpozději jednu hodinu před zahájením první soutěže závodů. Sportovec nebo kůň družstva, který byl nahrazen, nesmí startovat jako jednotlivec. Na všech závodech musí vedoucí družstev (CSIO) nebo soutěžící jednotlivci (CSIO, CSI) přihlásit startující pro soutěže následujícího dne. Přihlášky se podávají v sekretariátu v době, kterou stanoví Organizační výbor.

ČLÁNEK 254: ÚČAST A POČET KONÍ

1. Věk koní
 - 1.1. Koně, přihlášení na Olympijské hry a Mistrovství světa musí být nejméně devítiletí. Koně, přihlášení na Kontinentální mistrovství, FEI finále Světového poháru, Regionální hry a Regionální mistrovství musí být nejméně osmiletí. Výjimkou jsou koně přihlášení na Regionální hry a Regionální mistrovství v Latinské Americe (Střední a Jižní Amerika) od věku sedmi let, pokud výška překážek nepřesáhne 140 cm. Koně přihlášení na CSIO 3*-5* a CSI 3*-5*, CSI3*-5* a FEI Světová mistrovství (kromě FEI finále Světového poháru) musí být nejméně sedmiletí. Součástí těchto závodů může být CSI pro mladé jezdce od věku šesti let koní. Koně, kteří jsou hlášeni na CSIO 1* a CSI 1*-2* musí být nejméně šestiletí. Koně přihlášení na závody CSIO 2*, součástí kterých je soutěž Poháru národů dle Článku 264 pro dvouhvězdičkové závody, musí být nejméně šestiletí; koně přihlášení na závody CSIO 2* součástí kterých je soutěž Poháru národů dle Článku 264 nebo vyšší, musí být nejméně sedmiletí.

- 1.2. Věk koní – jižní a severní polokoule

Národní soutěže

Koně z Jižní polokoule soutěžící na Severní polokouli se mohou zúčastnit soutěží pro koně o jeden rok mladší, poněvadž jejich oficiální datum narození je 1. července. Koně ze severní polokoule se mohou zúčastnit v soutěžích na jižní polokouli pro koně o jeden rok starší, poněvadž jejich oficiální datum narození je stanoven na 1. leden.

Mezinárodní soutěže pro 6 a 7 leté koně

Koně výše uvedeného věku z jižní polokoule soutěžící ve specifických třídách mezinárodních soutěží na severní polokouli pro šesti a sedmileté koně, bude umožněn start ve věkově třídě o jeden rok nižší, poněvadž jejich oficiální datum narození je stanoveno na 1. červenec. Koně výše uvedeného stáří tj. věku



ze severní polokoule soutěžící ve specifických třídách mezinárodních soutěží na jižní polokouli pro šesti a sedmileté koně, bude umožněn start ve věkově třídě o jeden rok vyšší, poněvadž jejich oficiální datum narození je stanoveno na 1. leden.

2. Rozpis musí stanovit počet koní, se kterými může na závody CSIO a CSI každý Sportovec startovat; nejvýše jsou to však tři koně. Jestliže některé závody CSI s různými kategoriemi jsou konány ve stejném týdnu, musí být počet koní jednoho Sportovce limitovaný třemi koňmi pro každou kategorii. Toto pravidlo nelze použít na CSI konané na stejném místě ale po dobu několika následujících týdnů. Jestliže rozpis obsahuje soutěž Mohutnost nebo speciální soutěže pro 6 a 7leté koně anebo hřebce, rozpis může povolit dalšího doplňujícího koně pro každou takovou soutěž. Účast tohoto doplňujícího koně je limitována jen na tyto soutěže.
3. Na závodech CSIO mají vedoucí družstev právo provádět po dobu trvání závodů změny koní patřících pouze do oficiálního družstva s podmínkou, že Sportovec pojedě maximálně počet koní, určených v Článku 254.1. Tato změna je však definitivní a konečná.
4. Změna koní u jednotlivců na CSIO a CSI je povolena pouze tehdy, jestliže patří ke stejnému národu a zachová-li se podmínka o počtu koní, které může jezdec během závodů jezdit v souladu s ustanoveními rozpisu. Takto provedená změna je konečná.
5. Na Velké ceně při CSIO může každý jezdec jet jen jednoho koně. Pokud se Velká cena nekoná, platí tato zásada pro soutěž s nejvyšší peněžitou cenou. Pokud se koná Velká cena a další soutěž se stejnou peněžitou cenou jako Velká cena nebo s vyšší peněžitou cenou než Velká cena, může jezdec v každé z těchto soutěží jet pouze jednoho koně s výjimkou je-li tato soutěž DERBY.
6. Totéž platí i u CSI. Jestliže však ve Velké ceně či podobných soutěžích uvedených v odstavci 4 je přihlášeno **30 50** nebo méně koní, může Organizační výbor povolit Sportovci startovat v této soutěži na dvou koních, avšak za předpokladu, že celkový počet soutěžících v této soutěži nepřesáhne maximální povolený počet pro Velkou cenu nebo o jinou soutěž, o kterou se jedná. **Tato ustanovení se nevztahují na CSI Amatérské závody, kde může Organizační výbor Sportovcům povolit jet více než jednoho koně ve všech soutěžích.**

NÚ:

7. Maximální počet startujících v jedné soutěži je 100. Jestliže je přihlášeno více jak 100 startujících, organizátor musí rozdělit soutěž a distribuovat odpovídající výši dotací uvedenou v rozpise v obou odděleních. Organizátor může dva způsoby rozdělení soutěže, v obou případech musí být v každém oddělení rozděleny ceny v takové výši, jaká byla uvedena pro původní soutěž v rozpisu.
 - 7.1. Soutěž rozdělit do dvou oddělení před startem soutěže. V obou odděleních může být různý počet startujících. V každém oddělení mohou být jezdci s více koňmi, ale všichni koně jednoho jezdce musí být v tom samém oddělení.
 - 7.2. Soutěž proběhne jako jedna soutěž a poté bude rozdělena do dvou oddělení podle následující klasifikace: jezdec s nejlepším výsledkem je vítěz prvního oddělení, jezdec s druhým nejlepším výsledkem je vítězem druhého oddělení a tímto způsobem budou ceny rozděleny pro 25 % z celkového počtu startujících. V tomto případě musí být ČJF odeslány výsledky obou oddělení, tedy výsledky soutěže 1a a soutěže 1b.

NÚ: Pokud má být na národních závodech vypsána hlavní soutěž (Velká cena) se všemi důsledky podle pravidel, musí být nejméně stupně „ST“, a jako taková v rozpise výslovně uvedena. V této hlavní soutěži může jezdec startovat, není-li v rozpise stanoveno omezení na pouze jednom koni, maximálně na dvou koních, v ostatních národních soutěžích může jezdec startovat maximálně na třech koních. Max. počet koní na NZ pro jednoho jezdce může být omezen rozpisem závodu.

ČLÁNEK 255: JUNIOŘI A MLADÍ JEZDCI

1. S výslovným svolením své Národní federace, ale s výjimkami určenými v odst. 2 a 3, se určitých soutěží seniorů mohou zúčastnit i Sportovci, kterým je v roce závodů 12 a více let.



2. Junior, nebo jezdec pony, nebo dítě nesmí nikdy soutěžit v soutěži juniorů, dětí nebo soutěží pony ve svých kategoriích a v soutěži seniorů, soutěžích pro amatéry, nebo soutěžích pro mladé koně na týchž závodech.

NÚ: Ustanovení předchozího odstavce 2 neplatí v národních soutěžích. Jezdci, kteří jsou držiteli pouze licence pro pony, mohou startovat pouze v samostatných soutěžích pro pony příloha I pravidel pro soutěže pony. Jezdci, kteří jsou držiteli licence na velké koně, mohou startovat s pony i ve společných soutěžích s velkými koňmi, avšak max. do výšky 130 cm základního parkuru.

3. Před rokem, ve kterém Sportovci dovrší 18 let (Pravidla pro mladé jezdce a juniory), se nesmí účastnit:
- Velké ceny na závodech od úrovně CSI 3* do 5*;
 - Velké ceny na závodech od úrovně CSIO1* do 5*;
 - Světového Poháru národů na CSIO 1* do 5*;
 - Soutěží síly a zručnosti;
 - Derby;
 - Soutěže s nejvyšší peněžní cenou od CSI3* do 5* a do CSIO1* do 5* pokud není uvedeno v předchozích bodech
- 3.1. Sportovci, kteří dosáhnou v daném roce 12 let věku a do konce roku ve kterém dosáhnou 13 let, se mohou zúčastnit určitých soutěží a závodů CSI a CSIO 1* až 5* pokud výška překážek v daném kole nepřesáhne 120 cm. ~~(Pozn. Pro dětské závodníky musí být stanoveno odlišné hodnocení, protože u dětských soutěží není dovolena peněžní výhra).~~
- 3.2. Jezdci, kteří dosáhnou v daném roce 14 let a do konce roku ve kterém dosáhnou 15 let, se mohou zúčastnit soutěží CSI 1* (s výjimkou uvedených v Článku 255.3), a určitých soutěží na CSI 2 až 5* a CSIO 1 až 5* pokud výška překážek nepřesáhne v daném kole 140 cm.
- 3.3. Junioři, kteří dosáhnou v daném roce 16 let, se mohou zúčastnit CSI 1* a CSI 2* (s výjimkou uvedených v Článku 255.3). Od roku, ve kterém dosáhnou 16 let, až do konce roku ve kterém dosáhnou 17 let, se mohou účastnit určitých soutěží od CSI 3* do 5* a CSIO1* do 5*.

NÚ: Ustanovení předchozího odstavce se nevztahuje na národní soutěže, jezdec však musí dosáhnout minimálně věku 14 let. Nesmí však startovat v soutěžích mohutnosti, síly a zručnosti a derby, společných i samostatných soutěží pouze do stupně obtížnosti „S“ včetně.

Děti se mohou zúčastnit společných i samostatných soutěží pouze do max. výšky 130.

ČLÁNEK 256: ÚBOR A POZDRAV

1. Úbor

- 1.1. Sportovci jsou povinni nosit před diváky korektní úbor. Musí být oblečeni v souladu s nařízeními Článku 256 těchto pravidel a Článku 135 Všeobecných pravidel, když soutěží a v průběhu rozdělení cen.
- 1.2. Při prohlídce parkuru musí mít Sportovec čistý a upravený úbor. V každém případě musí mít Sportovec jezdecké boty, bílé nebo světlé jezdecké kalhoty, košile s krátkým nebo dlouhým rukávem a bílou vázanku. Košile musí mít bílý límeček; košile s dlouhým rukávem musí mít bílé manžety.

NÚ: Povolená je i košile se stojáčkem.

- 1.3. Při špatném počasí může sbor rozhodčích povolit jezdcům dlouhý kabát nebo nepromokavý plášť. Sbor rozhodčích může povolit jezdcům jezdit bez saka.

NÚ: Na národních závodech mohou Sportovci s dodržáním předepsané ústroje použít bezpečnostní vestu. Má-li košile dlouhé rukávy, nesmí být vyhrnuté.

- 1.4. Všichni Sportovci musí mít povinně, po celou dobu jízdy na koni, upevněnou ochrannou tříbodovou přilbu, a to kdykoliv a kdekoliv se pohybují v areálu. Pokud se Sportovec rozhodne helmu sundat, ať už to pravidla umožňují, či nikoliv, činí tak na svou vlastní odpovědnost a nebezpečí. Sportovec, kterému



helma spadne, nebo se rozeprne během parkuru, si ji musí znovu nasadit nebo zapnout. V tomto případě není Sportovci počítána žádná penalizace za úpravu nebo nasazení helmy, ale čas se nezastavuje. Sportovec, který se pokusí skočit, skočí, nebo projede cílovou čáru bez řádně zapnuté helmy, bude vyloučený. Sportovci-senioři mohou helmu sundat pouze při dekorování nebo při státní hymně nebo jiném ceremoniálu.

- 1.5. Od civilních Sportovců se požaduje nošení uniformy nebo úboru, který je schválený jejich Národní federací, červený nebo černý jezdecký kabát a bílé nebo světlé jezdecké kalhoty, hnědé nebo černé boty. Boty jiné tmavé barvy musí schválit Národní federace. Košile může mít dlouhý nebo krátký rukáv; košile s dlouhým rukávem musí mít bílé manžety. Košile musí mít bílý límeček. Jestliže jezdec startuje bez jezdeckého kabátu, košile musí mít rukávy, krátké nebo dlouhé, obojí jsou povoleny.
- 1.6. Členové složek integrovaného záchranného systému, zaměstnanci vojenských zařízení a národních chovatelských organizací, mohou mít civilní úbor nebo uniformu.
- 1.7. Jezdcům, kteří nemají korektní úbor, může sbor rozhodčích na základě svého rozhodnutí, zakázat start v soutěži.
- 1.8. V Poháru národů, na Regionálních a světových mistrovstvích FEI může na sobě mít Sportovec pouze oficiální sako Národní federace. **Úbor pro Olympijské a Regionální hry schvaluje Národní olympijský výbor.** Černá, červená, tmavomodrá a zelená saka s límečkem stejné barvy nemohou být registrována. Členové družstva musí mít sako stejné barvy. Soutěžící, který toto pravidlo nedodrží, bude pokutován částkou 1000,-CHF. Navíc bude soutěžící požádán, aby opustil kolbiště, a nebude mu dovoleno se vrátit, pokud jeho sako nevyhoví pravidlům pro účast.
- 1.9. Spory o barvách mají být nahlášeny generálnímu sekretáři, jehož rozhodnutí je konečné.

NÚ: Povinná je bezpečnostní vesta (ne pouze páteřní chránič) pro všechny Sportovce, do konce kalendářního roku, v kterém dovrší 16 let a mladší, kdykoliv sedí na koni. Povinné korektní jezdecké oblečení (pracovní) včetně tříbodové přilby a bot dle PJS platí i pro všechny osoby v sedle vždy, v celém areálu závodů.

2. Pozdrav

- 2.1. Ve všech soutěžích, které se konají na kolbišti pod pravomocí Sboru rozhodčích, musí každý soutěžící pozdravit Prezidenta Sboru rozhodčích, jako projev zdvořilosti, nedá-li však Prezident Sboru rozhodčích jiné instrukce. Sbor rozhodčích může odepřít start soutěžícímu, který nepozdravil. Sbor rozhodčích může také soutěžícího pokutovat (240.2.7.). Při zvláštní situaci rozhodne sbor rozhodčích, po konzultaci s OV, zda jezdcí budou nebo nebudou zdravit před každou soutěží. OV po dohodě s Prezidentem Sboru rozhodčích musí instruovat soutěžící, aby pozdravili hlavu státu, je-li přítomna, když je přítomna ve zvláštní loži.
- 2.2. Sportovec musí zdravit při slavnostním nástupu, čestném kole, při ohlášení na udílení cen a při státních hymnách.
- 2.3. Sbor rozhodčích může ve zvláštních případech rozhodnout, že pozdrav není nutný.
- 2.4. Sportovci nemusí při pozdravu smekat. Zvednutí bičíku nebo úklon hlavy je považován jako dostatečný pozdrav.

NÚ: Za jezdecké boty se považují i návleky a kotníčkové boty černé nebo hnědé barvy.

3. Reklama (viz Všeobecná pravidla, Článek 135)

- 3.1. Na všech národních závodech s výjimkou Regionálních a Olympijských her pod patronátem Mezinárodního Olympijského výboru, (viz pravidla OH pro jezdecké závody na OH) mohou Sportovci nosit identifikaci (jméno nebo logo) výrobce šatstva a vybavení a/nebo jako alternativního sponzora jak je uvedeno níže:

3.1.1. Identifikace výrobce

- 3.1.1.1. Kdykoliv na kolbišti a během slavnostního předávání cen logo nebo jméno nesponzorujícího výrobce oblečení a výstroje se může objevit pouze jednou na oblečení, každé věci, předmětu, položce a může mít maximální velikost 3 cm² pro oblečení a výstroj.



3.1.2. Identifikace sponzorů

3.1.2.1. Dokud je prezentováno v areálu závodiště a během předávání cen jméno a/nebo logo sponzora jezdce, smí být nošeny na povrchu, jehož plocha nepřesahuje:

- a) 200 cm² na každé straně sedlové dečky;
- b) 80 cm² na každé se stran saka, nebo vrchního oděvu ve výši náprsních kapes;
- c) 16 cm² na obou stranách límečku košile, nebo uprostřed stojáčku na dámské halence;
- d) 75 cm² pro logo na ochraně uší koně-čabrace u skokových zkoušek;
- e) 80 cm², max. 20 cm délky na levé nohavici jezdeckých kalhot;

~~3.1.2.1.1. Bez ohledu na výše uvedené může OV FEI Mistrovství zakázat prezentaci log a jmen propozicemi závodu s výjimkou uvedení jména a loga sponzorů družstev anebo sponzora NF, v rámci omezení v souladu jak je stanoveno v čl. 256.3.1.2.1 výše.~~

~~3.1.2.1.2. Bez ohledu na výše uvedené může OV FEI Mistrovství zakázat prezentaci log a jmen propozicemi závodu pro Pohár národů s výjimkou uvedení jména a loga sponzorů družstva anebo sponzora NF, v rámci omezení v souladu jak je stanoveno odstavci 256.3.1.2.1 nahoře.~~

3.1.2.2. OV může prezentovat jméno nebo logo sponzorů soutěže, nebo závodů na členech OV v soutěžním prostoru, oboustranně na číslech nošených soutěžícími, na stájových dekách při prezentaci v soutěžním prostoru a při předávání cen na všech závodech FEI. Velikost jména nebo loga na čísle soutěžícího nesmí přesáhnout 100 cm čtverečních.

3.1.3 Pro označení národnosti jezdce platí stejná ustanovení uvedená v článku 3.1.2

3.2. Pokud není v tomto článku jinak uvedené, žádná jiná reklama nebo publicita nemůže být použita na soutěžících, funkcionáři, koni ani jejich ústroji a výstroji v areálu závodiště, v soutěži. Pouze při prohlídce parkuru mohou soutěžící nosit logo svého sponzora, sponzora družstev, a/nebo své NF nejvýše velikosti 400 cm² na přední a zadní části vrchního oděvu (20 cm výšky a 20 cm délky) a nejvýše velikosti 50 cm² na pokrývce hlavy (5 cm výšky a 10 cm délky).

3.3. Pokud není uvedeno jinak v pravidlech disciplíny reklama, může být použita na překážkách, skocích, ohrazení kolbiště pokud to dovoluje smlouva s TV.

3.4. Není-li jinak písemně dohodnuto s FEI, pro účely tohoto článku, soutěžní prostor zahrnuje všechny oblasti, kde je soutěžící hodnocen, nebo kde je prováděna veterinární prohlídka. Nejsou zde zahrnuta opravoviště.

ČLÁNEK 257: POSTROJ

1. Na kolbišti

1.1. Oční klapky jsou zakázány

1.2. Povoleny jsou jen martingaly s volnými kroužky. Pevné martingaly jsou povoleny pouze v soutěžích pro koně určených pro děti.

NÚ: Pevný martingal není na národní závody povolený. Bezudidlová uzdečka není povolená (mimo hackamore).

1.3. Všechna udidla jsou povolena, avšak Sbor rozhodčích může, na základě veterinárního posudku, zakázat použití některého udidla, které by mohlo ublížit koni. Otěže musí být zapnuty na udidlo nebo přímo na uzdění. Fuga a hackamore jsou povoleny.

1.4. Kůže „Beránčí kůže“, nebo podobný materiál může být použit na každé straně (lícnici) uzdění za podmínky, že nepřekročí 3 cm šířky měřeno od hlavy koně.

1.5. Upevnění jazyka (tongue-strap) není dovoleno.

1.6. Použití průvlečných otěží (draw reins) a další pomocné otěže jsou na kolbišti zakázány, mimo dekorování a slavnostního nástupu nebo čestného kola.



2. Kdekoliv na závodě pod kontrolou Organizačního výboru:

2.1. V zájmu bezpečnosti musí třmeny a třmenové řemeny (to se týká také bezpečnostních třmenů) viset volně s kostry sedla a vně postranice. Sportovec nesmí ani přímo, ani nepřímo, upevňovat jakoukoliv část svého těla k postroji.

2.2. Jezdcům je povoleno používat drezurní bič max. délky 120 cm pouze při drezurní práci na koni, ale přísně je zakázáno používat nebo nosit bič, který je zatížen na konci, a to kdykoli. Dále je zakázáno nosit nebo používat bič delší než 75 cm na kolbišti nebo na opracovišti a to kdykoli Sportovec přechází přes bariéry na zemi nebo skáče přes jakékoli překážky. Nesmí rovněž nosit nic, co by bič nahrazovalo. Nedodržení ustanovení tohoto odstavce má za následek vyloučení.

2.2.1. Nadměrné použití biče:

- bič nesmí být použit jako projev Sportovcovy nálady, takové použití je považováno vždy za nadměrné;
- bič nesmí být použit po vyloučení nebo po skočení poslední překážky parkuru;
- bič nesmí být nikdy použit přes ruku (bič v pravé ruce použitý na levý bok);
- použití biče na koňskou hlavu je vždy považováno za nadměrné použití;
- kůň by neměl být nikdy uhozen víc než třikrát po žádném incidentu, jestli dojde ke zranění koně, je to též považováno za nadměrné použití biče.

Soutěžící, který nadměrně použije bič, bude diskvalifikován podle rozhodnutí Sboru rozhodčích.

2.3. Celková maximální váha veškerého vybavení na přední nebo zadní noze koně (jednoduchá, nebo vícenásobná kamaše, kroužek, zvony apod. je 500 g, bez podkov - váženo v reálném stavu), nedodržení tohoto odstavce je důvodem pro diskvalifikaci.

NÚ: Nedodržení ustanovení tohoto článku má za následek vyloučení. Ostruha může být z libovolného materiálu, dřív ostruhy musí směřovat přímo vzad, vodorovně nebo šikmo dolů ze středu ostruhy. Jsou-li použita kolečka, musí se volně otáčet.

2.4. Pro všechny soutěže mladých koní (pěti, šesti a sedmiletých koní) na mezinárodních skokových soutěžích: Všechny ochrany zadních nohou musí mít maximální vnitřní délku 16 cm a minimální vnější délku 5 cm. (viz. FEI manuál pro komisaře disciplíny skoky na webové stránce FEI) Přičemž musí být dodrženy všechny následující podmínky.

- vnitřní část ochranných kamaší musí být hladká;
- upevnění musí být pouze neelastické VELCRO typy sponek a nesmí být použity žádné háčky, řemínky, přezky, klipy nebo jiné způsoby upevnění. Upevnění se nesmí dotýkat kůže koně;
- oblá pevná část ochranných kamaší musí být umístěna na vnitřní části spěnkového kloubu;
- žádná dodatečně dodělaná část nesmí být použita ve spojení s ochranou kamaší.

NÚ: Článek 257.2.4 platí pro všechny soutěže vypisované pro mladé koně věkové kategorie čtyři, pět, šest a sedm let včetně KMK. Pro ostatní národní závody neplatí.

3. Reklama na postrojích a výstroji

Požadavky uložené článkem 256, je nutno uplatnit s důrazem na omezení reklamy na postrojích a vybavení.

ČLÁNEK 258: ÚRAZY

1. V případě úrazu, který jezdcí, či koni znemožňuje soutěž dokončit, jsou oba vyloučeni. Pokud jezdec i přes úraz parkur dokončí, ale neopustí kolbiště v sedle, není vyloučen.
2. Pokud Sbor rozhodčích shledá Sportovce nebo Koně po úrazu nezpůsobilými dále soutěžit, musí dvojici vyloučit.



KAPITOLA XI – FUNKCIONÁŘI ZÁVODŮ

ČLÁNEK 259: FUNKCIONÁŘI ZÁVODŮ

1. Sbor rozhodčích

Závody	Počet rozhodčích	Prezident Sboru rozhodčích	Členové	Další členové	Hlavní rozhodčí soutěže	Rozhodčí u vody	Zahraniční rozhodčí
CSI2*-Y/J/CH/V kat. A; CSI-P, CSI-Ch	Prezident +2	MR pokud možno z hostitelské země	Minimálně 1 kandidát MR	národní	kand. MR	národní	kand. MR
CSI2* Y/J/V kat B.	Prezident +2	Kandidát MR pokud možno z hostitelské země	národní	národní	národní	národní	Doporučený kand. MR

Každou soutěž musí posuzovat skupina tří rozhodčích na věži rozhodčích a jeden další u vodního skoku, pokud je skok zařazený.

DŮLEŽITÉ: Uvedený počet rozhodčích je minimální a musí být přizpůsobený počtu soutěží, které v daném dni probíhají a počtu závodů, na kterých soutěže probíhají.

NÚ: Kvalifikace funkcionářů národních závodů

Kvalifikace a počet rozhodčích pro soutěže na národních závodech je určený ve Všeobecných pravidlech.

Na národních závodech musí vykonávat funkci autora parkuru a stavitele parkuru jen funkcionář, který má platnou licenci stavitele parkuru (nebo je zahraniční stavitel FEI). Na národních závodech v soutěžích stupně „T“ a vyšších, mistrovství ČR, Finále pohárů a na Finále KMK musí funkci autora parkurů (stavitele) vykonávat stavitel I. třídy s platnou licenci ČJF.

Funkci TD na NZ je-li jmenován v soutěžích stupně T a vyšších musí mít technický delegát platnou licenci stavitele parkuru I. tř. (nebo je zahraniční stavitel FEI). TD je povinný na všech MČR, Finále KMK a Finále pohárů a musí mít platnou licenci stavitele parkuru I. tř. Pokud se TD se závažných důvodů nedostaví, přebírá tuto funkci hlavní rozhodčí.

Není-li jmenován TD, přebírá od stavitele parkuru parkur hlavní rozhodčí, nebo jiný člen Sboru rozhodčích, pověřený hlavním rozhodčím.



2. Kontrola rozpisů a zpráva zahraničního rozhodčího na FEI

Závody	Rozpis kontroluje	Zprávu zasílá na FEI do 14 dnů od ukončení závodů
Olympijské hry Mistrovství světa	FEI	Prezident Sboru rozhodčích
Regionální hry Kontinentální mistrovství pro seniory FEI finále Světového poháru Další mistrovství	FEI	Prezident Sboru rozhodčích
CSIO 1* - 5*	FEI	Zahraniční rozhodčí
CSI 3* - 5*	FEI	Zahraniční rozhodčí
CSI 2*/CSIYH 2*	Zahraniční rozhodčí (*)+ NF	Zahraniční rozhodčí
CSIY/J/CH/V/Am kat. A	FEI	Zahraniční rozhodčí
CSI 1*/CSIY/J/CH/V/Am kat. B CSIYH 1*	Zahraniční rozhodčí (*)+ NF nebo Prezident Sboru rozhodčích	Zahraniční rozhodčí nebo Prezident Sboru rozhodčích

* zašlou poznámky Organizačnímu výboru, kopii FEI a Národní federaci pořadajícího Organizačního výboru

3. Odvolací komise

Složení Odvolací komise a jmenování Prezidenta a jejích členů musí být v souladu se Všeobecnými pravidly. Odvolací komise není povinná na všech závodech CSI a CSIO všech kategorií; FEI si ale vyhrazuje právo požádat o jmenování Odvolací komise na jakýchkoliv závodech, pokud usoudí, že činnost Odvolací komise nemůže být vykonávána Sborem rozhodčích kvůli nedostatku času na závodech s velkým počtem účastníků.

4. Veterinární komise a veterinární delegát

4.1. Složení Veterinární komise, která je povinná pro OH a Regionální hry, Mistrovství, Finále Světového poháru a CSIO a jmenování předsedy a členů komise musí být v souladu s Veterinárními pravidly.

4.2. Na CSI je určený veterinář organizačním výborem jako veterinární delegát v souladu s Veterinárními pravidly.

5. Stavitel parkuru a technický delegát

5.1. Stavitel parkuru

5.1.1. Pro Regionální hry, Kontinentální a Regionální mistrovství a Finále Světového poháru musí být stavitel parkuru vybrán ze seznamu FEI Mezinárodních stavitelů parkuru a jmenován po dohodě s FEI.

5.1.2. Pro OH a Mistrovství světa a FEI Finále Národního Poháru musí být Oficiální mezinárodní stavitel parkuru a musí být jmenován po dohodě s FEI.

5.1.3. Na CSIO a CSI 3*,4* a 5* je stavitel parkuru jmenován organizačním výborem a musí být vybrán ze seznamu FEI Mezinárodních stavitelů parkuru.

5.1.4. Stavitel parkuru pro CSI 1* a 2* může být vybrán ze seznamu FEI Mezinárodních nebo kandidátů mezinárodních stavitelů parkurů.

5.1.5. Stavitel parkuru nesmí být stavitelem parkuru na závodech, kde soutěží některý z jeho příbuzných.

5.1.6. Povyšování stavitelů parkuru

Viz FEI Vzdělávací systém pro stavitele parkuru, publikovaný na stránkách FEI.



Kategorie stavitelů byly modifikovány takto:

- i. Národní stavitel parkuru = dle podmínek ČJF
- ii. Nová kategorie Stavitel mezinárodního parkuru = I. třída
- iii. Mezinárodní kandidující stavitel parkuru = II. třída
- iv. Mezinárodní stavitel parkuru = III. třída
- v. Oficiální mezinárodní stavitel parkuru = IV. třída

NÚ: Na národní soutěže s výjimkou MČR se toto ustanovení nevztahuje.

5.2. Technický delegát

5.2.1. Pro Regionální hry, Kontinentální a Regionální mistrovství a Finále Světového poháru je vybrán zahraniční technický delegát ze seznamu FEI Mezinárodních stavitelů parkuru a jmenován skokovou komisí FEI.

5.2.2. Pro OH a Mistrovství světa, Kontinentální mistrovství seniorů, FEI Finále Národního Poháru musí být jako technický delegát jmenován FEI Oficiální stavitel parkuru. Jmenuje ho FEI ředitel skokové komise a skoková komise FEI. **Dle uvážení FEI může být na Olympijských, Pan-Amerických hrách a mistrovství pro seniory jmenován druhý Technický delegát. Nemusí mít zkušenosti se stavbou parkurů.**

5.2.3. Technický delegát (zahraniční nebo národní) vybraný ze seznamu FEI rozhodčích a stavitelů parkuru může být jmenován organizačním výborem CSIO a CSI.

6. Komisaři

Opracoviště, cvičné plochy a prostory pro zahřívání koní musí být pod dohledem komisařů. Nejméně jeden komisař je nezbytný, kdykoliv jsou tyto plochy využívány.

6.1. Hlavní komisař musí být určen pro každé mezinárodní závody. Pro mezinárodní závody ve skupině I a II (Groups I, II) musí být hlavní komisař vybrán ze seznamu FEI hlavních komisařů. Pro OH, Světové hry, kontinentální a oblastní mistrovství, FEI Finále poháru národů a FEI finále světového poháru musí být hlavní komisař jmenován FEI skokovým ředitelem po dohodě se skokovou komisí. Pro ostatní mezinárodní závody mimo skupinu I, II a Severní Ameriku, hlavní komisař musí být vybrán následovně:

Na všechny závody CSIO, CSI, Mistrovství pro jiné kategorie, než Senioři: Komisař II. třídy

Na Olympijské a Regionální hry, Olympijské hry mládeže, Mistrovství pro seniory kontinentální, regionální a světová, FEI finále Světového poháru: komisař III. třídy.

6.2. Asistující komisaři

Všichni jmenovaní asistující komisaři na mezinárodních závodech musí mít minimálně komisaři I. třídy. Na každé závody musí být jmenováni minimálně 4 (čtyři) asistující komisaři; další mohou být jmenováni v závislosti na počtu probíhajících soutěží.

7. Střet zájmů

Oprávněný střet zájmů existuje tehdy, jestliže lze jasně odvodit z daných okolností, že se jedná o střet zájmů. Střet zájmů je definován jako určitý osobní, profesionální nebo finanční vztah, včetně rodinných vztahů (současné rodiny), který může mít vliv. Konflikty musí být zabráněno kdykoliv by k němu mohlo objektivně dojít. Avšak konflikty mohou být spojené se zkušeností a kvalifikací, která je požadována u kvalitních funkcionářů, přesnou rovnováhu mezi konfliktem a kvalifikací je nutno regulovat sportovními pravidly.

NÚ: Na národní závody jsou jmenováni a delegováni funkcionáři podle ustanovení „Národních všeobecných pravidel“. Střet zájmů - viz Všeobecná pravidla.



KAPITOLA XII - SOUTĚŽE

ČLÁNEK 260: VŠEOBECNÁ USTANOVENÍ

1. Existuje mnoho různých skokových soutěží jak pro jednotlivce, tak i pro družstva. Následující pravidla uvádí všechny druhy soutěží, které bývají na mezinárodních závodech nejběžnější.
2. Organizační výbor může zařadit i nové druhy soutěží, ale každá soutěž uvedená v této kapitole se musí přísně řídit těmito Pravidly.

ČLÁNEK 261: BĚŽNÉ SOUTĚŽE A SOUTĚŽ O VELKOU CENU

1. Běžné soutěže a soutěž o Velkou cenu (jedná-li se o soutěž o Velkou cenu, musí to být výslovně uvedeno v rozpise) jsou soutěže, ve kterých je zásadním faktorem výkon koně při překonávání překážek, i když rychlost může být vzata v úvahu pro rozlišení rovnosti na prvním místě v jednom anebo maximálně ve dvou rozeskakováních.
2. Tyto soutěže se posuzují podle tabulky A, na čas nebo ne na čas, ale vždy se stanoveným časem.
3. Hlavním cílem postaveného parkuru je prověřit schopnosti koně na překážkách. Za počet překážek, jejich typ, výšku a šířku v rámci stanovených mezí odpovídá organizační výbor.

NÚ: Na národních závodech odpovídá stavitel parkuru a TD (pokud je jmenován) spolu s organizačním výborem.

4. Jestliže pro Velkou cenu na CSIO jsou rozepsány určité kvalifikační podmínky pro jezdce nebo koně, musí být dodržena pravidla uvedená v Příloze IV těchto Pravidel. Jestliže jsou pro jezdce nebo koně uvedeny v rozpise kvalifikační podmínky pro start ve Velké ceně (GRAND PRIX) na CSIO nebo na CSI je povinné, aby všechny tyto kvalifikační soutěže byly v rozpise rozhodovány podle Tabulky A na čas nebo s jedním nebo se dvěma rozeskakováními.
 5. Soutěže o Velkou cenu musí probíhat podle jednoho z následujících způsobů:
 - 5.1. na jedno kolo, s jedním nebo dvěma rozeskakováními, první nebo druhé rozeskakování a nebo obě rozeskakování na čas;
 - 5.2. na dvě kola (se stejným nebo různým parkurem), s možností jednoho rozeskakování na čas;
 - 5.3. na dvě kola, s druhým kolem na čas.
 6. Na CSIO musí Vrcholná třída Poháru národů (GRAND PRIX) být rozhodována v souladu s jedním z těchto způsobů:
 - 6.1. článek 238.2.2 -jednokolová soutěž na čas s jedním rozeskakováním také na čas; nebo
 - 6.2. článek 273.3.3.1 a 273.3.3.2 -dvoukolová soutěž bez rozeskakování;
 - 6.3. článek 273.3.1. nebo 273.3.4.2 dvoukolová soutěž a jedno rozeskakování.
- Počet překážek v prvním kole je limitována 15 skoky a ve druhém kole 9 skoky.

ČLÁNEK 262: SOUTĚŽE SÍLY A ZRUČNOSTI

1. Všeobecně
 - 1.1. Cílem těchto soutěží je ukázat schopnost koně překonat omezený počet velkých překážek.
 - 1.2. V případě rovnosti na prvním místě musí následovat rozeskakování.
 - 1.3. Překážky v rozeskakování musí být tvaru, stejného typu a stejné barvy jako v základním kole.
 - 1.4. Jestliže ani po třetím rozeskakování není určen jediný vítěz, sbor rozhodčích může ukončit soutěž. Po čtvrtém rozeskakování musí sbor rozhodčích soutěž ukončit. Zbylí soutěžící se umístí na stejném místě.
 - 1.5. Jestliže po třetím rozeskakování soutěžící nechtějí pokračovat v soutěži, sbor rozhodčích musí ukončit soutěž.



- 1.6. Nemůže být čtvrté rozeskakování, jestliže soutěžící nedokončili třetí rozeskakování bez trestných bodů.
- 1.7. Čas není nikdy rozhodujícím faktorem v případě rovnosti trestných bodů. Nejsou také určeny ani stanovený a ani přípustný čas.
- 1.8. Tyto soutěže se rozhodují podle stupnice A ne na čas.
- 1.9. Jen v případě, kdy není možná příprava na opracovišti, musí být na kolbišti umístěna cvičná překážka. Alternativní překážka není povolena.
- 1.10. Jestliže rozměry kolbiště a počet startujících to umožňuje, sbor rozhodčích povolí zbylým soutěžícím zůstat na kolbišti po prvním nebo druhém rozeskakování.

2. Soutěž mohutnosti (Puissance)

- 2.1. Úvodní parkur se skládá ze čtyř až šesti jednoduchých překážek, z nichž alespoň jedna musí být svislá překážka. První překážka musí být nejméně 1,40 m vysoká, dvě překážky vysoké od 1,60 m do 1,70 m a jedna zeď nebo svislá překážka, jejichž výška se může pohybovat od 1,70 m do 1,80 m. Všechny kombinace překážek, vodní příkop, příkopy a přírodní překážky jsou zakázány. Je dovoleno použít zeď zešikmenou na straně odskoku (zešikmení nesmí rozšířit základnu o více než 30 cm).
- 2.2. Kolmé překážky včetně zdi mohou být použity i v případě, kde prkna s barierou na vrcholu mohou být použita jako náhrada.
- 2.3. V případě rovnosti na prvním místě se musí konat následná rozeskakování přes dvě překážky, kterými musí být zeď nebo kolmá překážka a šířková překážka.
- 2.4. V rozeskakování musí se obě překážky pravidelně zvyšovat a šířková překážka také rozšiřovat. Svislá překážka nebo zeď může být zvýšena pouze tehdy, když soutěžící na prvním místě nebyli v předchozím kole penalizováni.

NÚ: V národních soutěžích se úvodní parkur skládá ze čtyř až šesti jednoduchých překážek, z nichž alespoň jedna musí být kolmá překážka. První překážka musí být nejméně 120 cm vysoká, dvě překážky vysoké od 120 do 130 cm a jedna zeď nebo kolmá překážka, jejichž výška se může pohybovat od 130 do 140 cm.

Všechny kombinace, vodní příkop, příkopy a přírodní překážky jsou zakázány.

3. Bariérové skákání (Six Bar Competition)

- 3.1. V této soutěži je postaveno šest svislých překážek v jedné přímce ve vzdálenosti přibližně 11 m od sebe. Překážky musí mít stejnou konstrukci a musí být sestaveny ze stejného typu barier. Počet překážek může být snížen vzhledem k velikosti kolbiště.
- 3.2. Všechny překážky mohou mít stejnou výšku, např. 1,20 m nebo postupně se zvyšující výšku, např. 1,10 m, 1,20 m, 1,30 m, 1,40 m, 1,60 m, nebo dvě první překážky mají stejnou výšku, např. 1,20 m, další dvě výšku 1,30 m atd.
- 3.3. Jestliže dojde k zastavení nebo vybočení, musí soutěžící pokračovat v parkuru na překážku, na které udělal chybu.
- 3.4. První rozeskakování se musí konat na šesti zvýšených překážkách. Překážky se nezvyšují, jestliže soutěžící, kteří se umístili se stejnými výsledky na prvním místě, v základním parkuru byli penalizováni. Od druhého rozeskakování je možno snížit počet překážek až na čtyři, ale musí být zachována jejich původní vzdálenost 11 m (nižší překážky jsou odstraněny).

4. Soutěže Masters

- 4.1. Jedná se o soutěž s počátečním kolem a maximálně čtyřmi rozeskakováními. V prvním kole je parkur o šesti překážkách (včetně jednoho dvouskoku) s maximální výškou 150 cm a rozpětím 140 – 170 cm. V každém rozeskakování po vjezdu na kolbiště si Sportovec vybere jednu překážku, která bude zvýšená. První shoení Sportovce vyřazuje. V takovém případě je překážka, která byla zvýšená, je snížena zpátky na původní výšku. Překážka může být zvýšená podruhé ve stejném rozeskakování pouze v případě, že všechny ostatní překážky již byly také zvýšené a nebyly snižované na svou původní výšku.



- 4.2. V případě stejného počtu trestných bodů po třetím rozeskakování proběhne čtvrté rozeskakování na čas, bez úpravy výšky překážek. Maximální výška a šířka ve čtvrtém rozeskakování: výška maximálně 170 cm – šířka maximálně 200 cm – triple bar maximálně 220 cm.

ČLÁNEK 263: HONEBNÍ SKÁKÁNÍ NEBO SOUTĚŽE RYCHLOSTI A OVLADATELNOSTI

1. Cílem těchto soutěží je ukázat poslušnost, ovladatelnost a rychlost koně.
2. Tyto soutěže jsou rozhodovány podle tabulky C (čl. 239)
3. Parkury musí mít křivolakou dráhu s velmi různorodými překážkami (jsou přípustné alternativní překážky, které jsou obtížnější, avšak dávají soutěžícímu možnost zkrátit si dráhu). Soutěže přes určité přírodní překážky, jako lavice (zdi), návrší, příkopy apod., se nazývají honební skákání; tento název musí být zachován i v rozpisu. Všechny ostatní soutěže tohoto typu se nazývají soutěže rychlosti a ovladatelnosti.
4. Na plánu není vyznačena žádná povinná dráha; šipka u každé překážky ukazuje pouze směr, ve kterém musí být překážka překonána.
5. Povinné průjezdy jsou součástí parkuru pouze v případě absolutní nezbytnosti.

ČLÁNEK 264: POHÁR NÁRODŮ (NATIONS CUP)

1. Organizace

Pohár národů je oficiální mezinárodní soutěž družstev. Jejím posláním je porovnat schopnosti jezdců a koní z různých zemí, a to podle následujících podmínek.

- 1.1. Pohár národů se může uskutečnit pouze u příležitosti CSIO. V podstatě je Evropská CSIO sezóna výhradně rezervovaná pro závody na otevřených kolbištích. Není-li ve výjimečných případech dohodnuto jinak s předsedou skokové komise spolu s generálním sekretářem.
- 1.2. Aby byla tato soutěž uznána za Pohár národů, musí se jí zúčastnit nejméně tři státy.
- 1.3. Jestliže je tato soutěž pořádána z jakýchkoliv důvodů pod jiným názvem, musí se do podtitulu názvu uvést ještě označení „Pohár národů“.
- 1.4. Pohár národů je jedinou soutěží, ve které jsou státy zastoupeny oficiálními družstvy. Aby si tato soutěž uchovala svůj zvláštní charakter, nesmí se v ní hodnotit výkony jednotlivců.
- 1.5. Celková peněžní cena musí být nejméně 50% peněžní ceny Velké ceny (Grand Prix) nebo v soutěži s nejvyšší peněžní cenou. Jiný postup musí schválit generální sekretář FEI. Peněžní ceny se musí udělit všem zúčastněným družstvům startujícím ve druhém kole.
- 1.6. Soutěž je dvoukolová konaná na stejném parkuru během téhož dne.
- 1.7. Pohár národů se rozhoduje podle tabulky A "ne na čas" a se stanoveným časem v obou kolech.

2. Kategorie soutěže Pohár národů

V souladu s celkovou hodnotou peněžní ceny soutěže CSIO -Pohár národů se mohou konat soutěže pětihvězdičkové 5*, čtyřhvězdičkové 4*, tříhvězdičkové 3*, dvouhvězdičkové 2* a jednohvězdičkové 1* .

Exekutiva FEI určuje každoročně minimální celkovou dotaci (peněžní cenu) pro tyto kategorie.



3. Překážky a další technické požadavky

3.1. Počet a rozměry překážek a délka dráhy se řídí následujícími limity v cm:

	5*NC	4* NC	3* NC	2* NC	1* NC
Počet překážek	12	12	12	12	12
Min./max. výška (v cm)	130/160	130/150	120/145	110/135	100/120
Nejméně 2 kolmé překážky s výškou (v cm)	160	150	145	135	120
Nejméně 6 dalších překážek s výškou (v cm)	150	145	140	130	110
Minimálně 2 šířkové skoky s minimálně výškou a šíří (v cm)	150/170	145/160	140/150	130/150	120/140
Maximální šíře (v cm)	200	190	180	170	150
Maximální šíře triple baru (v cm)	220	210	200	190	170
Min./max. šíře vodního příkopu (v cm) viz Článek 211.1	400/420	380/400	350/370	320/350	270/300
Min./max. délka parkuru (v metrech)	500/700	500/700	500/700	500/700	500/700
Rychlost na venkovním kolbišti (m./min.)	400	400	375	350	350
Rychlost na krytém kolbišti (m./min.)	350	350	350	350	350

3.2. Na parkuru musí být vodní příkop (s výjimkou kolbiště v kryté hale, kde je volitelný a může být jeho šířka menší). Viz Článek 211.1 a Příloha VII pro detaily stavby vodního příkopu. Na otevřených kolbištích se může vodní příkop vynechat pouze za naprosto výjimečných okolností a s výslovným svolením generálního sekretáře FEI. Šířka vodního příkopu je uvedena včetně odskokových prvků.

3.3. Žádná kombinace překážek nesmí mít více než tři prvky (max. trojskok s výjimkou stálých překážek, zdí, návrší nebo náspů na otevřených kolbištích).

3.4. Parkur musí obsahovat nejméně jeden dvojskok nebo jeden trojskok, ale ne více jak tři dvojskoky nebo jeden dvojskok a jeden trojskok.

3.5. Délka dráhy v krytých halách může být kratší, než je uvedeno v tabulce.

3.6. Jestliže sbor rozhodčích před prvním nebo druhým kolem rozhodne, že se stal parkur vlivem nepříznivých povětrnostních podmínek nezpůsobilým, může nařídít zmenšení rozměrů některých překážek nebo jejich malé posunutí anebo snížit předepsanou rychlost. Pokud sbor rozhodčích dojde k názoru, že první kolo bylo příliš jednoduché, může po konzultaci se stavitelem parkuru rovněž nařídít zvětšení rozměrů některých překážek.

4. Sportovci

4.1. Úplné družstvo pro Pohár národů se skládá ze čtyř soutěžících, kde každý jezdec jede během této soutěže pouze jednoho koně. Pro klasifikaci se berou v úvahu výsledky tří nejlepších soutěžících v každém ze dvou kol. Všichni členové každého družstva se musí zúčastnit prvního kola (s výjimkou ustanovení v odstavci 4.2. a odstavce 7.2.).

4.2. Jestliže družstvo, složené ze čtyř soutěžících, nemůže si zlepšit své umístění poté, kdy jeho třetí soutěžící absolvoval první nebo druhé kolo, čtvrtý soutěžící nemusí nastoupit.

5. Účast

Účast v soutěžích Poháru národů je vázaná na následující podmínky:

5.1. Vedoucí družstva den před Pohárem národů určí soutěžící a koně, včetně jejich pořadí pro soutěž Pohár národů. Jezdci i koně jsou vybráni z oficiálního družstva, které jeho vedoucí vybral před první soutěžní závodů.



- 5.2. Jestliže družstvo má k dispozici pouze tři soutěžící a tři koně, musí vedoucí družstva zajistit start těchto tří jezdců a koní.
- 5.3. S výjimkou případů vyšší moci, uznaných sborem rozhodčích je účast v této soutěži povinná pro všechny státy oficiálně zastoupené nejméně třemi soutěžícími; družstvo, které se soutěže nezúčastní nebo ze soutěže odstoupí, ztrácí nárok na všechny peněžité ceny získané během závodů. Kromě toho mu nebudou hrazeny žádné pobytové výdaje.
- 5.4. Jestliže tři nebo více soutěžících stejné státní příslušnosti ze země, která není oficiálně zastoupena, se přihlásili do soutěže jednotlivců, musí vytvořit družstvo pro Pohár národů; výjimkou případu, kdy národní federace informovala sedm dní před zahájením závodů organizační výbor, že se tito soutěžící nesmí zúčastnit Poháru národů. V tomto případě však má organizační výbor právo odmítnout přihlášky těchto soutěžících do soutěže jednotlivců.
- 5.5. V případě úrazu nebo onemocnění soutěžícího nebo koně v době mezi předáním seznamu jmen a jednou hodinou před zahájením soutěže mohou být jezdec, kuň nebo oba, na základě předloženého potvrzení od oficiálního lékaře, popřípadě se svolením Veterinární komise a po schválení sborem rozhodčích, nahrazeni jiným soutěžícím nebo koněm, přihlášeným v definitivní přihlášce, z oficiálního družstva. V případě nahrazení zůstane startovní pořadí beze změny. Jestliže všem národním federacím je povoleno přihlásit jednotlivce mimo členů družstva, náhrada individuálního jezdce do družstva je povolena v případě nemoci nebo nehody tam, kde družstvo má maximální počet členů a to je čtyři.
6. Startovní pořadí
- 6.1. Startovní pořadí družstev v prvním kole se stanoví losem za přítomnosti sboru rozhodčích a vedoucích družstev. Losování se uskuteční v době stanovené organizačním výborem v dohodě se sborem rozhodčích.
- 6.2. Soutěž zahájí postupně soutěžící se startovním číslem 1, po nich startují postupně soutěžící s číslem 2 atd. Vedoucí družstev, která mají pouze tři soutěžící, se mohou rozhodnout, na kterých třech pozicích ze čtyř budou jejich soutěžící startovat.
- 6.3. Startovní pořadí družstev ve druhém kole bude odpovídat obrácenému pořadí celkového počtu trestných bodů nejlepších tří soutěžících každého družstva. Družstva se stejným počtem trestných bodů budou startovat ve stejném pořadí jako v prvním kole.
- 6.4. Soutěžící v každém družstvu budou startovat ve stejném pořadí jako v prvním kole.
7. Počet družstev a počet soutěžících ve druhém kole
- Počet startujících družstev a soutěžících ve druhém kole v různých soutěžích Poháru národů definovaných v odstavci 2 je následující:
- Pohár národů 5*
- Nejlepších šest družstev po prvním kole startuje v kole druhém. V každém družstvu čtyři soutěžící s výjimkou podle odstavce 4.2
- Pohár národů 4*, 3* , 2* a 1*
- Nejlepších osm družstev z prvního kola startuje ve druhém kole, každé se třemi soutěžícími. Vedoucí družstva určí, kteří tři soutěžící se druhého kola zúčastní. V případě rovnosti bodů na osmém místě rozhoduje o postupu součet časů tří nejlepších jezdců každého družstva v prvním kole. Organizační výbor musí rozhodnout při losování pro Pohár národů, zda družstvo pořadající země, pokud se nekvalifikuje do druhého kola, bude-li ve druhém kole startovat. Je-li však bodová diference mezi družstvem pořadající země a posledním kvalifikovaným družstvem do druhého kola větší než 8 trestných bodů, družstvu pořadající země není start povolen. Jestliže startují jen tři nebo čtyři družstva na 4*, 3*, 2* nebo 1*, Poháru národů, do druhého kola postupují všechna soutěžící družstva.
8. Vyloučení a vzdání
- 8.1. Jestliže dva nebo více soutěžících družstva, startujících ve čtyřčlenném družstvu v prvním nebo druhém kole jsou vyloučeni nebo vzdají, je celé družstvo vyloučeno.



- 8.2. Jestliže je jeden soutěžící družstva, startujících v trojčlenném družstvu v prvním nebo druhém kole vyloučen nebo vzdá, je celé družstvo vyloučeno.
- 8.3. V družstvu, které se kvalifikovalo do druhého kola, může startovat i soutěžící, který byl v prvním kole vyloučen.
- 8.4. Družstvo, které se kvalifikovalo do druhého kola, může se souhlasem sboru rozhodčích se vzdát účasti ve druhém kole. V tomto případě neobdrží žádné peněžní ceny. Družstvo nemůže být v druhém kole nahrazeno jiným družstvem.

9. Umístění a klasifikace

- 9.1. Klasifikace družstev, která se nezúčastnila druhého kola, je podle součtu trestných bodů tří nejlepších soutěžících každého družstva v prvním kole. V případě rovnosti součtu bodů je umístění shodné.

- 9.2. Umístění družstev po druhém kole je určeno následovně:

9.2.1. Pohár národů 5*

Součet trestných bodů tří nejlepších soutěžících každého družstva se sečtou s trestnými body tří nejlepších soutěžících ve druhém kole.

9.2.2. Pohár národů 4*, 3*, 2* a 1*

Součet trestných bodů tří nejlepších soutěžících každého družstva se sečtou s trestnými body tří soutěžících ve druhém kole. Jestliže ve druhém kole se zúčastní čtyři soutěžící družstva (viz odst.

9.2.3. Umístění je určeno jako v 5* Poháru národů.

V případě rovnosti bodů družstva na prvním místě se uskuteční rozeskakování, kterého se zúčastní jeden soutěžící každého družstva. Vedoucí družstva určí, který člen jeho družstva bude startovat v rozeskakování. Kterýkoliv ze čtyř jezdců družstva může startovat v rozeskakování. Rozeskakování se koná na čas a na nejméně šesti překážkách. V případě shodného výsledku bodů i času po rozeskakování jsou družstva umístěna na prvním místě.

Družstva mající stejný počet bodů na dalších místech se umístí současně na stejném místě.

10. Pohár národů na jiných závodech

- 10.1. Jestliže je Pohár národů organizován na jiných závodech jako např. CSIOY, CSIOJ nebo CSIOP, jsou použita pravidla pro 5* Pohár národů. Rozměry překážek a parkuru jsou určeny odpovídajícími pravidly.
- 10.2. Avšak v případě shodného počtu bodů na prvním místě bude jedno rozeskakování ve kterém se zúčastní celé družstvo. Rozeskakování bude na čas a minimálně na šesti překážkách.
- 10.3. Výsledek rozeskakování bude součet bodů nejlepších tří soutěžících z každého družstva, v případě shodnosti součtu bodů bude čas rozeskakování těchto tří jezdců sečten a určuje vítězné družstvo.
- 10.4. Družstva mající stejný počet bodů na dalších místech se umístí současně na stejném místě.

ČLÁNEK 265: SPONZORSKÉ SOUTĚŽE DRUŽSTEV A JINÉ SOUTĚŽE

1. Sponzorská soutěž družstev

Ve sponzorské soutěži družstev startují tři nebo čtyři členná družstva podle pravidel určených v rozpisu soutěže. Sponzorská soutěž družstev se nesmí uspořádat na závodech CSIO, CSI-W nebo na Mistrovstvích. Sponzorská soutěž družstev může být uspořádána jako samostatná soutěž, nebo soutěž také s vyhodnocení samostatné soutěže jednotlivců. Sportovci, kteří se zúčastní tohoto typu soutěže, musí být na startovní listině pro tuto soutěž uvedeni jen jmény a družstvem nikoliv jménem a jménem národní federace. Za účelem zúčastnit se FEI závodů sponzorovaných družstev musí být tyto registrovány na FEI v souladu s následujícími ustanoveními:

Firmy nebo organizace s výjimkou politických nebo náboženských organizací mohou sponzorovat tým, skládající se z minimálně tří Sportovců a účastníci se speciálních sponzorských soutěží družstev nebo



soutěží s individuální klasifikací. Každý člen sponzorovaného týmu musí mít písemnou smlouvu se subjektem, pod jejímž jménem tým soutěží.

Podrobnosti sponzorských soutěží jsou uvedené v rozpisu.

Sponzorské soutěže družstev se nikdy nesmí nazývat Pohár národů a nesmí probíhat podle pravidel Poháru národů.

Sportovci, účastníci se těchto soutěží, jsou uvedeni pouze svým jménem a názvem týmu, nikoliv jménem své Národní federace.

Družstva mají povolenou účast v mezinárodních soutěžích, pouze pokud jsou registrovaní u FEI a mají zaplacené příspěvek, který (pro tým skládající v počtu čtyř Sportovců) činí 10 000 CHF.

Za každého dalšího Sportovce v družstvu je poplatek 1000 CHF ročně. Ve výše zmíněné částce je zahrnutá ochranná známka týmové bundy.

~~Sponzorské soutěže družstev nesmí být součástí CSI-O nebo CSI-W nebo Mistrovství.~~

2. Jiné soutěže družstev

Ostatní soutěže družstev mohou být pořádány podle rozpisů, avšak nesmí být nazývány soutěží Pohár národů (Nations Cup) nebo „komerční / reklamní“ soutěž družstev. Sponzorská soutěž družstev nesmí být uspořádána stejným způsobem (stejnou formou) jako Pohár národů a nesmí být použit také žádný odkaz na národní federace (NF).

ČLÁNEK 266: SOUTĚŽ DO PRVNÍ CHYBY

1. Tato soutěž se koná na čas, přes středně velké překážky. Každá překážka má své číslo. Kombinace překážek nejsou dovoleny. Parkur je ukončen jakoukoliv první chybou (poboření překážky, neposlušnost, pád apod.). Je-li pobořena překážka nebo uplyne-li pevně stanovený čas, sbor rozhodčích dá znamení zvoncem. Soutěžící pak musí skočit ještě následující překážku a čas je zastaven v okamžiku doteku předních nohou koně země. Za překonání této překážky po odzvonění neobdrží soutěžící žádné body.
2. V této soutěži jsou přidělovány dobré body: 2 body za bezchybně překonanou překážku a 1 bod za pobořenou překážku.
3. Ukončí-li parkur jiná chyba než poboření překážky, jako např. neposlušnost, pád nebo soutěžící nepřekonal překážku, na které má být zastavena časomíra, je dáno znamení zvoncem. Soutěžící se pak umístí jako poslední ze soutěžících, kteří dosáhli stejného počtu bodů. **Postihem za pád je vyloučení (viz Článek 241).**
4. Vítězem se stává soutěžící s nejvyšším počtem získaných bodů. V případě rovnosti bodů rozhoduje o umístění čas soutěžících a vítězem je pak soutěžící s nejkratším časem.
5. Soutěž do první chyby může probíhat dvěma způsoby.
 - 5.1. Na určeném počtu překážek: Koná-li se soutěž s maximálním počtem překážek a soutěžící skočil poslední překážku, je časomíra zastavena ve chvíli, kdy soutěžící projel cílovou čarou. V případě rovnosti bodů a času na prvním místě se musí konat rozeskakování do první chyby přes omezený počet překážek.
 - 5.2. S určeným časem od 60 do 90 sekund (v kryté hale 45 sekund):

Jestliže soutěžící absolvuje nejvyšší počet překážek a pevně stanovený čas ještě neuplynul, pokračuje znovu na parkuru od první překážky.

Jestliže pevně stanovený čas uplyne v okamžiku odskoku koně (zadní nohy koně již opustily zemi), tato překážka se počítá bez ohledu na to, zda byla pobořena či nikoliv. Čas se zaznamená na následující překážce v okamžiku, kdy se přední nohy koně dotkly země na straně doskoku. V případě rovnosti trestných bodů a času jsou soutěžící umístěni na stejném místě.



ČLÁNEK 267: MINUTOVÉ SKÁKÁNÍ

1. Na rozdíl od soutěží, kdy je soutěžící při první chybě ukončen, získává soutěžící v této soutěži 2 body za bezchybně překonanou překážku a 1 bod za pobožení překážky. Kombinace překážek nejsou dovoleny.
2. Tato soutěž se koná s pevně stanoveným časem od 60 do 90 sekund (45 sekund v kryté hale). Neposlušnosti se trestají časem, ale po druhé neposlušnosti ~~a prvním nebo~~ pádu je Sportovec vyloučen.
~~V tomto případě se soutěžící umístí jako poslední ze soutěžících, kteří získali stejný počet bodů.~~

NÚ: Na NZ vylučuje třetí neposlušnost.

3. Vítězem soutěže se stane soutěžící, který získal na konci pevně stanoveného času nejvyšší počet bodů v nejrychlejším čase.
4. Jakmile uplyne pevně stanovený čas, je dáno znamení zvoncem. Soutěžící pak musí skočit následující překážku a v okamžiku, kdy se přední nohy koně dotknou země, je zastavena časomíra. Za tuto překážku, skočenou po odzvonění, závodník nezíská žádné body.
5. Jestliže pevně stanovený čas uplynul v okamžiku, kdy kůň již odskočil na překážku (zadní nohy koně již opustily zemi), tato překážka se mu počítá, bez ohledu na to, zda ji pobožil či nikoliv. Čas je zastaven na další překážce jako v odstavci 4. Jestliže dojde k neposlušnosti a překážka je pobožena, pevně stanovený čas musí být zkrácen o 6 sekund a musí se zvonit podle obvyklých pravidel.
6. Jestliže soutěžící na první pokus nepřekoná překážku, na které měl být zastaven čas, je parkur ukončen. Soutěžící se pak umístí jako poslední z těch, kteří získali stejný počet bodů.

ČLÁNEK 268: ŠTAFETOVÁ SKÁKÁNÍ (RELAY COMPETITION)

1. Všeobecně
 - 1.1. Tyto soutěže jsou určeny pro dvoučlenná nebo tříčlenná družstva. Členové družstva vjedou na kolbiště společně.
 - 1.2. Dráha vyznačená na plánu musí být souvislá a odpovídat počtu členů družstva.
 - 1.3. Sportovec, který startuje přechodem přes startovní čáru, musí překonat první překážku a Sportovec, který překoná poslední překážku, musí také projet cílovou čarou, aby mohla být zastavena časomíra. Jestliže cílovou čarou projede jiný Sportovec, než který skočil poslední překážku, je štafeta vyloučena.
 - 1.4. Čas parkuru se měří od chvíle, kdy první Sportovec projede startovní čarou až do okamžiku, kdy poslední člen družstva projede cílovou čarou.
 - 1.5. Stanovený čas je určen předepsanou rychlostí soutěže a délky dráhy násobené počtem členů družstva.
 - 1.6. Jestliže dojde k neposlušnosti s pobožením musí být k dosaženému času připočtena stanovená korekce (čl.232).
 - 1.7. Vyloučení kteréhokoli člena družstva znamená vyloučení celého družstva.
 - 1.8. Druhá neposlušnost téhož člena družstva, nebo první pád jezdce vylučuje celé družstvo.
 - 1.9. Družstvo je vyloučeno, když při střídání střídající soutěžící skočí překážku dříve, než kůň střídaného člena jeho družstva doskočí (jeho přední nohy se dotknou země). Štafetová skákání mohou být následující:
2. Běžné štafetové soutěže (Normal Relays)
 - 2.1. V těchto soutěžích první soutěžící štafety překoná svůj parkur a po překonání poslední překážky další soutěžící odstartuje jeho parkur a tak dále.
 - 2.2. Jakmile kůň předchozího člena štafety odskočil na poslední překážce své dráhy, přední nohy se dotkli země, může další soutěžící štafety skákat jeho první překážku.
 - 2.3. Tyto soutěže probíhají podle Tabulky C.
3. Štafetové skákání do první chyby (Fault-and-Out Relays)



Štafetové skákání do první chyby probíhá podle pravidel soutěže do první chyby (čl. 266). Soutěž se koná buď na maximálním počtu překážek, které musí překonat celá štafeta, nebo s určeným celkovým časem, během kterého musí celá štafeta překonat co největší počet překážek.

3.1. Soutěž s maximálním počtem překážek

3.1.1. Střídání, oznámené zvoncem, je povinné jakmile každý člen štafety dokončí své kolo nebo při každé chybě soutěžícího s výjimkou poslední překážky. Následující člen štafety pak musí střídat buď na první překážce, nebo na následující překážce, kde došlo k poboření nebo na překážce, kde došlo k neposlušnosti.

3.1.2. Jestliže poslední člen štafety dokončil svůj parkur bez trestných bodů, nebo pobořil-li poslední překážku parkuru, soutěž končí na cílové čáře a v tom okamžiku je také zastavena časomíra.

3.1.3. Pobořil-li poslední člen štafety jinou překážku parkuru než poslední, je dáno znamení zvoncem a soutěžící pak musí skočit další překážku, aby se mohl zaznamenat jeho čas. Jestliže soutěžící z jakéhokoliv důvodu překážku, na které měl být zastaven čas, nepřekoná, umístí se celá štafety jako poslední z těch štafet, která získala stejný počet bodů.

3.1.4. V této soutěži je následující hodnocení:

za bezchybně překonanou překážku	2 body
za pobořenou překážku	1 bod
za první neposlušnost se odečítá	1 bod
za následující neposlušnost, které se dopustil druhý nebo třetí člen štafety podle počtu členů družstva	2 body
za každou započatou sekundu překročeného stanoveného času se odečítá	1 bod

3.1.5. Umístění je určeno nejvyšším počtem dosažených bodů celé štafety a jejím celkově dosaženým časem.

3.2. Soutěž s určeným celkovým časem

3.2.1. V tomto případě se uplatňují ustanovení odstavců 1.1., 1.3., 1.4. a 1.5.

3.2.2. Každá štafeta má k dispozici od 45 (minimum) do 90 (maximum) sekund násobený počtem členů štafety.

3.2.3. Štafeta, která překoná všechny překážky, pokračuje prvním jezdcem štafety, který opakuje svoji trasu, neuplynul-li dosud stanovený čas.

3.2.4. Jestliže poslední člen štafety poboří poslední překážku svého parkuru, musí skočit ještě první překážku parkuru, aby mohla být v tento okamžik zastavena časomíra.

3.2.5. Dojde-li během parkuru k neposlušnosti s pobořením, musí se od stanoveného času odečíst 6 sekund časové korekce.

4. Štafety s postupným střídáním

Tato soutěž probíhá podle obecných pravidel soutěží do první chyby se stanoveným počtem překážek s tím rozdílem, že každý člen štafety, který udělá chybu, musí být vystřídán a to až do překonání všech určených překážek parkuru vynásobeného počtem startujících ve štafetě.

5. Štafety s volitelným střídáním

5.1. V této soutěži mohou členové štafety se střídat podle jejich volby, ale povinné je střídání po jakékoli chybě soutěžícího, nebo jestliže soutěžící dokončí celý svůj parkur. V tomto případě povinného střídání sbor rozhodčí dá znamení zvoncem.

5.2. Tato soutěž je hodnocena podle tabulky C.



ČLÁNEK 269: SOUTĚŽ SE STUPŇOVANOU OBTÍŽNOSTÍ

1. Soutěž se koná na šest, osm nebo deset překážek, jejichž obtížnost se postupně zvyšuje. Kombinace překážek nejsou povoleny. Zvýšení obtížnosti se nedosahuje jen výškou a šířkou překážek, ale také obtížnou trasou.
2. V této soutěži je hodnocení následující: Jeden bod za bezchybně překonanou překážku číslo 1, dva body za číslo 2, tři body za číslo 3 atd., s celkovým počtem 21, 36 nebo 55 bodů. Za pobořenou překážku soutěžící nezískává žádné body. Chyby, výjimkou poboření, jsou penalizovány podle tabulky A. Od získaných bodů se odečítají trestné body obdržené za první neposlušnost a trestné body za překročení stanoveného času. Druhá neposlušnost vylučuje.

NÚ: Na NZ vylučuje třetí neposlušnost

3. Tato soutěž může být rozhodována buď v prvním kole na čas bez rozeskakování, nebo na čas, nebo ne na čas s rozeskakováním v případě jen rovnosti bodů na prvním místě po prvním (základním) kole (pozn. obdoba článku 238.2.2). V případě rozeskakování na zkráceném parkuru s minimálním počtem šesti překážek, které mohou být zvýšeny nebo rozšířeny (či obojí). Překážky v rozeskakování se musí skákat ve stejném pořadí jako v základním parkuru a jejich bodová hodnota je stejná jako v základním parkuru.
4. Jestli soutěž se uskuteční ne na čas s rozeskakováním, umístí se soutěžící, kteří se nekvalifikovali do rozeskakování podle získaných bodů v základním kole bez ohledu na čas. Jestli soutěž se uskutečňuje v základním kole na čas a s rozeskakováním, soutěžící, kteří se nekvalifikovali do rozeskakování se umístí podle bodů a času základního kola.
5. Poslední překážka může mít alternativní skoky, z nichž jeden, označený jako „žolík“, musí být těžší než druhý. Za překonání „žolíka“ získá soutěžící dvojnásobný počet bodů poslední překážky. Je-li „žolík“ pobořen, je soutěžícímu tento dvojnásobný počet bodů odečten od celkového počtu dříve získaných bodů.
- 5.1. V případě aplikace článku 270.12.2 do postupné soutěže 269 platí následující: Žolík není součástí základního parkuru. Po uplynutí stanoveného času je dán soutěžícímu signál zvoncem, že ukončil základní kolo. Soutěžící pak musí projet cílovou čarou, aby mu mohl být změřen jeho dosavadní čas. Tedy soutěžící projede cílem a jeho čas je změřen. Soutěžící má pak 20 s na to, aby se rozhodl a pouze jednou se pokusil překonat „žolíka“. Je-li žolík přeskóčen bez chyby, obdrží soutěžící dvojnásobný počet bodů poslední překážky základního kurzu. Byl-li pobořen tento dvojnásobný počet bodů je odečten od součtu získaných bodů soutěžícím. Vysvětlení k výpočtu ohodnocení: Jelikož je to soutěž podle tabulky A, je neposlušnost v soutěži hodnocena odečtením 4 bodů. Bude-li pak druhá neposlušnost po ukončení základního parkuru tzn. na žolíku, nebude dvojice vyloučena, neboť již projela cílem.

ČLÁNEK 270: VOLBA PŘEKÁŽEK (TOP SCORE COMPETITION)

1. Při této soutěži je na kolbišti umístěn určitý počet překážek. Kombinace překážek nejsou dovoleny. Bodová hodnota každé překážky stoupá dle její obtížnosti od 10 do 120 bodů.
2. Překážky by měly být postaveny tak aby je Sportovec mohli skákat oběma směry.
3. Na základě rozhodnutí autora parkuru se bodové hodnoty u jednotlivých překážek mohou opakovat. Není-li možno na kolbišti umístit 12 překážek, může autor parkuru dle svého uvážení některé bodové hodnoty vynechat.
4. Sportovec získává na každé překážce, kterou bezchybně překonal, určitý počet bodů. Při poboření překážky soutěžící žádné body nezískává.
5. V soutěži je pevně stanovený čas od 45 (minimum) do 90 (maximum) sekund. V tomto čase Sportovec může skákat kterékoliv překážky v libovolném pořadí a v libovolném směru. Startovní čáru může projet v libovolném směru, a proto musí být označena čtyřmi praporky; červeným a bílým praporkem na každém konci této čáry. Během své jízdy může Sportovec projíždět startovní i cílovou čáru v libovolném směru a frekvenci.



6. Znamení zvoncem oznamuje ukončení časového limitu, během kterého je možné sbírat body. Sportovec musí potom projet cílovou čáru z libovolného směru, aby mohl být zaznamenán jeho čas; pokud cílovou čáru neprojde, je vyloučený. Cílová čára musí být označena čtyřmi praporky; červeným a bílým praporkem na každém konci této čáry.
7. Jestliže stanovený čas uplyne v okamžiku, kdy kůň již odskočil na překážku, je tato překážka, byla-li bezchybně překonána, také započtena.
8. Žádná pobořená překážka se během parkuru znovu nestaví. Pokud ji Sportovec skočí znovu, nedostává za ni žádné body. Totéž pravidlo se uplatní, pokud Sportovec skočí překážku s pobořeným spodním prvkem umístěným ve stejné svislé rovině nebo překážku, která byla pobořena při neposlušnosti. Dojde-li k neposlušnosti bez poboření překážky, může Sportovec tuto překážku skočit nebo pokračovat k další překážce.
9. Soutěžící může každou překážku skočit dvakrát. Pokud soutěžící překoná překážku potřetí, vědomě či nikoliv, nebo projede mezi praporky již pobořené překážky, není vyloučen. Za tuto překážku však nezískává žádné body.
10. Všechny neposlušnosti se trestají časem pro soutěžícího. Při pádu Sportovce nebo koně je dvojice vyloučena (viz Článek 241.3.25).

NÚ: První a druhá neposlušnost se trestá časem, třetí vylučuje.

11. Vítězem se stává soutěžící, který získal nejvyšší počet bodů. V případě rovnosti bodů rozhodne o prvenství nejrychlejší čas dosažený od startu časového limitu po projetí cílové čáry po zazvonění zvonce. V případě rovnosti bodů a času rozhodne o prvenství rozeskakování podle stejných pravidel se stanoveným časem 40 sekund, pokud je takto uvedeno v rozpisu (viz Článek 245.6). Pokud není uvedeno jinak, Sportovci se stejným počtem bodů a časem se o cenu dělí.
12. Existují dvě varianty použití „žolíka“
 - 12.1. Součástí parkuru může být překážka nazvaná „žolík“ patřičně označená praporky. Soutěžící může „žolíka“ překonat dvakrát. V případě bezchybného překonání získává soutěžící pokaždé 200 bodů, za poboření se 200 bodů odečítá od celkového získaného počtu bodů soutěžícím.
 - 12.2. „Žolík“ není součástí parkuru. Po skončení stanoveného času a zaznění zvonce, musí soutěžící projet cílovou čarou, a bude mu zaznamenán dosažený čas. Dále soutěžící má 20 sekund, ve kterých se může pokusit jednou překonat „žolíka“. Je-li tato překážka překonána bez chyby, obdrží soutěžící 200 bodů, poboří-li ji, je mu odečteno 200 bodů.
13. Po uplynutí stanoveného času a znamení zvoncem po projetí cílové čáry, je povolen jen jeden pokus skočit ještě žolíka a to do pevně stanovených dvaceti sekund.

ČLÁNEK 271: VOLBA DRÁHY

1. V této soutěži může soutěžící překonat každou překážku pouze jednou. Pořadí skoků si volí sám. Soutěžící, který nepřekoná všechny překážky, je vyloučen. Kombinace nejsou dovoleny.
2. Soutěžící může projet startovní čáru a cílovou čáru z libovolného směru. Čáry musí být označeny čtyřmi praporky; červeným a bílým praporkem na jejím každém konci. Překážky mohou být překovány v libovolném směru, pokud plán parkuru nestanoví jinak.
3. Tato soutěž se koná bez stanoveného času podle tabulky C.
4. Jestliže soutěžící nepřekoná celou dráhu (všechny překážky) do 120 sekund po startu, je vyloučen.
5. Prvá se penalizuje ztrátou času. Druhá neposlušnost vylučuje.

NÚ: První a druhá neposlušnost se penalizuje ztrátou času, třetí neposlušnost vylučuje.

6. V případě zastavení před překážkou nebo vybočení a poboření nebo posunutí překážky, soutěžící může pokračovat ve svém parkuru až když je překážka znovu postavena a sbor rozhodčích dá znamení zvoncem k pokračování. Soutěžící může pokračovat na libovolné překážce podle své volby. V tomto případě se připočítává k času 6 sekund korekce (viz Článek 232).



ČLÁNEK 272: SOUTĚŽ S POSTUPNÝM VYLUČOVÁNÍM

1. Tato soutěž probíhá mezi dvojicemi soutěžících, kteří soutěží mezi sebou. Soutěžící se musí pro tuto soutěž kvalifikovat v jiné samostatné soutěži závodů nebo v předběžném kvalifikačním kole, hodnoceném v souladu s rozpisem podle tabulky A na čas nebo podle tabulky C.
2. Oba soutěžící soutěží proti sobě současně na dvou identických parkurech bez kombinací. Jestliže soutěžící vstoupí do dráhy druhého soutěžícího a překáží mu, je překázející soutěžící vyloučen.
3. Vítězové každého vylučovacího kola se kvalifikují do následného vylučovacího kola, kde se opět utvoří dvojice soutěžící vylučovacím způsobem postupně až do finále, ve kterém se rozhodne o vítězi soutěže.
4. V této soutěži může každý jezdec jet v jednotlivých vylučovacích kolech pouze jednoho koně, jehož si zvolil z těch svých koní, kteří se kvalifikovali z předběžného kvalifikačního kola nebo z kvalifikační soutěže. Jestliže soupeř soutěžícího se vyškrtne z kteréhokoli vylučovacího kola soutěže, zbylí soutěžící musí dokončit toto kolo sám.
5. Jestliže v kvalifikační soutěži nebo v předběžném kvalifikačním kole se na posledním výběrovém místě umístí více soutěžících se stejným výsledkem, musí se konat rozeskakování na čas.
6. Vylučovací kolo, ve kterém startují dva soutěžící, se nerozhoduje na čas při rozhodování podle stupnice A. Každá jakákoli chyba (poboření, odmítnutí skoku, vybočení) s výjimkou chyb znamenajících vyloučení podle článku 241 jsou penalizovány 1 trestným bodem. V případě odepření skoku, s pobořením překážky nebo bez poboření, nebude soutěžící vyloučen, pokračuje-li v parkuru bez skočení této překážky nebo bez čekání na její postavení. Soutěžící, který mine překážku bez pokusu o skok, bude vyloučen. Je-li soutěž hodnocena podle Tabulky C, jsou soutěžícímu připočteny 3 sekundy k jeho času.
7. Jestliže je soutěž hodnocena podle tabulky C, každá chyba je penalizována 3 sekundami.
8. Soutěžící, který obdržel méně trestných bodů, a který v případě rovnosti bodů projel dříve cílovou čáru, se kvalifikuje do dalšího kola a to tak dlouho dokud dva finalisté nerozhodnou o vítězi. Poražení soutěžící mají v odpovídajících kolech stejné umístění.
9. U startovní čáry musí stát jeden člen sboru rozhodčích dávající povel ke startu. Druhý člen sboru rozhodčích stojící u cílové čáry rozhoduje, který ze soutěžících projel cílem jako první.
10. Dojde-li v některém vylučovacím kole k absolutní rovnosti výsledků mezi oběma soutěžícími, je nutno tuto jízdu odstartovat znovu.
11. Je-li soutěž hodnocena podle tabulky C, musí být k dispozici samostatné časoměrné zařízení pro každého soutěžícího.
12. Startovní pořadí ve vylučovacích kolech se stanovuje podle tabulky v příloze V (souladu s rozpisem 16 nebo 8).

ČLÁNEK 273: DVOUKOLOVÁ SOUTĚŽ

1. Tato soutěž se skládá ze dvou kol se stejnou předepsanou rychlostí, totožných nebo různých parkurů co do dráhy nebo co do počtu překážek nebo co do rozměrů překážek. Soutěžící musí absolvovat obě kola se stejným koněm. Soutěžící, kteří se nezúčastní druhého kola, se nemohou umístit. Soutěžící, kteří jsou vyloučeni nebo vzdali během prvního kola, nemohou startovat ve druhém kole.
2. Všichni soutěžící startují v prvním kole. V souladu s podmínkami rozpisu postupují do druhého kola následující soutěžící, kteří dokončili 1. kolo:
 - 2.1. buď všichni soutěžící;
 - 2.2. nebo omezený počet soutěžících (nejméně 25 % a i když není uvedeno v rozpisu všichni, kteří mají čistý parkur) nebo podle umístění v prvním kole (rozpis stanoví podmínky, zdali podle trestných bodů a času nebo pouze podle trestných bodů).



3. V souladu s rozpisem soutěž musí být hodnocena jedním z následujících způsobů:

1. kolo	2. kolo		Rozeskakování
Tabulka A	Tabulka A	Pořadí startů	Pořadí startů
3.1. na čas	ne na čas	Obrácené podle výsledku a času 1. kola. Sportovci zachovávají vylosované pořadí v případě rovnosti trestných bodů a času.	Stejně jako ve druhém kole
3.2. ne na čas	na čas	Obrácené podle výsledku a času 1. kola, soutěžící se stejným výsledkem startují ve stejném pořadí.	Stejně jako ve druhém kole
3.3.1. na čas	na čas	Obrácené podle výsledku a času 1. kola. Sportovci zachovávají vylosované pořadí v případě rovnosti trestných bodů.	Bez rozeskakování
3.3.2. na čas	na čas	Obrácené podle výsledku a času 1. kola. Sportovci zachovávají vylosované pořadí v případě rovnosti trestných bodů a času.	Bez rozeskakování
3.4.1. na čas	na čas	Obrácené podle výsledku a času 1. kola. Sportovci zachovávají vylosované pořadí v případě rovnosti trestných bodů a času.	Stejně jako ve druhém kole
3.4.2. ne na čas	na čas	Obrácené podle výsledku a času 1. kola. Sportovci zachovávají vylosované pořadí v případě rovnosti trestných bodů.	Stejně jako ve druhém kole

4. Umístění:

- 4.1. Soutěžící se umístí podle trestných bodů a času v rozeskakování. Ostatní soutěžící se umístí podle součtu trestných bodů z obou kol a času, dosaženého ve prvním kole.
- 4.2. Soutěžící se umístí podle trestných bodů a času v rozeskakování. Ostatní soutěžící se umístí podle součtu trestných bodů z obou kol.
- 4.3. Soutěžící se umístí podle součtu trestných bodů z obou kol a času, dosaženého ve druhém kole.
- 4.4. Soutěžící se umístí podle trestných bodů a času v rozeskakování. Ostatní soutěžící se umístí podle součtu trestných bodů z obou kol a času, dosaženého ve druhém kole.
- 4.5. Soutěžící se umístí podle počtu trestných bodů a času v rozeskakování. Soutěžící z druhého kola, kteří se neúčastní rozeskakování, se umístí podle součtu trestných bodů z obou kol a času z druhého kola; soutěžící, kteří se neúčastní druhého kola, se umístí podle počtu trestných bodů a času z prvního kola.

NÚ: Národní vícekolové soutěže

Pokud pořadatel vypíše v rozpisu libovolnou kombinovanou soutěž, nebo jinou vícekolovou soutěž nedefinovanou pravidly, musí každá její dílčí jezdecká soutěž odpovídat pravidlům dané disciplíny. Vlastní vyhodnocení kombinované soutěže je pak zcela v odpovědnosti vypisovatele.

Není-li v rozpisu uveden způsob vyhodnocení dvoukolové soutěže, vyhodnotí se soutěž podle následujícího odstavce.

Ve vícekolových národních soutěžích se soutěžící umístí podle součtu trestných bodů ze všech kol. V případě, že některé kolo je samostatnou soutěží, započítávají se jen základní kola a nezapočítávají se penalizace v případných jejich rozeskakováních nebo finále. V případě rovnosti bodů rozhoduje ve vícekolové soutěži lepší umístění v kole/soutěži nejvyššího stupně. Jsou-li všechny započítávané soutěže stejného stupně, rozhoduje v případě rovnosti bodů výsledek (body event. čas) v posledním kole.

Je-li ve vícekolové soutěži některé kolo rozhodováno podle Tabulky C a není-li v rozpisu soutěže stanoveno jinak, je přepočten výsledek časů soutěžících proveden následujícím způsobem:



Rozdíl mezi nejlepším časem a časem dosaženým ostatními soutěžícími v sekundách na dvě desetinná místa se vynásobí koeficientem 0,5. Nezaokrouhlený výsledek na tři desetinná místa je výsledek soutěžícího v trestných bodech.

Je-li ve vícekolové soutěži některé kolo rozhodováno podle stylu a není-li v rozpisu soutěže stanoveno jinak, je přepočtení výsledných bodů soutěžících provedeno následujícím způsobem:

Od nejlepšího dosaženého výsledku celého kola (nebo ze všech skupin daného kola) se odečítá celkový dosažený výsledek jednotlivých soutěžících. Tato přepočtená hodnota je bodovým ohodnocením soutěžícího v daném kole.

Ve vícekolové národní soutěži ve druhém a dalších kolech je pořadí startů obrácené podle celkového výsledku soutěže po předchozím kole.

Ve dvoukolové soutěži, může rozpis stanovit, že v případě rovnosti bodů z obou kol rozhoduje o umístění menší rozdíl jeho časů z obou kol.

ČLÁNEK 274: DVOUFÁZOVÉ SKÁKÁNÍ

1. Tato soutěž se skládá ze dvou fází, které soutěžící absolvuje bez přerušení. Rychlost obou fází je buď stejná, nebo rozdílná. Cílová čára první fáze je totožná se startovní čarou druhé fáze.
2. První fáze se skládá ze 7 až 9 překážek s možností kombinací. Druhá fáze se skládá ze 4 až 6 překážek, které mohou zahrnovat jednu jednoduchou kombinaci.
3. Soutěžící, kteří obdrželi v první fázi trestné body, jsou zastaveni zvoncem po překonání poslední překážky anebo po uplynutí stanoveného času pro první fázi po projetí cílové čáry. Po projetí cílové čáry první fáze se musí zastavit čas.
4. Soutěžící, kteří v první fázi nebyli penalizováni, pokračují v parkuru, který je ukončen projetím cílové čáry druhé fáze.



5. V souladu s rozpisem soutěž musí být hodnocena jedním z následujících způsobů:

První fáze	Druhá fáze	Umístění
5.1. Tabulka A ne na čas	Tabulka A ne na čas	Podle trestných bodů ve druhé fázi a je-li to třeba podle trestných bodů v první fázi
5.2. Tabulka A ne na čas	Tabulka A na čas	Podle trestných bodů a času ve druhé fázi a je-li to třeba podle trestných bodů v první fázi
5.3. Tabulka A na čas	Tabulka A na čas	Podle trestných bodů a času ve druhé fázi a je-li to třeba podle trestných bodů a času v první fázi
5.4. Tabulka A ne na čas	Tabulka C	Podle celkového času (Tabulka C) ve druhé fázi a je-li to třeba podle trestných bodů v 1. fázi
5.5. Tabulka A na čas	Tabulka C	Podle celkového času (Tabulka C) ve druhé fázi a je-li to třeba podle trestných bodů a času v 1. fázi
5.6. Tabulka A ne na čas minimum 5, maximum 7 překážek v 1. fázi	Tabulka A na čas Zbývající překážky (celkem min. 11 a max. 13 překážek v obou fázích)	Podle součtu trestných bodů v obou fázích (trestné body a penalizace za překročený čas v obou fázích) a, pokud je potřeba, podle času 2. fáze

6. Soutěžící, kteří byli zastaveni po absolvování první fáze, se mohou umístit teprve za soutěžícími, kteří se zúčastnili obou fází.
7. V případě shodného výsledku na prvním místě se umístí všichni soutěžící s tímto výsledkem na prvním místě.

ČLÁNEK 275: SOUTĚŽE VE SKUPINÁCH S FINÁLE

1. V této soutěži jsou Sportovci rozděleny do skupin. Způsob rozdělení musí být uveden v rozpisu a může být proveden losováním nebo podle výsledků kvalifikační soutěže a/nebo podle žebříčku jezdců (FEI Ranking list).
2. Způsob jak budou Sportovci rozděleni do skupin a jejich startovní pořadí ve skupinách musí být určeno rozpisem.
3. Jako první startují všichni soutěžící první skupiny, potom všichni startující druhé skupiny atd.
4. Nejlepší soutěžící z každé skupiny se kvalifikuje do finále.
5. Organizační výbor závodů může v rozpisu určit celkový počet soutěžících, kteří nemají nejlepší výsledek ve skupině, ale jsou dalšími nejlepšími ze všech soutěžících, a kteří se pak také kvalifikují do finále.
6. Všichni startující ve finále startují s 0 trestnými body (počet trestných bodů z předchozích kol se nepočítá).
7. Soutěžící ve finále mají stejné pořadí, jak postupně startovali ve skupinách, nebo je-li to určeno rozpisem, startují v obráceném pořadí jejich výsledků (trestné body a čas) v jejich prvním kole.
8. První kolo a finále jsou rozhodovány podle tabulky A -a na čas.
9. Tato soutěž se nemůže konat jako „Velká cena“ nebo jako soutěž s nejvyšší finanční dotací anebo jako kvalifikační soutěž pro jinou soutěž.
10. Všichni soutěžící, kteří se zúčastní finále, musí obdržet finanční ceny.
11. Jestliže soutěžící, který se kvalifikoval do finále, v tomto finále nestartuje, nemůže být nahrazen jiným.



NÚ: Na národní soutěži, pokud to bude uvedeno v rozpisu, mohou startovat v jedné skupině všichni přihlášení startující. Do finále postupuje rozpisem určený počet nejlépe umístěných jezdců. Je nepřipustné, aby jedna soutěžící dvojice (jezdec a kůň) startovala ve více než jedné skupině.

ČLÁNEK 276: SOUTĚŽ S FINÁLE

1. Dvoukolová soutěž s finále

- 1.1. V této soutěži nejlepších 16 soutěžících z prvního kola se kvalifikuje do druhého kola, ve kterém startují v obráceném (reverzním) pořadí výsledků (trestných bodů a času) z prvního kola.
- 1.2. 8 nejlepších soutěžících podle součtu trestných bodů a časů obou kol anebo jen času druhého kola, se kvalifikují do finále.
- 1.3. Parkur druhého kola může být jiný než první kolo.
- 1.4. Parkur finále musí být kratší, a dráha je vedena přes překážky prvního a/nebo druhého kola.
- 1.5. Startovní pořadí ve finále je obrácené (reversní) podle výsledků, tj. součtu trestných bodů z obou kol a součtu časů obou kol anebo času jen druhého kola a to podle podmínek uvedených v rozpisu.
- 1.6. Všichni soutěžící startující ve finále startují s nulou trestných bodů (počet trestných bodů z předchozích kol se nepočítá).
- 1.7. Všechna tři kola jsou rozhodována podle tabulky A na čas.
- 1.8. Tato soutěž se nemůže konat jako „Velká cena“ nebo jako soutěž s nejvyšší finanční dotací a nebo jako kvalifikační soutěž pro jinou soutěž.

NÚ: Neplatí pro národní soutěže.

- 1.9. Jestliže soutěžící, který se kvalifikoval, do finále v tomto finále nestartuje, nemůže být nahrazen jiným.

2. Jednokolová soutěž s finále (ve finále s nulou trestných bodů)

- 2.1. V této soutěži nejlepších 10 soutěžících (nejméně 25%, v každém případě všichni bez bodů) z prvního kola se kvalifikuje do finále, ve kterém startují v obráceném pořadí výsledků (trestných bodů a času) z prvního kola.
- 2.2. Všichni soutěžící startující ve finále startují s nulou trestných bodů (počet trestných bodů z předchozích kol se nepočítá).
- 2.3. Obě kola jsou rozhodovány podle tabulky A na čas.
- 2.4. Tato soutěž se nemůže konat jako „Velká cena“, nebo jako soutěž s nejvyšší finanční dotací anebo jako kvalifikační soutěž pro jinou soutěž.
- 2.5. Jestliže Sportovec, který se kvalifikoval do finále, v tomto finále nestartuje, nemůže být nahrazen jiným.

NÚ: Pro národní soutěže se soutěže „Velká cena“ nebo soutěže s nejvyšší dotací mohou konat s finále. Počet startujících ve finále určuje rozpis, nejméně však všichni soutěžící základního kola bez trestných bodů.

V národních soutěžích může počet startujících ve finále být určen rozpisem a to bez ohledu na počet soutěžících, kteří základní parkur překonají bez chyby. V tomto případě musí rozpis stanovit závazná kritéria jakým způsobem budou bezchybní jezdci zařazováni do finále.

Výsledkem finále je součet trestných bodů soutěžících ze základního kola a trestné body získané ve finále. V případě rovnosti tohoto součtu rozhoduje čas finále.

ČLÁNEK 277: DERBY

1. Derby se koná na dráze dlouhé nejméně 1000 m a nejvíce 1300 m. Parkur obsahuje nejméně polovinu přírodních překážek. Soutěž musí být jednokolová. Pokud stanoví rozpis, může být jedno rozeskakování.



2. Hodnocení této soutěže probíhá podle tabulky A nebo C. Je-li rozhodováno podle tabulky C, není určen stanovený čas ale jen maximální čas. Maximální čas může Sbor rozhodčích, podle své úvahy, zvýšit když délka dráhy překračuje podmínky délky parkuru určené tabulkou C.
3. I v případě, že je pro tuto soutěž vyhrazena nejvyšší peněžitá cena závodů, může každý jezdec startovat na maximálně třech koních, a to v souladu s rozpisem soutěže.

ČLÁNEK 278: SOUTĚŽ PŘES KOMBINACE

1. Parkur musí obsahovat šest překážek; první překážka je jednoduchá ostatních pět překážek jsou kombinace. Minimálně jedna překážka musí být trojskok.
2. Tato soutěž se rozhoduje podle tabulky A nebo podle tabulky C.
3. Koná-li se v souladu s rozpisem rozeskakování, musí parkur rozeskakování obsahovat šest překážek. Parkur při rozeskakování se musí skládat z jednoho dvojskoku, jednoho trojskoku a čtyř jednoduchých překážek anebo ze tří dvojskoků a tří jednoduchých překážek. Z tohoto důvodu se musí odstranit některé prvky kombinací základního kola.
4. Článek 204.5 neplatí pro tuto soutěž. Délka dráhy této soutěže však nesmí být větší než 600 m.

ČLÁNEK 279: ZÁVODY A SOUTĚŽE NA ZAPŮJČENÝCH KONÍCH

Mezinárodní závody nebo soutěže mohou být organizovány na zapůjčených koních pořadající Národní federací a schválených Generálním sekretářem.

V těchto případech musí být splněny tyto podmínky:

1. Organizační výbor musí určit potřebný počet koní (maximálně 3 na jednoho Sportovce).
2. Nejméně 24 hodiny před startem první soutěže proběhne losování vypůjčených koní pro každé družstvo nebo pro samostatné soutěžící, kteří se zúčastní závodů. Neení-li jinak uvedeno v rozpisu schváleném FEI Generálním sekretářem, koně pro jezdce hostitelské země budou losováni jako první.
3. Losování musí proběhnout za účasti vedoucích družstev nebo reprezentantů každého družstva, soutěžících, Prezidenta nebo členů Sboru rozhodčích a prezidenta veterinární komise nebo veterinárního delegáta. Koně musí být předvedeni a vhodně identifikováni a musí být nauzděni svojí obvyklou uzdečkou. Toto uzdění musí být použito po celou dobu závodů, ke změně může dojít výhradně se souhlasem majitele koně.
4. Organizační výbor by měl poskytovat rozumný počet rezervních koní pro použití v případě, když některý kůň bude prohlášen veterinárním delegátem za neschopného dalšího startu anebo v případě zřejmé kompletní neshody mezi jedním z jezdců a jeho koněm podle rozhodnutí sboru rozhodčích.
5. Rozpis musí jasně určit podmínky, podle kterých jsou koně zapůjčeny a losovány a které soutěžící pojedou. Změny podmínek popsanych v odstavci 1 až 4 musí být schváleny Generálním sekretářem.
6. FEI pas není vyžadován, protože startují pouze domácí koně národní federace, kteří mohou být zcela identifikováni dokumenty akceptovanými FEI.



KAPITOLA XIII – VETERINÁRNÍ PROHLÍDKY A VYŠETŘENÍ, KONTROLA MEDIKACE A PASY KONÍ

ČLÁNEK 280: VETERINÁRNÍ PROHLÍDKY A VYŠETŘENÍ A KONTROLA PASŮ KONÍ

Veterinární prohlídky, vyšetření a kontrola pasů musí probíhat v souladu s platnými Veterinárními pravidly.

ČLÁNEK 281: KONTROLA MEDIKACE

Kontrola medikace probíhá v souladu se Všeobecnými pravidly a Veterinárními pravidly, Pravidly pro kontrolu medikace a dopingů u koní a dalšími příslušnými pravidly a předpisy FEI.

ČLÁNEK 282: PASY A IDENTIFIKAČNÍ ČÍSLA KONÍ

1. Požadavky na pasy koní viz Všeobecná pravidla Článek 137 a Veterinární pravidla Článek 1027
2. Organizační výbor přidělí identifikační čísla všem zúčastněným koním. Identifikační čísla musí být nošena po celou dobu závodů, kdykoliv kůň opustí stáj, aby mohl být identifikovaný všemi rozhodčími včetně komisařů. Absence identifikačního čísla může znamenat nejprve udělení žluté výstražné karty a v případě opakovaného porušení pokutu, udělenou Sborem rozhodčích nebo Odvolací komisí (viz Článek 240.2.8.)

NÚ: Identifikační číslo musí být umístěné na levé straně koně, viz Všeobecná pravidla.



KAPITOLA XIV – NÁRODNÍ SOUTĚŽE

ČLÁNEK 298: NÁRODNÍ SOUTĚŽE

1. Soutěže hodnocené podle stylu

V soutěži hodnocené podle stylu (Článek 298.1.1, 298.1.2, 298.1.3, 298.1.4.) může startovat maximálně 25 dvojic. Hodnocení dvojice (udělené známky za styl a trestné body za chyby na překážkách a překročení stanoveného času) musí být zveřejněno před startem další dvojice. Hodnocení nemusí být doprovázeno slovním hodnocením stylového komisaře (jsou vyhlašovány pouze známky).

1.1. Soutěž o nejlepší styl Sportovce

1.1.1. Soutěž probíhá na parkuru určeného stupně obtížnosti a postaveného podle předepsané tabulky pro stavbu parkurů vždy bez rozeskakování.

1.1.1.1. Každá dvojice (Sportovec a kůň) je hodnocena samostatně dvěma rozhodčími společně jednou známkou od 0 do 10 na jedno desetinné místo za styl **skoku**. Poté bude provedeno veřejné slovní ohodnocení výkonu jezdce (hlasitý komentář). Soutěž na styl Sportovce mohou rozhodovat ~~pouze~~ rozhodčí, z nichž alespoň jeden musí být uveden na seznamu stylových rozhodčí ~~-kteří jsou uvedeni na seznamu stylových rozhodčí.~~

1.1.1.2. Rozhodčí ve své známce hodnotí tato kritéria:

- přiložená a pevná holeň, prošlápnutá pata
- jemná a klidná ruka, jezdec jde s pohybem koně
- vzpřímená hlava jezdce, brada směřuje kupředu, rovná záda
- pravidelný cval na správnou nohu
- zachování správného rytmu
- zachování předepsaného počtu cvalových skoků mezi překážkami
- sledování pohybu koně při cvalu před skokem, nad skokem a po doskoku
- vedení koně na rovné čáře a na obloucích
- správně zvolené tempo parkuru

Používaná škála známek:

10 = vynikající	5 = dostatečné
9 = velmi dobré	4 = nedostatečné
8 = dobré	3 = téměř špatné
7 = téměř dobré	2 = špatné
6 = uspokojivé	1 = velmi špatné
	0 = neprovedeno

Od udělené známky se odečítají body za:

chyba na překážce	0,50
první neposlušnost	0,50
druhá neposlušnost	0,50
třetí	vyklučuje
pád jezdce, koně nebo obou vyloučení	
za překročení stanoveného času – za každou započ. sek.	0,1b



1.1.1.3. Konečné umístění soutěžících je možno vyhodnotit dvěma způsoby:

1. Podle počtu získaných bodů
2. Podle získaných bodů a času
3. Není-li v rozpisu určen způsob umístění soutěžících, soutěž probíhá podle počtu získaných bodů

1.2. Soutěž o nejlepší styl koně

1.2.1. Soutěž probíhá na parkuru určeného stupně obtížnosti a postaveném podle předepsané tabulky pro stavbu parkuru vždy bez rozeskakování.

1.2.2. Každý startující je hodnocen dvoučlenným sborem rozhodčích samostatně třemi známkami od 0 do 10 bodů na jedno desetinné místo za:

A – provedení skoku (skokový styl, skokanský luk, technika nohou, elasticita, síla odrazu)

B – obratnost (šikovnost koně, reakce, výbušnost, improvizace)

C – připravenost koně (příjezděnost, klid, reakce na pomůcky); (celkem 6 známek).

1.2.3. Konečné pořadí se stanoví podle výsledných známek vypočtených jako rozdíl součtu všech šesti známek podle odstavce 1.2.2 a trestných bodů za chyby na překážkách a za překročení stanoveného času podle tabulky A. Vítězí kůň s nejvyšší výslednou známkou.

1.3. Kritérium mladých koní

1.3.1. Tato soutěž je přístupná pouze pro koně splňující zvláštní podmínky vydávané VV ČJF pro účast v chovatelských soutěžích pro mladé hřebce a klisny. Soutěž je hodnocena jedním nebo více komisaři KMK na kolbišti, které navrhuje chovatelská sdružení, a schvaluje a nominuje VV ČJF.

1.3.2. Soutěž probíhá na parkuru určeného stupně obtížnosti a postaveném podle předepsané tabulky pro stavbu parkuru vždy bez rozeskakování.

1.3.3. Každá dvojice (jezdec a kůň) je hodnocena třemi samostatnými známkami od 0 do 10 na jedno desetinné místo za:

- provedení skoku (skokový styl koně, skokanský luk, technika práce nohou, elasticita, síla odrazu),
- obratnost (šikovnost koně, reakce, výbušnost, řešení improvizací),
- připravenost koně (příjezděnost, klid, přijímání pomůcek).

Trestné body na překážkách a za překročení stanoveného času uděluje sbor rozhodčích.

Od součtu tří známek udělených komisařem na kolbišti se odečte polovina trestných bodů udělených sborem rozhodčích.

1.3.4. Vítězí kůň s nejvyšším výsledným bodovým hodnocením. V případě rovnosti rozhodují na všech místech známky udělené komisařem na kolbišti postupně v pořadí

1. (provedení skoku),
2. (obratnost) a 3. (připravenost koně).

1.3.5. Pro tyto soutěže VV ČJF vydává každoročně podrobné podmínky.

1.4. Soutěž dovednosti jezdce

1.4.1. Soutěž probíhá na parkuru klasické soutěže stanoveného stupně obtížnosti. Soutěž bez rozeskakování. Je hodnocena jedním rozhodčím.

1.4.2. Každý soutěžící je hodnocen rozhodčím přímo v průběhu jeho jízdy trestnými body na jedno desetinné místo. Přidělení trestných bodů je prováděno veřejně a v reálném čase (musí být ihned ohlášeno mikrofonem hodnotícím rozhodčím) a po celé trase parkuru. Podle bodů určených speciální tabulkou (viz následná tabulka).

1.4.3. Hodnocení soutěžícího začíná na kolbišti ještě před jeho projetím startu a to nacválním z klusu na stanoveném místě na kolbišti. Dále je hodnoceno provedení kruhu okolo prvního otočného bodu a projetí startem. Druhý otočný bod je umístěn na trase parkuru kdekoli na jeho přímé linii. Rozhodčí



hodnotí v tomto případě provedený velký kruh ve cvalu okolo tohoto druhého otočného bodu. Po projetí cíle musí soutěžící na kruhu okolo třetího otočného bodu převést koně do klusu a následně do kroku.

1.4.4. Umístění v soutěži:

Konečné pořadí jezdců se stanoví podle trestných bodů. Vítězí jezdec s nejnižším počtem trestných bodů. Při rovnosti bodů se jezdci umístí na stejném místě.

1.4.5. Hodnocení jezdce, pokud je to uvedeno v rozpisu soutěže, může být také jen slovním vyjádřením:

hodnocení 0 bodů znamená ideální vynikající výsledek, do získání 3,5 bodů – velmi dobrý, od 3,5 bodů do 5 bodů – dobrý, při získání nad 5 bodů – špatný.

1.4.6. V soutěži může startovat maximálně 25 dvojic Sportovec/kůň.

Tabulka pro hodnocení soutěže na styl – dovednosti jezdce

PRVKY, KTERÉ JSOU HODNOCENY	POČET TRESTNÝCH BODŮ	POZN.
Nacválání z klusu	0-1	Bezchybné provedení 0 trb.
Opravené křížování/kontracval	1	Každý obrat se hodnotí zvlášť
a) Přeskok do 3 obratu (s chybou nebo bez)	0	
b) Změna cvalu s přechodem do klusu do 3 obratu 0, 5 trb	0,5	
Křížování nebo kontracval	1	Každý obrat zvlášť
Nepřavidelné projetí linie a oblouků	0,5	Každá linie a oblouk zvlášť
Chyby v provedení skoků za/před pohybem, ztráta rytmu před překážkou apod.	0,5 -1	Každý skok zvlášť
Způsob provedení objezdového kruhu v parkuru	0-1	Bezchybné provedení 0 trb.
Dokončení parkuru na kruhu s přechodem do klusu a kroku	0-1	Bezchybné provedení 0 trb.
Celkový dojem-sed, použití pomůcek, rytmus, rovnováha, plynulost parkuru, vjezd a odjezd parkuru, celkový vzhled jezdce a koně	0-5	Ideální stav 0 trb.
Chyby na překážkách -poboření překážky nebo -chyba na vodním příkopu	2	
První neposlušnost	2	
Druhá neposlušnost	4	
Třetí neposlušnost	vyločení	
Pád jezdce, koně nebo obou	vyločení	
Překročení stanoveného času	1	Za každé započaté 4 s.
Překročení přípustného času	vyločení	Dvojnásobek stanoveného času



Nadměrné použití biče	vyloučení	
-----------------------	-----------	--

2. Ostatní soutěže

2.1. Soutěž na limitovaný čas

2.1.1. Tuto soutěž je možno vypsat na parkuru stupně ZZ, ZM, Z a ZL (viz příloha SK1).

2.1.2. Soutěž se hodnotí podle tabulky A na čas, bez rozeskakování.

2.1.3. Pořadí soutěžících je určeno počtem trestných bodů, v případě rovnosti bodů na libovolném místě, rozhoduje menší rozdíl docíleného času od času limitovaného. Není rozhodující, zda limitovaný čas byl překročen, nebo docílený čas byl kratší než limitovaný.

2.1.4. Limitovaný čas je stanovený čas soutěže (viz Příloha II) zmenšený o 5 sekund.

2.2. Jezdecký poker

2.2.1. Parkur sestává z pěti překážek s jedním dvojskokem. Pro zvyšování jsou obě překážky dvojskoku považovány jako jednotlivé skoky. Rozpis může určit maximální možnou výšku překážek.

2.2.2. Soutěže se zúčastní určený počet dvojic jezdců a koní z kvalifikace. Každý jezdec může startovat pouze s jedním koněm. Jezdci startují v obráceném pořadí z umístění v kvalifikaci.

2.2.3. Soutěž se skládá ze čtyř kol, a případného rozeskakování. Pro první čtyři kola není stanoven čas. Po jakékoli chybě na parkuru jezdec ukončí soutěž (mimo rozeskakování).

2.2.3.1. Každý jezdec, před svým startem musí zvolit překážku pro její zvýšení.

2.2.3.2. Ukončí-li jezdec po chybě soutěž, jím zvolená překážka v tomto kole, je upravena zpět na výšku před jeho volbou a to ať ji shodil či nikoliv.

2.2.4. Zůstane-li po ukončení čtvrtého kola v soutěži více jezdců, následuje jedno rozeskakování.

2.2.5. Rozeskakování se koná na čas na překážkách stejné výšky a šířky, které překonal poslední jezdec čtvrtého kola. O umístění rozhoduje výsledek rozeskakování (tabulka A; body a čas).

2.2.6. Vítězem se stane jezdec, který překonal bez chyby parkur s nejvyššími překážkami resp. vítěz rozeskakování, který obdrží celou peněžitou cenu.

2.2.7. Neabsolvuje-li žádný z jezdců parkur prvního kola bez chyby (všichni ukončili soutěž), není udělena žádná peněžitá cena.

2.2.8. Ceny a výlohy.

2.2.8.1. V této soutěži obvykle není vybíráno zápisné a obvykle získá peněžitou cenu jen vítěz a žádná jiná peněžitá cena není udělena ostatním jezdcům.

2.2.8.2. Podle znění rozpisu platí některý z dále uvedených způsobů stanovení finanční ceny. Pořadatel vypíše v rozpise celkovou peněžitou cenu pro vítěze.

2.2.8.3. Pořadatel vypíše v rozpise základní peněžitou cenu pro vítěze a stanoví finanční částku, o kterou se tato základní peněžitá cena zvyšuje při každé volbě překážky ke zvýšení.

Pořadatel vypíše v rozpise celkové peněžitě ceny pro prvních pět umístěných.

V případě peněžitě ceny jen pro vítěze, mohou všichni jezdcí, s výjimkou vítěze, obdržet rozpisem určenou částku za start v soutěži.

2.3. Mini-maxi

Na národních závodech může být uspořádána soutěž podle těchto zvláštních pravidel.

2.3.1. Soutěž je soutěží síly a zručnosti, konající se podle zvláštních pravidel na kombinacích překážek.

2.3.2. V této soutěži jsou postaveny tři dvojskoky.

2.3.3. Základní výška nesmí být v žádném případě nižší než 110 cm.



- 2.3.4. Vzdálenost mezi skoky dvojskoků musí být 10,3 nebo 7,3 metru. Vzdálenost mezi prvním a druhým skokem dvojskoku se v průběhu soutěže neupravuje.
- 2.3.5. Prvý skok u všech dvojskoků tvoří dvojbradlí s přední výškou 60 cm, zadní výškou 70 cm a šířkou 70 cm. Tento první skok u každého dvojskoku se v průběhu soutěže nezvyšuje ani nerozšiřuje.
- 2.3.6. Druhý skok u všech dvojskoků tvoří skok libovolného typu, např. zeď, dvojbradlí, trojbradlí, kolmý skok atp. Pravý oxer není vhodným typem překážky.
- 2.3.7. Všechny druhé skoky dvojskoků mají předepsanou počáteční výšku soutěže, stanovenou rozpisem, nebo výšku postupně se zvyšující, např. 1,10m, 1,20m, 1,30m nebo dvě první překážky mají stejnou výšku, např. 1,20m, další výšku 1,30m atd.
- 2.3.8. Na kolbišti může být umístěna cvičná překážka.
- 2.3.9. Jestliže to dovolí rozměry kolbiště a počet soutěžících, může sbor rozhodčích povolit, aby soutěžící, kteří pokračují v soutěži, zůstali na kolbišti po prvním nebo druhém rozeskakování.
- 2.3.10. Soutěže se rozhodují podle stupnice A bez stanoveného a přípustného času. Čas se neměří. Ve všech kolech musí však být postaven start a cíl, které jsou součástí předepsané dráhy.
- 2.3.11. Při pobožení prvního skoku dvojskoků se chyba nehodnotí. Za pobožení druhého skoku je jezdec penalizován odpovídajícím počtem bodů.
- 2.3.12. Všechny neposlušnosti se trestají (včetně neposlušností na prvním skoku dvojskoku) odpovídajícím počtem bodů.
- 2.3.13. Do rozeskakování postupují pouze soutěžící, kteří v základním parkuru nebo v předcházejícím rozeskakování neobdrželi žádný trestný bod.
- 2.3.14. První rozeskakování se musí konat minimálně na dvou dvojskocích. Od druhého rozeskakování je možno snížit počet překážek až na jeden dvojskok. V každém rozeskakování se musí překážky zvýšit nebo rozšířit popřípadě obojí.
- 2.3.15. Nedospěje-li se na konci třetího rozeskakování k žádnému rozhodnutí, může sbor rozhodčích soutěž ukončit. Za rozhodnutí soutěže je považován případ, kdy v soutěži může pokračovat již jen jediný soutěžící.
- 2.3.16. Po čtvrtém rozeskakování musí sbor rozhodčích soutěž ukončit.
- 2.3.17. V soutěži se umístí soutěžící podle výsledků v jednotlivých rozeskakováních a v základním parkuru. Soutěžící se umístí postupně podle výsledků v posledním rozeskakování podle trestných bodů. Za soutěžícími, kteří se zúčastnili posledního rozeskakování, se umístí podle stejných pravidel soutěžící předchozího rozeskakování atd..
- 2.3.18. Ve všech případech, kdy soutěžící mají v příslušném kole shodný počet trestných bodů, umístí se na stejném místě

2.4. Parkur s návazným rozeskakováním

1. Tato soutěž se skládá ze základního klasického parkuru dle podmínek pro stavbu parkuru pro danou soutěž a hodnocenou dle tab. A.
2. Pokud soutěžící absolvuje tento parkur bez jakékoliv penalizace, pokračuje ihned bez přerušení v návazném rozeskakování.
3. Cílová čára klasického základního parkuru je totožná se startovní čarou návazného rozeskakování.
4. Toto rozeskakování musí obsahovat minimálně 4 překážky, z toho maximálně 2, které nebyly součástí základního parkuru (bez kombinace).
5. Byla-li kombinace v základním parkuru, nemusí být v rozeskakování.
6. Znamení zvoncem po skočení poslední překážky znamená, že jezdec v důsledku penalizace nepokračuje v rozeskakování.



7. Po absolvování bezchybného parkuru pokračuje jezdec ihned bez prodlevy, do rozeskakování, nebo dá sboru rozhodčích znamením rukou, že v rozeskakování nepokračuje.
8. Způsob hodnocení základního parkuru a rozeskakování stanoví rozpis. (Základní parkur – tab. A -ANO, nebo NE na čas, rozeskakování tab. A -na čas).

2.5. Handicap

Soutěž probíhá na jednom parkuru, pro více kategorií soutěžících (kategorie jsou určovány například dle stáří koní, Sportovců, dosažené výkonnosti apod.). Pro každou kategorii musí být stanovená výška, šířka překážek a vzdálenosti v kombinaci a distancích dle technických podmínek stavby parkuru. Stanovený čas je určený podle nejnižšího stupně obtížnosti soutěže handicapu. V této soutěži je vyhlášený pouze jediný výsledek, bez rozlišení obtížnosti jednotlivých kategorií.

ČLÁNEK 299: NÁRODNÍ MISTROVSKÉ SOUTĚŽE

1. Za mistrovství se v národních soutěžích považují pouze mistrovské soutěže na úrovni národní federace.

- 1.1. Na mistrovství republiky se mohou konat soutěže jednotlivců i družstev, nebo i jiné soutěže, uvedené a schválené v rozpisu MČR.
- 1.2. Technické podmínky a podmínky kvalifikace navrhuje a schvaluje řídicí orgány ČJF.
- 1.3. V rámci závodů MČR je možná účast max. 4 kvalifikovaných koní na jednoho jezdce. Koně si může pro každou soutěž vybrat až po zahajovacím skákání event. 1 kole – viz Sportovně technické podmínky pro příslušný rok.
- 1.4. Veškeré přihlášky jsou zasílány organizačnímu výboru mistrovských závodů cestou oblastních výborů, které potvrzují potřebnou kvalifikaci.
- 1.5. Mistrovské soutěže jednotlivců jsou rozhodovány podle popisu dále v odstavci 3, mistrovské soutěže družstev jsou rozhodovány podle popisu, uvedeném dále v odstavci 2.
- 1.6. Mistrovských soutěží se mohou zúčastnit pouze jezdci a koně, kteří podle všeobecných pravidel a STP splnili odpovídající kvalifikaci.

2. Soutěž družstev

2.1. Organizace

2.1.1. Soutěž družstev je oficiální soutěží MČR a jejím posláním je umožnit větší účast jezdců na těchto závodech a zároveň i porovnat úroveň a schopnosti jezdců a koní z jednotlivých oblastí.

2.1.2. Každá ~~ý kraj~~ oblast může být v této soutěži zastoupena **dle STP pro daný rok**.

2.1.3. Všichni jezdci družstva jsou registrováni za subjekty dané oblasti.

2.1.4. Soutěže MČR družstev se mohou zúčastnit pouze dvojice (jezdci a koně), které splnili kvalifikační podmínky.

2.1.5. Aby soutěž mohla být uznána za soutěž MČR družstev, musí se jí zúčastnit (nastoupit do prvního kola) nejméně družstva ze 3 oblastí.

2.1.6. Výsledky dosažené v této soutěži družstev se nezapočítávají do soutěže jednotlivců.

2.1.7. **Dvojice (jezdec a kůň) startující v soutěži družstev se nesmí zúčastnit v soutěži jednotlivců. Do soutěže družstev se může přihlásit dvojice jezdec/kůň která na tomto MČR absolvovala pouze 1. kolo soutěže jednotlivců a nebude v soutěži jednotlivců dále pokračovat.**

2.2. Překážky

2.2.1. Parkur musí odpovídat zásadám skokových pravidel a technickým podmínkám MČR.

2.2.2. Soutěž se koná na dvě kola na stejném nebo rozdílném parkuru.

2.2.3. Sbor rozhodčích však může ve spolupráci s autorem parkuru a technickým delegátem rozhodnout o zvýšení, či snížení výšky překážek v druhém kole.

2.2.4. Soutěž se rozhoduje dle stupnice A ne na čas, a se stanoveným časem.





2.3. Soutěžení

2.3.1. Úplné družstvo pro mistrovskou soutěž družstev se skládá ze čtyř soutěžících, každý jezdec během této soutěže startuje pouze s jedním koněm.

2.3.2. Pro klasifikaci se berou v úvahu výsledky tří nejlepších soutěžících v každém ze dvou kol. Všichni členové se musí zúčastnit prvního kola, ale v případě, že již nelze zlepšit výsledek po té, kdy třetí soutěžící prvního (druhého) kola absolvoval parkur, může vedoucí družstva rozhodnout, bude-li čtvrtý soutěžící v prvním kole startovat, či nikoliv.

2.3.3. Jestliže má družstvo k dispozici pouze tři jezdce a tři koně, musí vedoucí družstva zajistit start těchto jezdců a tří koní.

2.3.4. V případě úrazu nebo onemocnění jezdce, koně nebo obou nejméně jednu hodinu před zahájením soutěže, mohou být jezdec, kůň nebo oba, na základě předloženého potvrzení od oficiálního lékaře nebo veterináře a po schválení sborem rozhodčích nahrazeni jiným jezdce, koněm nebo oběma z příslušné oblasti. V případě nahrazení je možné změnit startovní pořadí.

2.4. Startovní pořadí

2.4.1. Startovní pořadí družstev se stanoví losem za přítomnosti sboru rozhodčích a vedoucích družstev (zpravidla na technické poradě). Okamžitě po losování nahlásí každý vedoucí družstva pořadí svých soutěžících na startu. Soutěž zahájí postupně všichni první jezdci družstev, po nich postupně všichni druzí jezdci družstev atd. Vedoucí družstev, kteří mají pouze 3 soutěžící, se mohou rozhodnout, na kterých třech pozicích ze čtyř budou jejich soutěžící startovat.

2.4.2. Startovní pořadí družstev ve druhém kole bude odpovídat obrácenému pořadí celkového počtu trestných bodů, které družstva dostala v prvním kole. Jednotliví soutěžící v každém družstvu budou startovat ve stejném pořadí jako v prvním kole. Družstva shodně umístěná po prvním kole startují ve stejném pořadí jako v kole prvním.

2.4.3. Pořadí startů při rozeskakování je stejné jako ve druhém kole.

2.5. Vyloučení a odstoupení

2.5.1. Jestliže jsou v prvním kole vyloučeni dva nebo více soutěžících, je ze soutěže vyloučeno celé družstvo a nemůže tedy startovat ve druhém kole.

2.5.2. Jestliže jsou ve druhém kole vyloučeni dva nebo více soutěžících, je celé družstvo ze soutěže vyloučeno.

2.5.3. Družstvo může odstoupit z prvního nebo druhého kola jen se svolením hlavního rozhodčího.

2.6. Umístění družstev se stanovuje následujícím způsobem.

2.6.1. Součet trestných bodů tří nejlepších soutěžících každého družstva se sečte se součtem trestných bodů tří nejlepších soutěžících ve druhém kole.

2.6.2. Všichni soutěžící družstva se mohou zúčastnit povinného rozeskakování, pokud došlo ke stejnému počtu trestných bodů na medailových místech.

2.6.3. Rozeskakování se koná na čas, na šesti překážkách, pokud předchozí kola dokončila bez trestných bodů více než jedno družstvo, musí být překážky pro rozeskakování zvýšeny nebo rozšířeny (nebo obojí), pokud družstva mají po předchozích kolech stejný počet trestných bodů, může sbor rozhodčích rozhodnout, zda mají být překážky zvýšeny nebo rozšířeny (nebo obojí).

2.6.4. Výsledek rozeskakování je součtem trestných bodů tří nejlepších soutěžících v každém družstvu. Pokud je u družstev I v rozeskakování dosaženo stejného výsledku, rozhodne nižší součet časů tří nejlépe umístěných soutěžících v každém družstvu. Na dalších místech pak rozhoduje součet času ze všech kol u dvojic, u kterých se započítává výsledek.

2.6.5. Organizační výbor musí v rozpisu přesně uvést počet družstev, které se musí zúčastnit slavnostního dekorování (nejméně počet družstev na medailových místech). Jestliže rozpis nestanoví počet družstev, které se mají zúčastnit dekorování, pak se dekorování musí zúčastnit všechna umístěná družstva (která dokončí obě základní kola).

2.6.6. Družstvo, které nepostoupí do druhého kola, se nemůže umístit.



3. Soutěž jednotlivců

3.1. Organizace

3.1.1. Na MČR je soutěž jednotlivců tříkolová soutěž. Jejíž obtížnost je stanovena Sportovně technickými podmínkami

schválenými VV ČJF pro příslušný kalendářní rok.

3.1.2. Tři různá, samostatná kola musí každý soutěžící absolvovat se stejným koněm.

3.1.3. První a druhé kolo soutěže jednotlivců a první kolo soutěže družstev mohou být vyhodnocovány jako samostatné soutěže přístupné pouze pro soutěžní dvojice – účastníky MČR, kteří mají kvalifikaci pro danou obtížnost a jsou nominováni příslušnou oblastí.

3.2. Soutěžící

3.2.1. Soutěže jednotlivců se mohou zúčastnit pouze soutěžící (dvojice jezdec a kůň), kteří splnili kvalifikační podmínky.

3.2.2. Výsledky soutěže nebo některého kola se nezapočítávají do soutěže družstev.

3.2.3. Soutěžící (jezdec a kůň) startující v soutěži jednotlivců nesmí startovat na tomtéž mistrovství v soutěži družstev.

3.3. Parkur

3.3.1. Parkur musí být v souladu se skokovými pravidly a technickými podmínkami daného stupně a schválenými Sportovně technickými podmínkami pro tuto soutěž.

3.3.2. Každé kolo se může konat na jiném parkuru, jak co do délky dráhy, tak i co do obtížnosti parkuru.

3.3.3. Před každým kolem se uskuteční prohlídka parkuru.

3.4. Startovní pořadí

3.4.1. Startovní pořadí jezdců v prvním kole se určí losování za přítomnosti sboru rozhodčích. Při losování se přihlédne na jezdce, kteří v prvním kole startují na více než jednom koni. V prvním kole soutěže jednotlivců může startující startovat se třemi koňmi.

3.4.2. Po prvním kole (v čase určeném hlavním rozhodčím) musí každý jezdec, startující v prvním kole s více koňmi, definitivně nahlásit jméno jediného koně, se kterým se jezdec kvalifikoval do druhého kola a se kterým bude pokračovat v soutěži.

3.4.3. Startovní pořadí jezdců ve druhém kole je obrácené pořadí výsledků prvního kola (od nejhoršího k nejlepšímu), ze kterého budou vyškrtnuti jezdci a koně, kteří nstartují. V druhém kole soutěže jednotlivců může startující startovat na dvou koních.

3.4.4. Startovní pořadí jezdců, kteří se kvalifikovali do třetího kola je obrácené pořadí výsledků po druhém kole (součet trestných bodů z obou kol). V případě stejného součtu trestných bodů z obou kol startují tito jezdci ve stejném pořadí jako ve druhém kole. Ve třetím kole soutěže jednotlivců může startující startovat na jednom koni, se kterým se do tohoto třetího kola kvalifikoval.

3.5. Vyloučení a odstoupení

3.5.1. Soutěžící dvojice, která byla vyloučena nebo vzdala v prvním kole, nemůže startovat ve druhém kole.

3.5.2. Soutěžící dvojice, která byla vyloučena, vzdala nebo odstoupila ve druhém kole, nemůže startovat ve třetím kole.

3.5.3. V případě úrazu nebo onemocnění koně před druhým kolem může na základě písemného potvrzení oficiálního veterináře závodů a po schválení hlavním rozhodčím jezdec změnit tohoto koně. Změna musí být nahlášena nejpozději jednu hodinu před zahájením druhého kola. Kůň může být nahrazen jiným koněm, ale tento kůň musel postoupit do druhého kola s tímto jezdcem.

3.5.4. Jakákoliv jiná změna koně, po tomto výše uvedeném čase, není dovolena.



3.6. Hodnocení

3.6.1. Sportovně technické podmínky přesně stanoví způsob hodnocení jednotlivých kol a vyhodnocení celé soutěže.

3.6.2. Jednotlivá kola soutěže jednotlivců na MČR se podle rozpisu a Sportovně technických podmínek hodnotí podle tabulky A s těmito možnými výjimkami:

3.6.2.1. 1.kolo – hodnocení podle tabulky C

3.6.2.2. 1.kolo – hodnocení podle stylu.

3.7. Umístění

3.7.1. Výsledky prvního kola:

3.7.1.1. V případě prvního kola hodnoceného podle tabulky C je přepočtení výsledných časů soutěžících proveden následujícím způsobem:

Rozdíl mezi nejlepším časem a časem dosaženým ostatními soutěžícími v sekundách na dvě desetinná místa se vynásobí koeficientem 0,5. Nezaokrouhlený výsledek na tři desetinná místa je výsledek soutěžícího v trestných bodech. Tento bodový výsledek jsou trestné body, které se započítávají do mistrovské soutěže.

3.7.1.2. V případě prvního kola hodnoceného podle stylu je přepočtení výsledných bodů v tomto prvním kole přepočten

následujícím způsobem: Od nejlepšího dosaženého výsledku tohoto kola (nebo soutěže skládající se z několika skupin) se odečítá celkový dosažený výsledek jednotlivých soutěžících. Tato přepočtená hodnota jsou trestné body započítávané do mistrovské soutěže.

3.7.2. Průběžné výsledky po druhém kole se získají součtem trestných bodů z obou předchozích kol.

3.7.3. Celkový výsledek je součtem trestných bodů ze všech tří kol, které soutěžící v průběhu soutěže obdržel.

3.7.4. V případě rovnosti součtu trestných bodů na medailových místech se musí konat jedno rozeskakování. Ostatní soutěžící se umístí podle součtu trestných bodů. V případě stejného součtu trestných bodů na dalších místech, rozhodne o pořadí soutěžících součet časů ze všech kol, u družstev pak součet časů ze všech kol u dvojic, u kterých se započítává výsledek.

3.7.5. Rozeskakování se koná podle článku v kapitole VIII Rozeskakování, Článek 245 až 247 těchto pravidel.

3.7.6. Jezdci, kteří se zúčastnili rozeskakování se umístí podle trestných bodů a času v rozeskakování. V případě shody trestných bodů a času se nekoná druhé rozeskakování a jezdci se umístí shodně na daném místě.



PŘÍLOHA I. – ČESTNÉ ODZNAKY FEI

1. Čestné odznaky FEI za skokové soutěže se udělují těm jezdcům, kteří dokončili první kolo Poháru národů, soutěží družstev nebo jednotlivců na Olympijských a Regionálních hrách, na mistrovstvích světa družstev, světových a kontinentálních mistrovstvích družstev nebo jednotlivců a neodstoupili, ani nebyli vyloučeni. Tyto čestné odznaky se udělují podle následujícího odstupňování:

zlatý odznak	za absolvování 40 soutěží Poháru národů
stříbrný odznak	za absolvování 20 soutěží Poháru národů
bronzový odznak	za absolvování 10 soutěží Poháru národů

2. Za pět soutěží Poháru národů se započítává:
 - soutěž družstev anebo jednotlivců na OH nebo Regionálních hrách;
 - soutěž družstev anebo jednotlivců na Mistrovství světa;
 - soutěž družstev anebo jednotlivců na Kontinentálním mistrovství;
 - soutěž družstev anebo jednotlivců na Pan-Amerických hrách;
 - soutěž družstev anebo jednotlivců na Asijských hrách.



PŘÍLOHA II – TABULKY PRO VÝPOČET STANOVENÉHO ČASU

Tabulky pro výpočty stanoveného času

Rychlost 300 m/min

časy v sekundách desítky m

	0	10	20	30	40	50	60	70	80	90
1	20	22	24	26	28	30	32	34	36	38
2	40	42	44	46	48	50	52	54	56	58
3	60	62	64	66	68	70	72	74	76	78
4	80	82	84	86	88	90	92	94	96	98
5	100	102	104	106	108	110	112	114	116	118
6	120	122	124	126	128	130	132	134	136	138
7	140	142	144	146	148	150	152	154	156	158
8	160	162	164	166	168	170	172	174	176	178
9	180	182	184	186	188	190	192	194	196	198

stovky m

Rychlost 325 m/min

časy v sekundách desítky m

	0	10	20	30	40	50	60	70	80	90
1	19	21	23	24	26	28	30	32	34	36
2	37	39	41	43	45	47	48	50	52	54
3	56	58	60	61	63	65	67	69	71	72
4	74	76	78	80	82	84	85	87	89	91
5	93	95	96	98	100	102	104	106	108	109
6	111	113	115	117	119	120	122	124	126	128
7	130	132	133	135	137	139	141	143	144	148
8	148	150	152	154	156	157	159	161	163	165
9	167	168	170	172	174	176	178	180	181	183

stovky m



Rychlost 350 m/min

časy v sekundách desítky m

	0	10	20	30	40	50	60	70	80	90
1	18	19	21	23	24	26	28	30	31	33
2	35	36	38	40	42	43	45	47	48	50
3	52	54	55	57	59	60	62	64	66	67
4	69	71	72	74	76	78	79	81	83	84
5	86	88	90	91	93	95	96	98	100	102
6	103	105	107	108	110	112	114	115	117	119
7	120	122	124	126	127	129	131	132	134	136
8	138	139	141	143	144	146	148	150	151	153
9	155	156	158	160	162	163	165	167	168	170

stovky m

Rychlost 375 m/min

časy v sekundách desítky m

	0	10	20	30	40	50	60	70	80	90
1	16	18	20	21	23	24	26	28	29	31
2	32	34	36	37	39	40	42	44	45	47
3	48	50	52	53	55	56	58	60	61	63
4	64	66	68	69	71	72	74	76	77	79
5	80	82	84	85	87	88	90	92	93	95
6	96	98	100	101	103	104	106	108	109	111
7	112	114	116	117	119	120	122	124	125	127
8	128	130	132	133	135	136	138	140	141	143
9	144	148	148	149	151	152	154	156	157	159

stovky m



Rychlost 400 m/min

časy v sekundách desítky m

	0	10	20	30	40	50	60	70	80	90
1	15	17	18	20	21	23	24	26	27	29
2	30	32	33	35	36	38	39	41	42	44
3	45	47	48	50	51	53	54	56	57	59
4	60	62	63	65	66	68	69	71	72	74
5	75	77	78	80	81	83	84	86	87	89
6	90	92	93	95	96	98	99	101	102	104
7	105	107	108	110	111	113	114	116	117	119
8	120	122	123	125	126	128	129	131	132	134
9	135	137	138	140	141	143	144	146	147	149

stovky m



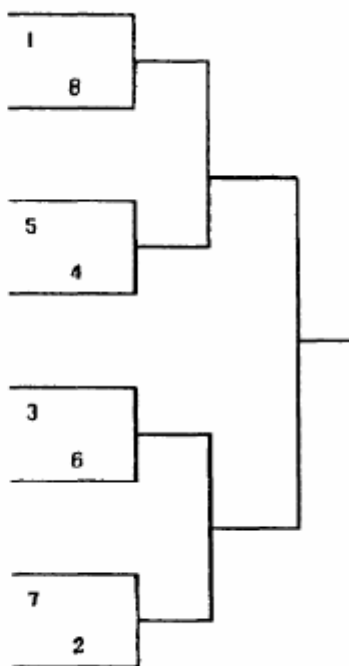
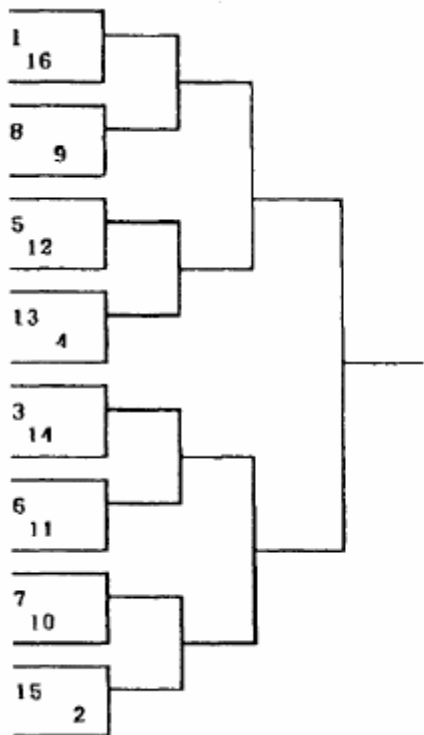
PŘÍLOHA III – SOUTĚŽ S POSTUPNÝM VYLUČOVÁNÍM

Startovní pořadí v kvalifikačních kolech (podle umístění po kvalifikačním parkuru).

Startující dvojice:

(16 startujících) 1-16; 8-9; 5-12; 13-4; 3-14; 6-11; 7-10; 15-2

(8 startujících) 1-8; 5-4; 3-6; 7-2





PŘÍLOHY VI – XII VIZ RESP. PRAVIDLA FEI

PŘÍLOHA VI – Požadavky na výsledkovou a časovou tabuli

PŘÍLOHA V – Rozdělení a kvalifikace stavitelů parkuru

PŘÍLOHA VI – Rozdělení a kvalifikace rozhodčích

PŘÍLOHA VII – Registrace sponzorských družstev

PŘÍLOHA VIII -Kvalifikační procedura pro Olympiádu, Světové a Kontinentální skokové šampionáty

PŘÍLOHA IX- Pravidla Y/J

PŘÍLOHA X – Veteráni

PŘÍLOHA XI – Jezdci na pony

PŘÍLOHA XII – Děti



PŘÍLOHA XIII - AMATÉR MAJITEL

(platnost od 1. 1. 2005)

Kategorie amatér majitel byla zřízena pro mezinárodní závody vysloveně takto označené.

NÚ: NEPLATÍ PRO NZ

Tato kategorie je definována následujícím způsobem:

požadavky:

- dotyčný může být účastníkem soutěží od roku, v němž dosáhl 22 let.
- soutěžící musí být majitelem koně/koní na němž/ nichž závodí, majitelem může být i někdo ze současných rodinných příslušníků.
- soutěžící musí vlastnit jezdeckou licenci vydanou jeho NF a kůň musí být vybaven pasem FEI, či národním, který FEI respektuje.
- licence na amatéra/ majitele bude vystavena jen tomu, kdo podepíše prohlášení, že nepobírá finanční odměnu za ježdění koní jiných majitelů, nedává jezdecké hodiny, nejezdí sponzorované koně, ani za účelem propagace, reklamy atp.
- není zakázáno nakupovat a prodávat koně ani pobírat výhry v hotovosti za předpokladu, že nejsou jediným zdrojem příjmu soutěžícího.
- status amatéra majitele, brání v účasti v některých soutěžích a mistrovstvích. Soutěžící se po té, co mu bude prodloužena, nebo obdrží, licenci majitele amatéra se nesmí MZ NZ, které začínají na výšce 150 cm a vyšší.

Mezinárodní závody:

- mezinárodní soutěže pro amatéry/majitele mohou být organizovány pro kategorii A – soutěže s výškou od 1,3 do 1,4 m s max. šířkou 1,55 m (kromě trojbradlí) a pro kategorii B s výškou 1,15 do 1,25 s max. šířkou 1,4 m (kromě trojbradlí)
- MZ budou otevřeny soutěžícím z hostitelské země a omezenému počtu cizinců.
- rozdělení výher v hotovosti závisí na uvážení OV
- MZ musí probíhat podle pravidel FEI, pro mezinárodní skokové závody. Všechny hrubé rozpisy musí být schváleny FEI.

Mistrovství:

- pokud bude uspořádáno kontinentální nebo regionální mistrovství v této kategorii, soutěžní pravidla musí být shodná s pravidly FEI pro kontinentální mistrovství.

Stavitel parkurů:

- Stavitel parkurů jmenován OV a je vybrán ze seznamu FEI – mezinárodních stavitelů parkurů

Náhrady:

- Všechny výdaje spojené se soutěžením, přepravou koní a jezdců, ubytováním, a výdaje spojené s překračováním hranic hradí soutěžící.



OSTATNÍ DOKUMENTY

SK1: TECHNICKÉ PODMÍNKY STAVBY PARKURU A SKOKOVÝCH SOUTĚŽÍ

Rozměry skoků, počty překážek a skoků a předepsané rychlosti pro jednotlivé stupně soutěží jsou uvedeny v následné tabulce.

- Tolerance všech výšek a šířek: nerovnosti terénu, materiál překážek + --5 cm.
- V tabulce uvedené rozměry překážek nemusí být dodrženy u první překážky parkuru.
- Počet skoků určený jako minimální počet s maximální výškou musí mít výšku skoku včetně tolerance (překážky kolmé nebo šířkové) odpovídající nejméně výšce skoků daného stupně soutěže.
- Maximální povolená délka parkuru je počet překážek krát 60 m (nikoliv počet skoků na parkuru).
- U dvojbradlí nesmí být rozdíl mezi výškou zadní a přední nejvyšší bariéry větší než 30 cm a menší než 10 cm a u trojbradlí nesmí být rozdíl mezi výškou zadní a přední nejvyšší bariéry větší než tři čtvrtiny výšky a menší než polovina výšky.
- U všech oxerů nesmí být rozdíl mezi zadní a přední nejvyšší bariérou větší než 5cm.
- V každé klasické soutěži je doporučeno, aby poměr výškových a šířkových skoků byl 1 ku 1.
- Předepsaný počet kombinací (včetně zkrácených parkurů) – viz. tabulka
- Stanovené vzdálenosti kombinací jsou uvedeny v příloze SK3.

SOUTĚŽE

1. Klasické soutěže

Všechny klasické soutěže, tj. soutěže rozhodované podle článku 238 musí být postaveny podle výše uvedené tabulky. Všechny kvalifikační podmínky musí být splněny pouze v klasických soutěžích.

2. Neklasické soutěže

Pro všechny neklasické soutěže, tj. soutěže rozhodované podle jiných článků než čl.238, se doporučují rozměry překážek podle tabulky klasických soutěží. Minimální však dvě překážky musí mít výšku uvedenou v rozpisu soutěže. Žádná překážka nesmí být nižší než uvedená výška v rozpisu zmenšená o 20 cm.

3. Soutěže stupně „ZZ, ZM“ a „Z“

nesmí být rozhodovány podle článku 238.2.1.

Soutěže stupně ZZ a ZM, pokud nebude rozpisem rozdělena na jednotlivé kategorie, může být vypisována též jako jedna otevřená společná soutěž. Sbor rozhodčích je povinen povolit v této soutěži opracování na kolbišti včetně povolení skoku přes určené překážky.

Ústroj jezdce a postroj koně při společném opracování na kolbišti musí být v souladu s pravidly pro danou soutěž. Skoky na kolbišti může absolvovat pouze startující jezdec na koni na kterém v soutěži startuje. Charakter, výška a šířka překážek na kolbišti nesmí být měněna (překážky nesmí být pro přípravu upravovány).

4. Finále

není rozeskakováním. Hodnotí se jako následující kolo soutěže. Minimální počet překážek je 6. Překážky, nestanoví-li rozpis jinak, mohou být o 10 cm vyšší a širší než předchozí kolo soutěže.



Tabulka rozměrů skoků, počtu překážek a předepsané rychlosti pro jednotlivé stupně soutěží v halách i na otevřených kolbištích pro koně:

Stupeň	Z2	ZM	Z	ZL	I*	I**	S*	S**	ST*	ST**	T*	T**	P**	P***
Max. výška překážek	7	7	7	8	8	8	8	8	8	8	9	10	10	10
min.	7	7	7	8	8	8	8	8	8	8	9	10	10	10
max.	8	9	9	10	10	10	10	10	10	10	12	14	14	14
Otevřená kolbiště														
Počet překážek														
min.	8	8	8	9	9	9	9	9	10	10	11	11	11	11
max.	10	10	10	10	12	13	13	13	14	14	16	16	16	16
Výška překážek halů I venku	80	90	100	110	115	120	125	130	135	140	145	150	150	15,5
Max. šířka vodního příkopu	-	-	150	200	200	250	300	350	350	400	400	400	450	45,0
Max. počet kombinací	-	-	-	-	2 z toho	2 z toho	-	-	3	3	3	3	3	3
Dvojskok	1	1	1	2	2	2	2	2	2	2	2	2	2	2
trojskok	-	-	-	-	nebo 1	nebo 1	1	1	1	1	1	1	1	1
Min. počet kombinací	-	-	-	-	1	1	1	1	1	1	1	1	1	1
max. šířka skoku v cm	80	90	100	110	120	130	140	150	160	170	180	200	200	220
Rychlost m/min.														
hala	300	300	300	300	300	300	325	325	325	350	350	350	350	35,0
otevřené kolbiště	350	350	350	350	350	350	350	350	350	375	375	375	400	40,0

Tolerance výšky překážek +/- 5 cm do 110 cm, od 115 cm bez tolerance
 Tolerance šířky oxterů -10/+20 cm (od stupně 145 cm dle uvážení), trojbradl +50 cm

V každém parkuru může první skok být -10 cm, ostatní skoky musí dosahovat předepsaných rozměrů.
 50% skoků musí dosahovat maximálních rozměrů daného stupně obtížnosti, z toho minimálně jeden skokový úsek a jeden oxer - plati do 110 cm.
 Vzájemnosti mezi jednotlivými skoky v kombinacích stupně 80 cm a 130 cm jsou 7 - 8 m nebo 10 - 11 m, od 135 cm dle uvážení.
 Kategorie pony 7 - 7,5 m nebo 9,8 - 10,3 m (venk): pokud startují v soukromí společně s velkými koni (pony na konci startovního řádku) lze upravit kombinaci pro pony.



Technické podmínky stavby parkuru skokových soutěží pro pony v halách i na otevřených kolbištích

	výška skoků v cm, toleran.	vícebradlí šířka	oxery šířka	vodní příkop	počet překážek	rychlost: haly-otevř. kolbiště	kombinace 1 cval. skok	kombinace 2 cval. skoky
ZSPS	40+5	40-50	30-40	80	8-9	275-300	-	-
ZSPA	50+5	50-60	40-50	80	8-9	275-325	-	-
ZSPB	60+5	60-70	50-60	100	8-9	300-350	-	-
ZPS	50+5	50-60	40-50	80	8-9	275-300	-	7,8-8,6
ZPA	60+5	60-70	50-60	100	8-9	275-325	-	8,5-9,2
ZPB	70+5	70-80	60-70	100	8-9	300-350	-	9,3-10,3
ZLPS	60+5	60-70	50-60	100	8-10	275-300	-	7,8-8,6
ZLPA	70+5	70-80	60-70	100	8-10	275-325	-	8,5-9,2
ZLPB	80+5	80-90	70-80	100-150	8-10	300-350	-	9,3-10,3
LPS	70+5	70-80	60-70	100	9-10	275-300	5,2-5,8	7,8-8,6
LPA	80+5	80-90	70-80	100-150	9-10	300-325	5,8-6,4	8,5-9,2
LPB	90+5	90-100	80-90	100-150	9-10	300-350	6,5-7,2	9,3-10,3
SPS	80+5	80-90	70-80	100	9-11	275-300	5,2-5,8	7,8-8,6
SPA	90+5	90-100	80-90	100-150	9-11	300-325	5,8-6,4	8,5-9,2
SPB	100+5	100-115	90-105	150-200	9-11	300-350	6,5-7,2	9,3-10,3
STPS	90+5	90-100	80-90	100	10-12	275-300	5,2-5,8	7,8-8,6
STPA	100+5	100-110	90-100	100-150	10-12	300-325	5,8-6,4	8,5-9,2
STPB	110+5	110-125	100-115	150-200	10-12	300-350	6,5-7,2	9,3-10,3
TPS	100+5	100-110	90-95	150	11-13	275-300	5,2-5,8	7,8-8,6
TPA	110+5	110-120	100-110	150-200	11-13	300-325	5,8-6,4	8,5-9,2
TPB	120+5	120-140	110-125	200-250	11-13	300-350	6,5-7,2	9,3-10,3
TTPS	110+5	110-120	95-100	150-200	11-13	275-300	5,2-5,8	7,8-8,6
TTPA	120+5	120-140	110-120	200-250	11-13	300-325	5,8-6,4	8,5-9,2
TTPB	130+5	140-160	120-145	250-300	11-13	300-350	6,5-7,2	9,3-10,3

Ve kterémkoliv rozeskakování může být u překážek zvětšená výška a šířka o max. 10 cm.

Předepsaný počet kombinací:

Parkur stupně ZP – pokud má 8 skoků-jeden dvojskok na dva cvalové skoky

Parkur stupně ZLP -jeden dvojskok na dva cvalové skoky



Parkur stupně LP – dva dvojskoky nebo jeden trojskok

Parkur stupně SP a vyšší dvě kombinace (libovolné) - dvojskoky, trojskoky

Tento počet kombinací musí být dodržen, aby byl parkur považován za klasický a splňoval všechny předpoklady i možný zápočet do kvalifikací včetně handicapu.

Pony handicap – soutěž, která probíhá na parkuru pro více kategorií pony (S, A, B). Pro každou kategorii musí být upravena výška, šířka překážek a vzdálenosti v kombinacích a distancích dle technických podmínek stavby parkurů pony.

Stanovený čas je podle kategorie A. V této soutěži je vyhlášen jediný výsledek bez rozlišení kategorií.

PŘÍLOHA F – PRAVIDLA PONY

a) Jezdci, kteří jsou držiteli pouze licence pony, mohou startovat pouze v samostatných soutěžích pro pony.

b) Jezdci, kteří jsou držiteli i licence na velké koně, mohou startovat s pony i ve společných soutěžích s velkými koňmi, avšak max. do výšky 130 cm základního parkuru.

PŘÍLOHA C – BOD 19.8 PRAVIDEL PONY

V případě podání protestu bude pony přeměřen do 14 dnů od podání protestu v místě ustájení pony. Měření provede příslušný inspektor chovu koní, či osoba určená smlouvou s ČJF k měření pony za přítomnosti navrhovatele protestu, majitele pony a hlavního rozhodčího závodů, na kterém byl protest podán.

Náklady na měření hradí v případě kladného výsledku protestu (tj. pony je větší než horní hranice pro danou kategorii pony) majitel ponyho. V opačném případě, při negativním výsledku (míra je správná) podavatel protestu.

Doporučuje se, aby na MČR byl přítomen inspektor chovu koní pro případ řešení protestu na místě.

Výška pony zůstává beze změny dle PJS a NÚ.



SK2: SKOKY NA OPRACOVIŠTI

(FEI manuál pro komisaře – Skákání na opracovištích a na cvičných plochách)

Je velmi důležité si pamatovat, že všechna opracoviště mají různou velikost, typ půdy a různý překážkový materiál. Také stupeň výcviku zúčastněných koní a jezdců jsou významným prvkem při rozhodování, co bude dovoleno a co nikoliv během přípravy na opracovištích.

Překážky a překážkový materiál

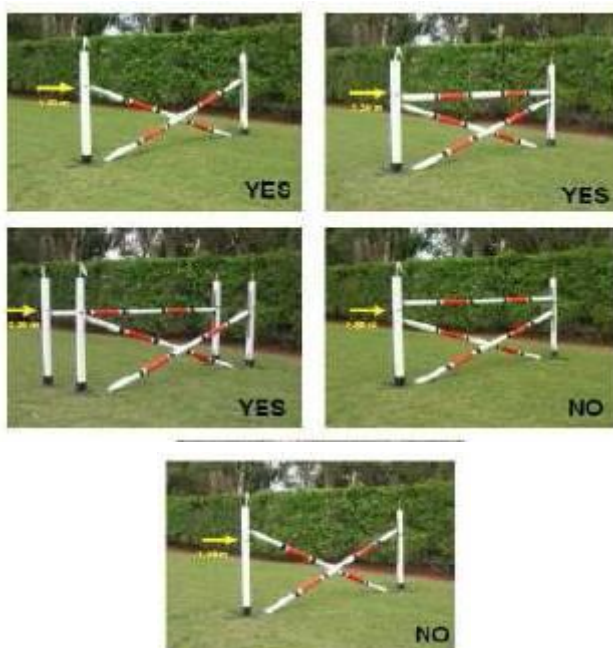
Na cvičné ploše / opracovišti (Článek 244) během přípravy před soutěží musí být nejméně jedna svislá překážka a šířková

překážka. Půda musí být v dobrém stavu. Přípravuje-li se mnoho soutěžících a cvičné prostory mají dostatek místa, může OV poskytnout další překážky. Všechny překážky musí odpovídat skokovým pravidlům a být označeny praporky. OV musí poskytnout dostatečný překážkový materiál. Oblast pro skákání má být dostatečně velká, poskytující dostatečný prostor pro přípravu všech koní, kteří budou startovat do 30 minut. Asi pro 20 soutěžících. Příliš velký prostor vede však k menší kontrole.

1. Použití překážkového materiálu, který nepřipravil nebo neodsouhlasil organizační výbor je zakázané pod trestem diskvalifikace anebo pokuty.
2. Každá překážka musí být označena praporky, které určují směr nájezdu na překážku. Praporky nesmí být změněny bez souhlasu hlavního komisaře.
3. Všechny bariéry musí být uloženy v hácích, nebo zcela ležet na zemi. Jeden konec bariéry „kříže“ může spočívat na zemi. Maximální výška nejvyšší bariéry v háku je 130 cm. Bariéry musí být schopny padat snadno kdykoli po úderu. Je dovoleno umístit bariéru na vzdálenou (vzhledem ke směru odskoku) hranu háku, umístit bariéru na bližší hranu háku není dovoleno. Zkřížené bariéry mohou být v jedné svislé rovině buď samostatně (obr. 1) nebo nad nimi v téže svislé rovině s bariérou (obr. 2), nebo jako šířkový skok nižší než 130 cm (obr. 3). Vzdálenost mezi bariérami je 10 až 30 cm.

NÚ: Závazný výklad: Maximální výška překážek na opracovišti je v tomto případě výška parkuru na kolbišti plus 10 cm. V obrázcích uvedená míra 130 cm je maximální, i když parkur na kolbišti je vyšší.

Pozn.: Povolené a nepovolené skoky jsou označeny přímo v obrázcích. YES – povolené; NO – nepovolené.





4. Nikdo nesmí držet barieru nebo sloupek nebo se jich dotýkat, když přes ně koně skáču.
5. Nic nesmí být položeno na překážce (tj. příkrývky, ručníky, větráky, deky a pod.).
6. Rozměry překážek na opracovišti nesmí být vyšší a širší o více jak 10 cm než je maximální výška a šířka dané soutěže do 140 cm včetně. Při všech ostatních soutěžích překážky na opracovišti nesmí nikdy být vyšší než 160 cm nebo více než 180 cm širší.
7. Každá překážka vysoká 130 cm nebo vyšší musí mít minimálně 2 bariéry, které jsou uloženy v hácích a to bez ohledu zda překážka má odskokovou barieru či nikoliv. Nižší bariéra musí být vždy pod 130 cm.
8. Odskokové bariéry mohou být použity, ale jsou-li použity musí být umístěny buď přímo pod přední částí překážky, nebo až do 1 metru vně. Jestliže odskoková bariéra je použita (jen u kolmých překážek) na odskokové straně, může být použita jen jedna bariéra vzdálená do 1 m na straně doskoku.
9. Je-li použita bariéra (kavaleta) u překážky překonávané z klusu nebo cvalu, nesmí být tato překážka vyšší než 130 cm a širší než 130 cm. Jestliže bariéra (kavaleta) je použita na odskokové straně překážky nemůže být blíže než 250 cm. Je-li bariéra (kavaleta) použita na doskokové straně překážky, která může být jen kolmým skokem, nemůže být blíže než 300 cm.
10. Jestliže bariéry pro překonávání jsou užívány na doskokové straně překážky, nejbližší bariéra musí být minimálně 3 metry od skoku.
11. Jestliže bariéra je uložena na hraně háku musí být uložena na vzdálenější straně (hraně) háku vzhledem k odskoku, a v případě oxeru jen nezpůsobí-li přední stranu oxeru vyšší než zadní bariéru oxeru.
12. Všechny šířkové skoky mohou mít jen jednu bariéru na své zadní straně.
13. Jestliže jsou použity zkřížené bariéry jako horní část překážky, musí být postaveny tak, aby byly schopny padat jednotlivě. Konce bariér musí být v hácích.
14. Zkřížené bariéry musí být postaveny jen ve svislé rovině nebo pod jednoduchou barierou nižší než 1.30 metry nebo celkový skok je nižší než 130 cm přední strany oxeru.
15. Jezdec s koněm nesmí překračovat zkřížené bariéry, bariéry s jedním koncem na zemi, nebo bariéry uložené na obou koncích v hácích.
16. Nesmí se používat švédský oxer!!!

Není švédský oxer – povoleno

Je švédský oxer - nepovoleno



17. Je-li použit skok „Liverpool“ v oxeru nebo v kolmém skoku, přední strana „Liverpoolu“ nesmí být za přední stranou překážky. Také zadní strana „Liverpoolu“ nesmí přesahovat doskokovou stranu překážky. Je-li použitý v oxeru, jeho přední část nesmí být větší než 100 cm od průčelí překážky.



18. Když prostor, dostupný překážkový materiál a podmínky bezpečnosti dovolí, kombinace by se měly stavět na správných vzdálenostech. Posunutý odskok na překážku se může použít jen u kolmých skoků. Odskoková bariéra může být maximálně do 100 cm od hrany kolmého skoku.
19. Kombinace jsou povoleny jen tam, kde je dostatek prostoru. Jsou-li kombinace povoleny, vzdálenosti mezi skoky musí být fixovány po dohodě s vedoucím komisařem a nesmí být bez jeho výslovného souhlasu změněny.
20. Jezdci jsou plně odpovědní za jakýkoliv skok jejich koně.
21. Jakákoliv činnost, která může být v rozporu se zájmem koně, není dovolena.

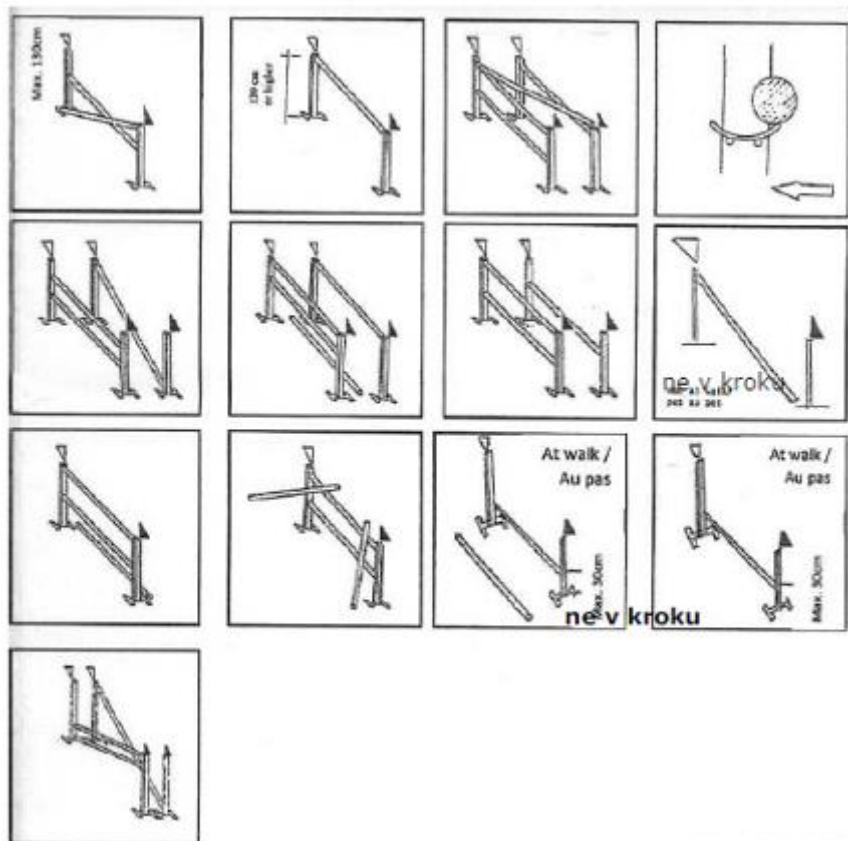
Koncové opracoviště – padock – shromaždiště před vstupem na kolbištěm (Collecting Ring)

Na závodech, na kterých je poslední opracoviště malé (shromaždiště před vstupem na kolbiště) je možno povolit vždy maximálně jen čtyřem koním se zde připravovat. Na všech opracovištích včetně posledního shromaždiště musí být přítomni komisaři kdykoliv jsou používány. Opracování koní mimo dobu probíhajících soutěží. Jezdcům by mělo být umožněno opracovávat své koně ráno před počátkem soutěží. Rozvrh hodin musí jasně ukazovat kdy je opracování koní povoleno. Tento rozvrh hodin musí být respektovaný. Gymnastické řady, jednoduché kombinace a zvláštní překážky mohou být použity. Na opracovišti musí být po celou dobu otevření komisař znající dobře principy gymnastického tréninku. Je-li opracoviště přeplněno jezdci mohou být použity jen jednoduché překážky. Pravidla vztahující se na opracoviště, „zahřívací“ a shromažďovací prostory Vždy musí být sledováno při opracování nebo přípravě na soutěž:

- Použití upevněné ochranné přilby s trojbodovým uchycením, je povinné pro všechny jezdce kdykoliv sedí na koni.
- Speciální otěže jsou povoleny (výjimka: viz Pony pravidla)
- Libovolné udidlo je povoleno, pokud není „kruté“ nebo brutální (výjimka: viz Pony pravidla).
- Biče při skákání nesmí být delší než 75 cm a nikdy nesmí mít závaží ve špičce. Drezurní bič maximální délky 120 cm je možno použít jen pro drezurní práci s koněm bez překážek. (výjimka viz Pony pravidla).
- Kdokoli může pracovat a skákat s koněm na ploše. (výjimky: pro juniory a mladé jezdce viz Příloha IX kapitola IV článek 10, pro pony jezdce viz Pony pravidla).
- Třmeny a třmenové řemeny musí být volně zavěšeny v sedle a není dovoleno jakákoliv jejich omezení nebo jakékoliv jejich připevnění.
- Následuje seznam činností, které nesmí být prováděny:
 - barování koní libovolným způsobem;
 - hrubé vedení koně jezdcem nebo zacházení s koněm;
 - použití nebezpečných a brutálních udidel. Komisař může kontrolovat udidlo kdykoliv (povinné pro pony);
 - komisař na opracovišti může požadovat kontrolu bandáží a všech ochranných prostředků nohou koně, podkov a jejich připevnění kdykoli během práce na opracovišti nebo při soutěžích. Povinná kontrola musí být provedena v průběhu Vrcholné soutěže-GRAND PRIX, Poháru národů a v Derby soutěži, a při všech soutěžích s nejvyššími peněžními cenami. (viz. Veterinární pravidla kontrolní protokol). Na opracovišti nesmí být překážky nikdy vyšší a širší o více než 10 cm než překážky, které jsou v tomto okamžiku na kolbišti. Při soutěžích vyšších než 140 cm (soutěže ST v rozeskakování a vyšší) nesmí být výška překážek vyšší než 160 cm a širší než 180 cm. Bariéra před překážkou musí být nejméně 250 cm od paty překážky, bariéra za překážkou nejméně 300 cm od paty překážky. Výška této překážky nesmí přesáhnout 130 cm anebo být nižší než 100 cm. Použití jiného materiálu na překážky než které zajistil pořadatel je zakázáno.

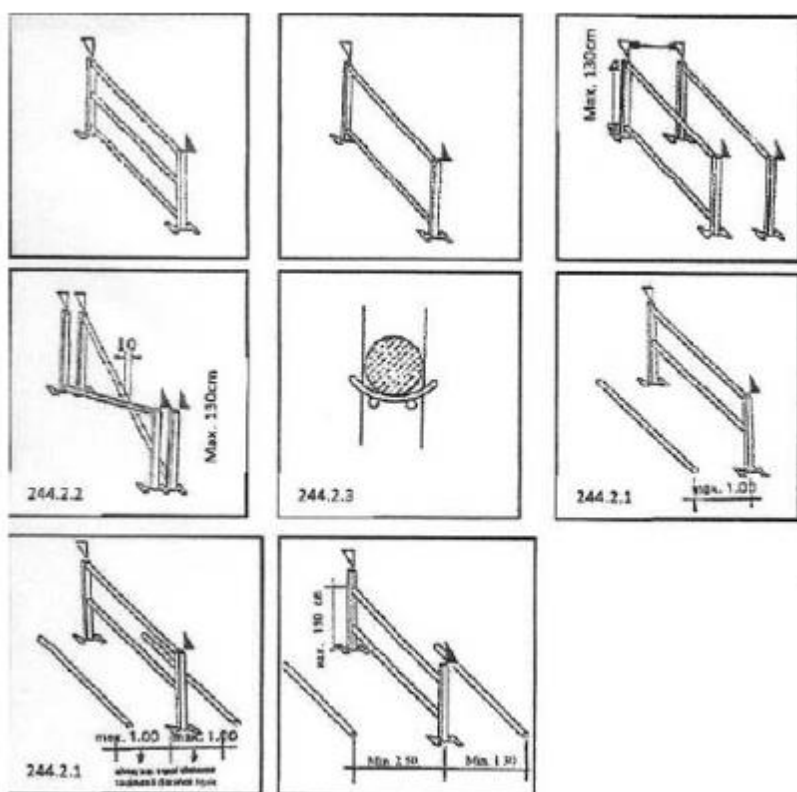


Nepovolené překážky na opracovišti





Povolené překážky na opracovišti



pouze pro překonání z klusu

Kombinace:

Dvojskoky jsou povoleny na korektní vzdálenost.

Max. výška překážek:

Koně: výška max. 160 cm šířka max. 180 cm

Pony: výška max. 135 cm šířka max. 145 cm



SK3: TABULKY VZDÁLENOSTÍ MEZI SKOKY V KOMBINACÍCH (FEI)

Tabulka vzdálenosti mezi prvky kombinace pro normální podmínky platné pro výšku 120 až 140 cm a tomu odpovídající šířku. Míry jsou uváděny v metrech.

Typ překážky	A svislý skok	B oxer	C trojbradlí
A svislý skok	7,60 až 8,00	7,70 až 7,80	nedoporučeno
	10,60 až 11,00	10,50 až 10,80	nedoporučeno
B oxer	7,60 až 7,80	7,40 až 7,70	nedoporučeno
	10,60 až 11,00	10,40 až 10,70	nedoporučeno
C trojbradlí	7,70 až 8,00	7,60 až 7,80	nedoporučeno
	10,70 až 11,00	10,50 až 10,80	nedoporučeno

V kombinaci může být použito trojbradlí jen jako první prvek kombinace.

Stavitel parkuru volí vzdálenosti podle:

- třídy koní v soutěži
- sklonu terénu, hloubce půdy a ostrosti obrátů
- převládajícího terénu (písek, tráva),
- konstrukce překážek

Vzdálenost mezi dvěma překážkami za optimálních podmínek:

3 cvalové skoky 14,30 až 15,00 m

4 cvalové skoky 17,90 až 18,60 m

5 cvalových skoků 21,50 až 22,50 m

6 cvalových skoků 25,00 až 26,00 m



SK4: KATEGORIZACE PARKUROVÝCH ZÁVODŮ

KATEGORIZACE ZÁVODŮ	HOBBY	C	B	A
Max. obtížnost soutěží na závodech do:	110 cm	± S	ST	T
Doporučené startovné v Kč	100-150	150-200	-	-
Ceny	floty povinné vždy, ceny dle volby pořadatele	floty povinné vždy, ceny dle volby pořadatele	floty povinné vždy, ceny dle volby pořadatele	floty povinné vždy, ceny dle volby pořadatele
Funkcionáři závodů				
Ředitel	není povinný	ano	ano	ano
Sekretář	není povinný	ano	ano	ano
Hl. rozhodčí- Minimální kvalifikace	rozhodčí	národní rozhodčí	národní rozhodčí	special. rozhodčí
Rozhodčí	1 rozhodčí nebo cvičitel	2 rozhodčí	2 rozhodčí	2 národní rozhodčí
Stavitel	stavitel III. třídy	stavitel III. třídy	stavitel II. třídy (NS)	Stavitel I. třídy (NS)
Asistent stavitele	není povinný	není povinný	není povinný	není povinný
Technický delegát	není povinný	není povinný	není povinný	není povinný
Hlavní komisař na opracovišti	rozhodčí nebo cvičitel	rozhodčí	rozhodčí	národní rozhodčí
Hlasatel	není povinný	ano	ano	ano
Výpočetní technika Zpracovatel výsledků	není povinná	ano	ano	ano
Zdravotní služba	ano	ano	ano	ano
Veterinární služba	ano	ano	ano	ano
Praktikant	povolen	povolen	povolen	povolen
Podkovář	nepovinný	nepovinný	nepovinný	nepovinný



SK5: KATEGORIZACE JEZDCŮ PRO SKOKOVÉ SOUTĚŽE (platná od 1. 1. 2017)

1. Soutěže, vyhodnocení a ceny

Každá soutěž dle své obtížnosti spadá do jedné z kategorií:

1.1. Kategorie S1

1.1.1. Obtížnosti pro kategorii S1

- klasické soutěže (hodnocení dle čl. 238 a 298.2.4 SP), kde výška základního parkuru nepřekročí 110cm,
- soutěž se stupňovanou obtížností (hodnocení dle čl. 269) do 110cm s žolíkem i bez,
- dvoufázové skákání (hodnocení dle čl. 274), kde první fáze nepřekročí výšku 110cm,
- více kolové soutěže, kde žádné z kol nepřekročí výšku 110cm,
- jakékoli jiné skokové soutěže, kde výška žádné z překážek základního parkuru nepřekročí výšku 110cm nebo k takové překážce existuje alternativa do výšky 110cm,
- Výškové omezení 110cm se týká základního parkuru.

1.1.2. Vyhodnocení a ceny v soutěžích kategorie S1

- Soutěže nemusí být rozdělené jako samostatné, musí však být samostatně vyhodnocené jako „Oddělení A“ pro jezdce kategorie S1 a „Oddělení B“ pro jezdce kategorií S2, s výjimkou, kdy jedno z oddělení nesplní podmínky samostatné soutěže (VP N7, odst. 3). V takovém případě musí být soutěž vyhodnocena společně jako „Oddělení A“ dle skutečného pořadí, kterého všichni jezdci dosáhli
- Rozdílení věcných nebo finančních cen je plně v kompetenci pořadatele, způsob rozdílení cen pro Oddělení A i Oddělení B musí být přesně uvedeno v rozpisu. Floty dle VP pro obě oddělení. V případě sloučení obou oddělení musí být vyplaceny všechny ceny uvedené na rozpisu z obou oddělení.

1.2. Kategorie S2

1.2.1. Obtížnosti pro kategorii S2

- klasické soutěže (hodnocení dle čl. 238 a 298.2.4), kde výška základního parkuru je 115cm a více,
- ostatní soutěže s výškou základního parkuru či jednoho z kol 115cm a více,
- všechny další soutěže, kde je minimálně jedna překážka parkuru na výšce 115cm a výše a neexistuje k ní alternativa na výšce do 110cm včetně.

2. Výkonnostní kategorie jezdců

• Kategorie S1

- Opravňuje jezdce startovat pouze v soutěžích kategorie S1

• Kategorie S2

- Opravňuje jezdce startovat v soutěžích kategorie S1 v „Oddělení B“
- Opravňuje jezdce startovat v soutěžích kategorie S2

• Kategorie SY - Pouze zahraniční jezdci

- Opravňuje startovat ve všech národních soutěžích (CSN) dle VP N2, odst.2
- v kategorii S1 o zařazení do příslušného oddělení rozhodne pořadatel
- v kategorii S2 bez omezení

3. Speciální soutěže a seriály



U speciálních soutěží a seriálů (jako jsou mistrovství, chovatelské soutěže jako např. KMK, Amater Tour v rámci ČSP apod.) je možné vyhodnocení upravit vlastními STP nebo pravidly které podléhají schválení VV ČJF.

4. **Odpovědnost a přihlášky**

Jezdec nesmí být nikdy připuštěn do soutěže vyšší obtížnosti, než je jeho kategorie. Výškové omezení startů dle kategorií je nutné dodržet i při účasti na národních závodech (CSN) mimo území ČR. Účast na jakýchkoli mezinárodních závodech (CSI, CSIO) včetně těch, které jsou pořádány na území ČR se řídí příslušnými ustanoveními VP čl. 116

Za správnost přihlášení nese plnou odpovědnost odpovědná osoba dle VP a v případě pochybení, jezdci ani koni nebudou započteny výsledky do kariér a nebude z takové soutěže uznána kvalifikace.

5. **Stanovení kategorií a přestup mezi nimi**

• **Úvodní stanovení kategorií u jezdců, kteří absolvovali ZZVJ před 31. 12. 2016**

Při prodlužování jezdecké licence na rok 2017 bude jezdcům automaticky přiřazena kategorie dle nejvyššího dokončeného parkuru:

- **Kategorie S2** – všichni jezdci, kteří do 31. 12. 2016 dokončili alespoň jeden klasický parkur (hodnocení dle čl. 238 a 298.2.4 SP) na výšce 115 cm a vyšší. Jezdci, kteří nechtějí být zařazeni do Kategorie S2 musí tuto skutečnost oznámit oblastnímu sekretáři e-mailem nebo písemně, ten je zařadí do Kategorie S1. Pro opětovný návrat do Kategorie S2 bude nutné opět splnit kvalifikační podmínky.
- **Kategorie S1** - všichni ostatní jezdci.

Případnou reklamaci automatického zařazení jezdce je možné provést na základě písemného doložení výsledků na oblastní sekretariát, nejpozději však do 1. 6. 2017.

- **Jezdci po složení ZZVJ** - jezdci, kteří složí ZZVJ po 1. 1. 2017 budou automaticky zařazeni do kategorie S1.
- **Přestup z kategorie S1 do kategorie S2**

5.1. **Jezdci pony**, zařazení do Kategorie S1 mohou požádat o přímý postup do Kategorie S2 v případě, že absolvovali:

- 5x pony soutěž ZLP nebo LP na styl, se stylovou známkou 7 a vyšší a zároveň
- 5x pony soutěž SP a vyšší do 8.tr.b. v soutěži.

Sbírání "kvalifikačních parkurů" je omezeno **dvěma** roky a to zpětně k datu podání žádosti o přímý postup do kategorie S2.

5.2. **Jezdci všestrannosti**, zařazení do Kategorie S1 mohou požádat o přímý postup do Kategorie S2 v případě, že absolvovali 5x soutěž ve všestrannosti minimálně stupně ZL, s dosaženým výsledkem v soutěži:

- drezurní zkouška max.75 tr. b
- terénní zkouška max. 20 tr. b. na překážkách
- skoková zkouška max. 16 tr. b. na překážkách

Sbírání "kvalifikačních zkoušek" je omezeno **dvěma** roky a to zpětně k datu podání žádosti o přímý postup do kategorie S2.

5.3. **Jezdci moderního pětiboje** - v soutěžích kategorie S2 jsou automaticky oprávněni startovat tito jezdci moderního pětiboje:

- Všichni reprezentanti ČR v seniorské kategorii v moderním pětiboji.
- Ostatní jezdci moderního pětiboje na základě rozhodnutí VV ČJF na doporučení Českého svazu moderního pětiboje.

5.4. **Ostatní jezdci Kategorie S1**, musí pro přestup do Kategorie S2 splnit podmínky uvedené v tomto



odstavci. Sbírání "kvalifikačních parkurů" je omezeno **třemi** roky a to zpětně k datu podání žádosti o přestup.

- **jezdci do 18 let (kategorie dětí a juniorů)** musí nasbírat 40 přestupových bodů ze soutěží na styl (Bodová tabulka č. 1) a 40 přestupových bodů ze soutěží "ne na styl" (Bodová tabulka č. 2), body lze počítat vždy max. 3 roky zpětně.
- **jezdci nad 18 let** se mohou rozhodnout, zda budou jezdit na styl či nikoli, součet jejich bodového konta ze všech soutěží pro přestup musí dosáhnout 80 přestupových bodů (Dle bodových tabulek č. 1 a č. 2).

Body za nestylové soutěže se sbírají dle Bodové tabulky č.2 za dokončené klasické parkury (hodnocení dle čl. 238 a 298.2.4 SP) na výšce 110cm a platí tato pravidla:

- u více kolových soutěží jsou přičítány body za každé kolo zvlášť dle jeho obtížnosti;
- u soutěží s rozeskakováním je rozhodující obtížnost základního parkuru;
- body lze počítat vždy max. 3 roky zpětně

5.5. Administrativní postup společný pro všechny

Jezdec zašle žádost e-mailem nebo v písemné podobě na adresu oblastního sekretáře. V případě e-mailu uvede spolu se žádostí odkazy na oficiální výsledky (pouze ze stránek ČJF) soutěží, ve kterých splnil kvalifikační kritéria, v případě písemné podoby tyto výsledky vytiskne a zašle spolu se žádostí. Po kontrole oblastním sekretářem bude příslušná změna zanesena do centrální databáze jezdců. Přestup do vyšší kategorie není povinný ani automatický a bude proveden pouze na přání jezdce.

Bodová tabulka č. 1 - S1 soutěže „na styl“ pro přestup

Hodnotící známka	ZZ - ZM	Z	ZL
méně než 5	0 bodů	0 bodů	0 bodů
5,0 – 5,9	0 bodů	1 bod	2 body
6,0 – 6,9	2 body	4 body	6 bodů
7,0 – 7,5	4 body	6 bodů	8 bodů
více než 7,5	5 bodů	8 bodů	10 bodů

Bodová tabulka č. 2 - S1 soutěže „ne na styl“ pro přestup

Obtížnost / Penalizace	0 – 3 tr. body	4 – 7 tr. body	8 – 11 tr. bodů
ZL	12 bodů	10 bodů	8 body